

INSTRUCTION MANUAL

METAL STAND FAN

PLEASE READ THIS MANUAL CAREFULLY BEFORE OPERATING
THIS APPLIANCE AND RETAIN IT FOR FUTURE REFERENCE

CONTENTS

GB	01-09
ES	10-18
PL	19-27
IT	28-36
DE	37-45
NL	46-54
FR	55-63
PT	64-72

IMPORTANT SAFETY INSTRUCTIONS

When using electrical appliances, basic precautions should always be followed to reduce the risk of fire, electric shock and injury to persons, including the following:

- 1.** To reduce the risk of electric shock, do not immerse this appliance or flexible cord in, or expose it to, rain, moisture or any other liquid.
- 2.** Dangerous high voltages are present inside this enclosure. To avoid electric shock, do not open the cabinet and have it serviced by qualified personnel only.
- 3.** This appliance is intended for household use only and not for commercial, industrial or outdoor use. Non-recommended use may cause fire, electric shock or injury.
- 4.** Make sure the fan is not placed near drapes, curtains or any objects that may be drawn into the blades. Never place or operate the unit where it could be subject to:
 - Direct sunlight
 - Excessive dust
 - Mechanical vibration or shock
 - Lack of ventilation
 - Uneven surfaces

- Heat sources such as radiators, heat registers, stoves or other heat-producing equipment.
- 5. The appliance must not be exposed to dripping or splashing and no objects filled with liquid, such as vases, may be placed on the product.
- 6. Ventilation should not be impeded by covering the ventilation openings. The ventilation slots and opening are provided to ensure the reliable operation of the product and to protect it from overheating. Ensure no opening is blocked during use, and keep the appliance free from dust, lint, hair and anything that might reduce airflow.
- 7. Place the fan on a stable, level, dry surface when in operation to prevent it overturning.
- 8. Only connect to a suitable AC220-240V~50Hz earthed mains socket.
- 9. Do not operate the fan in the presence of explosive and/or flammable fumes. Do not place the fan near an open-flame, cooking or other heating appliance.
- 10. Do not operate the fan if it has a damaged cord or plug, after a malfunction or if it has been dropped or damaged in any way.
- 11. Do not operate unless the fan grilles are properly in place. Do not use if the grille

becomes damaged or loose.

12. Do not place the fan close to an open window. Rain splashing on the fan could cause an electric shock hazard.
13. Do not let the power cord hang over the edge of a table or counter or let it touch any hot surfaces.
14. Do not insert fingers or allow foreign objects to enter the grille openings as this may cause injury, or damage to the appliance.
15. This appliance is not intended for use by persons (including children) with reduced physical, sensory or mental capabilities, or lack of experience and knowledge, unless they have been given supervision or instruction concerning use of the appliance by a person responsible for their safety.
16. **WARNING:** Children should be supervised to ensure that they do not play with the appliance.
17. Turn the fan to 'OFF' and unplug it from the socket when not in use, when moving it from one location to another and before cleaning. To disconnect, grip the plug and pull it from the wall outlet. Never yank the cord out.
18. Switch off and unplug the appliance from the socket when not in use, before assembling or

disassembling parts, and before cleaning. To prevent a tripping hazard, safely coil the cable.

- 19.** If the supply cord is damaged, it must be replaced by the manufacturer, its service agent or similarly qualified persons in order to prevent hazards. Do not attempt to repair, disassemble or modify the appliance by yourself. There are no user-serviceable parts inside.

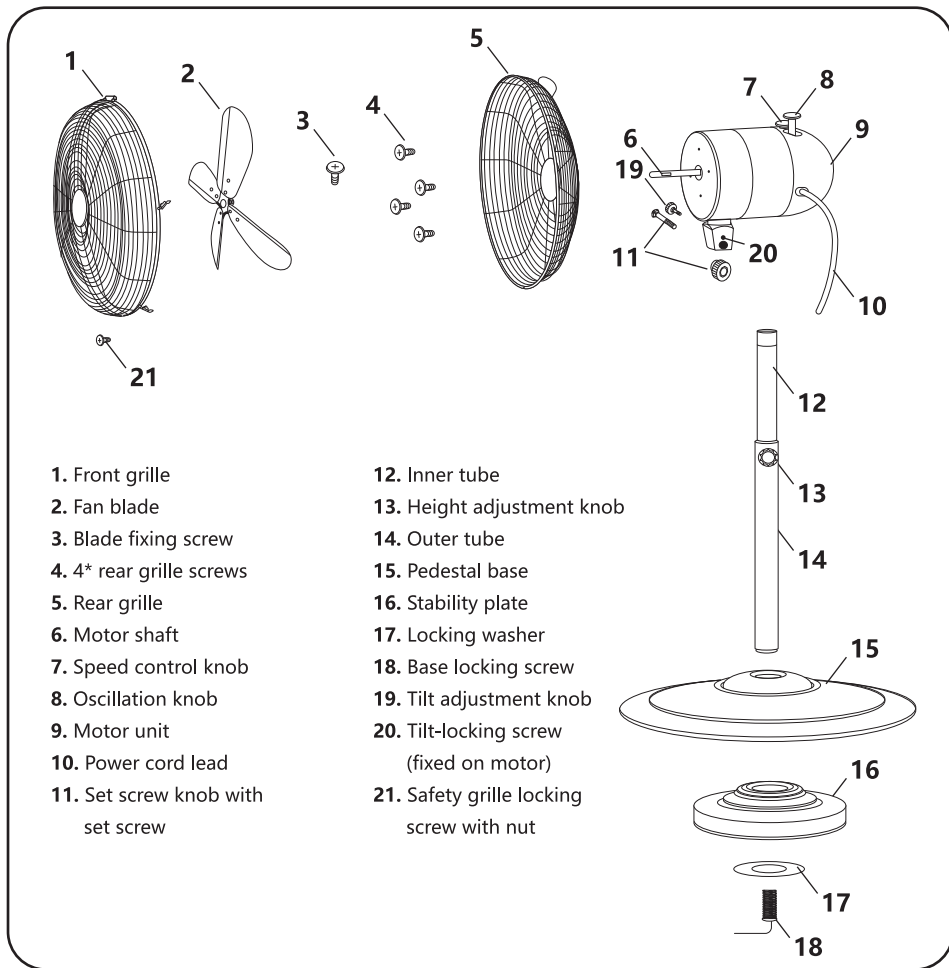
TECHNICAL SPECIFICATIONS

Model No.	330100QRT
Power Supply	220-240 V ~ 50 Hz
Power Consumption	60 W
Operation Temperature	5 - 40°C

The specifications and design are subject to change without notice.

PARTS

Please refer to the following diagram for assembly.



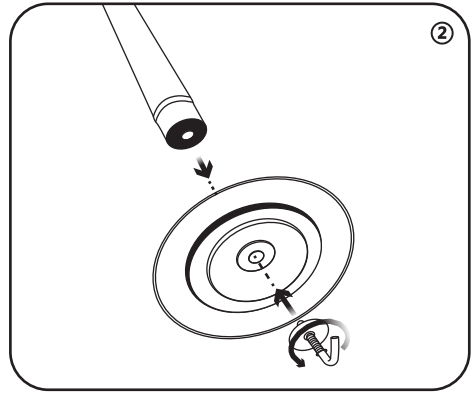
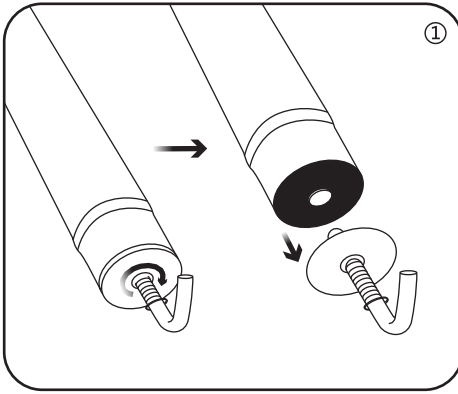
ASSEMBLY INSTRUCTIONS

Remove all packing material and accessories. Make sure all the accessories are included, and if any item is damaged or missing, contact your dealer.

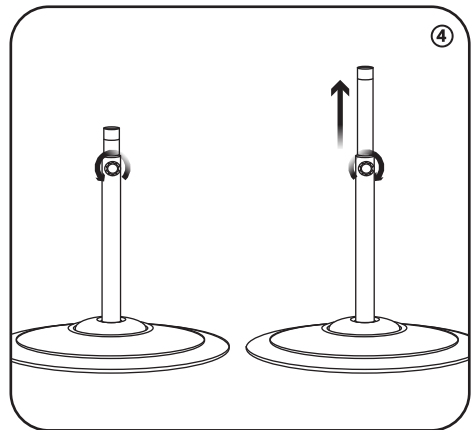
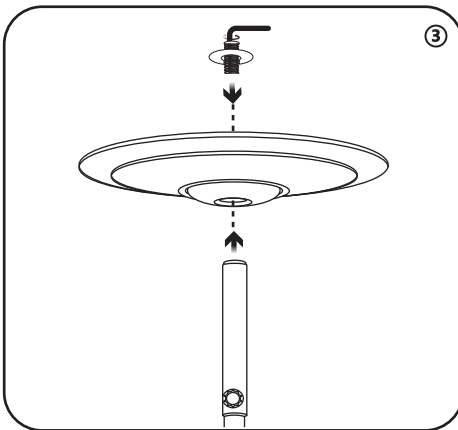
ASSEMBLING THE BASE AND FAN MOTOR

Warning: Ensure the fan is disconnected from the power supply and turned off before commencing assembly.

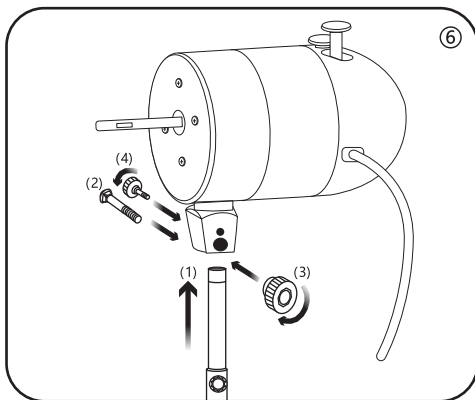
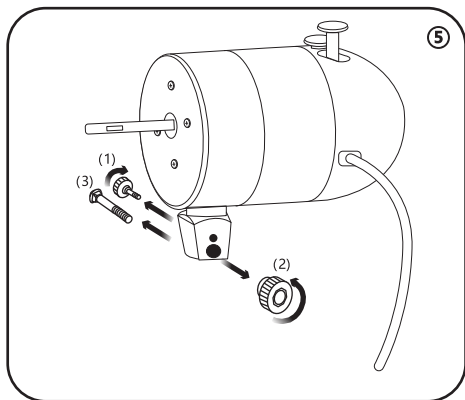
1. Unscrew the locking washer and base locking screw from the outer tube. ①
2. Insert the tube through the hole in the centre of the pedestal base, and twist into position. ②



3. Turn the pedestal base upside down with the tube facing the floor and place the stability plate at the bottom of the pedestal base. Tightly screw the locking washer with base locking screw. ③
4. Turn over the base set and place it on a dry, level surface. ④
5. Unscrew the height adjustment knob and pull up the inner tube to adjust the height, ensuring that the knob is fully tightened before processing. ④



6. Unscrew tilt adjustment knob from the motor unit. ⑤
7. Unscrew the set screw and knob from the motor. ⑤
8. Put the motor unit onto the tube. Take care to correctly place the motor unit bracket on the inner tube fitting. ⑥
9. Support the motor unit while aligning the holes in the motor unit bracket with the inner tube motor fixing hole. Insert the set screw through the bracket and the fixing hole. ⑥

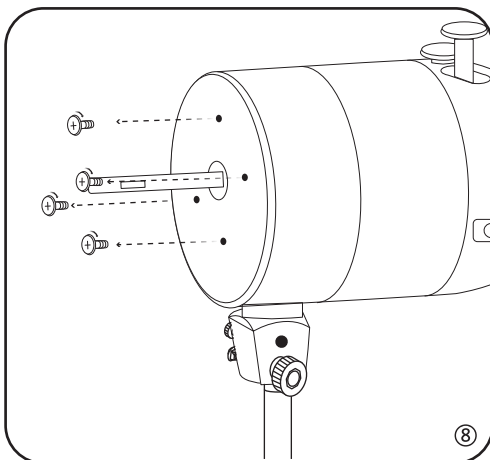
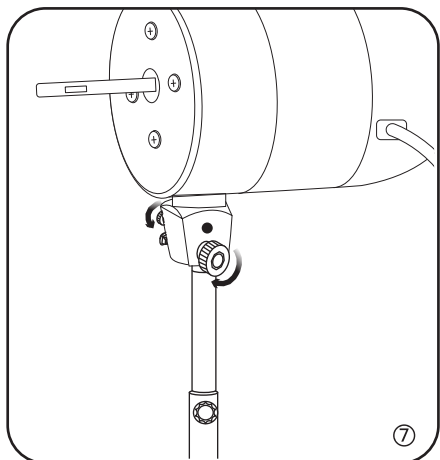


10. Attach the set screw knob to the set screw and tighten. Insert the tilt adjustment knob and tighten. The tilt adjustment knob locks the pedestal fan at the desired tilt. ⑦

ASSEMBLING THE BLADE AND GRILLE

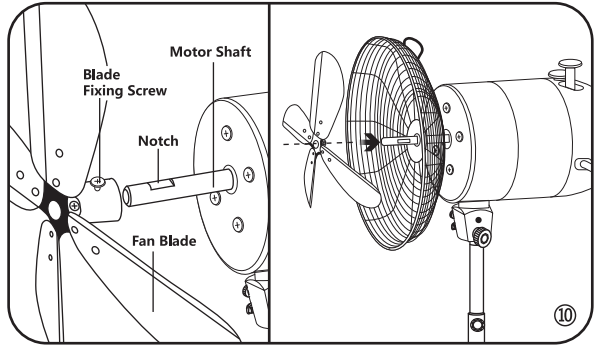
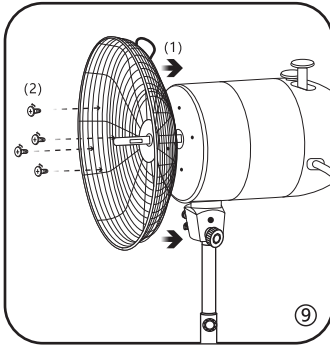
CAUTION: The fan blade may have sharp edges. Handle with extreme care.

1. Unscrew the 4 rear grille screws pre-fixed to the motor unit. ⑧

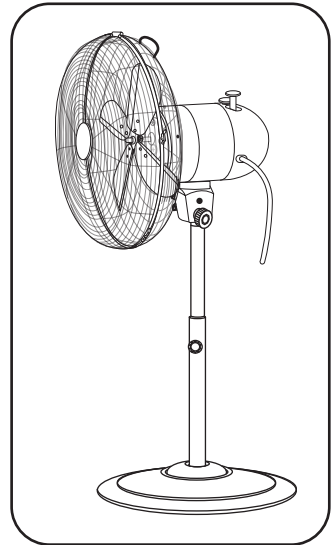
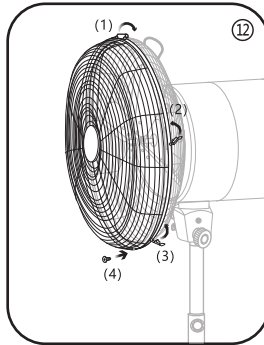
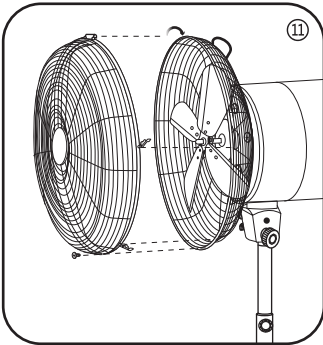


2. the rear grille over the motor shaft, ensuring that the handle is at the top. Align the rear grille on the motor unit, and then secure the rear grille to the motor unit with 4 rear grille screws. ⑨

3. Place the fan blade onto the motor shaft, align the blade fixing screw with the notch and secure by tightening the screw firmly. A screwdriver with a short shaft is recommended. ⑩



4. Holding the front grille and rear grille in position, place the top clip into position first, and then place the safety screw and nut into the holes on the bottom edge of the grilles, tightening the grille locking screw and nut. ⑪
5. Secure the front and rear grilles completely together by snapping the grille clips into place. ⑫



OPERATING INSTRUCTIONS

1. Place your fan on a dry, level surface.
2. Plug the fan in to a suitable mains socket. Select the desired speed setting by turning the speed control knob. There are 4 settings: 0 (off), I (low), II (medium) and III (high).
3. Use the height adjustment knob to raise or lower the fan as desired.
4. The fan can be set to oscillate by pressing down the oscillating knob on the motor housing. To stop the oscillating feature, pull up the oscillation knob.
5. To adjust the tilt angle of the fan head, loosen the tilt adjustment knob, swivel the fan to the desired angle and then re-tighten the knob.

Caution: The fan should always be switched off when making this adjustment.

6. Turn the speed control knob to '0' and unplug the fan after use

CLEANING AND MAINTENANCE

- Always disconnect the fan from the mains socket before cleaning.
- Avoid contact with moving parts.
- Only use a soft damp cloth to clean the fan.
- DO NOT immerse the fan in water and never allow water to drip into the motor housing.
- Never spray the appliance with liquids or submerge it in water or other liquid.
- DO NOT use gasoline, paint thinner or other chemicals to clean the fan.
- Ensure that the fan is disconnected from the mains supply before removing the grille.
- Clean the fan blade and grilles with a soft damp cloth.

CAUTION: The fan blade may have sharp edges. Handle with extreme care.

- Store the fan in its original box in a dry place, or cover it to ensure protection against dust, if it will not be used for a long period of time.

DISPOSAL



As a responsible retailer, we care about the environment.

As such, we urge you to follow the correct disposal procedures for the appliance and its packaging materials. This will help conserve natural resources and ensure that these items are recycled in a manner that protects health and the environment.

You must dispose of the appliance and its packaging according to local laws and regulations.

As this appliance contains electronic components, it and its accessories must be disposed of separately from household waste when the appliance reaches the end of its life.

Contact your local authority to learn about your disposal and recycling options.

The appliance should be taken to your local recycling centre. Some collection points accept appliances free of charge.

WARRANTY: 2 YEARS

INSTRUCCIONES DE SEGURIDAD

Para evitar riesgos de incendios y descargas eléctricas cuando utilice un aparato eléctrico, debe seguir las siguientes instrucciones de seguridad básicas:

1. No sumerja el aparato ni el cable eléctrico en agua u otros líquidos para evitar descargas eléctricas u otros daños, ni lo exponga a la lluvia o a la humedad.
2. El aparato opera a alta tensión. Para evitar descargas eléctricas, no abra la carcasa y hágala reparar solo por personal calificado.
3. Este aparato está diseñado para uso doméstico únicamente y no para uso comercial, industrial o al aire libre. El uso no recomendado puede causar incendios, descargas eléctricas o lesiones.
4. Asegúrese de que el ventilador no esté colocado cerca de paños, cortinas o cualquier objeto que pueda ser atraído hacia las aspas. Nunca coloque ni encienda la unidad donde pueda estar sujeta a:
 - Luz solar directa
 - Polvo excesivo
 - Vibración mecánica o descargas
 - Falta de ventilación

- Superficies irregulares
 - Superficies calientes como radiadores, fuentes de calor, estufas u otros aparatos de calefacción.
5. El aparato no debe exponerse a goteos o salpicaduras y no se deben colocar objetos con líquido, como jarrones, sobre el producto.
 6. La ventilación no debe impedirse cubriendo las aberturas de ventilación. Las ranuras de ventilación y la abertura se incluyen para garantizar el funcionamiento seguro del producto y para protegerlo del sobrecalentamiento. Asegúrese de que no se bloquee ninguna abertura durante el uso y mantenga el aparato libre de polvo, pelusas, pelo y cualquier cosa que pueda reducir el flujo de aire.
 7. Coloque el ventilador en una superficie estable, nivelada y seca cuando esté en funcionamiento para evitar que se vuelque.
 8. Conéctelo solamente a una toma de corriente CA220-240 V ~ 50 Hz con toma de tierra.
 9. No encienda el ventilador en presencia de vapores explosivos y / o inflamables. No coloque el ventilador cerca de una llama, cocina u otro aparato de calefacción.

10. No encienda el ventilador si tiene un cable o enchufe dañado, después de un mal funcionamiento o si se ha caído o dañado de alguna manera.
11. No lo encienda sin que las rejillas del ventilador estén colocadas correctamente. No lo use si la rejilla se daña o se suelta.
12. No coloque el ventilador cerca de una ventana abierta. Las gotas de lluvia sobre el ventilador podrían provocar descargas eléctricas.
13. No deje que el cable eléctrico cuelgue del borde de la mesa ni que toque superficies calientes.
14. No inserte los dedos ni permita que entren objetos extraños en las aberturas de la rejilla, ya que esto podría causar lesiones o daños al aparato.
15. Este aparato no debe ser utilizado por niños menores de 8 años ni por personas con capacidades físicas, sensoriales o mentales reducidas, o que carezcan de experiencia o conocimiento sobre el manejo de estos dispositivos, a menos que estén bajo supervisión de una persona responsable y sean conscientes de los posibles riesgos.
16. **ATENCIÓN:** Supervise en todo momento que

los niños no jueguen con este aparato.

- 17.** Apague el ventilador y desenchúfelo de la corriente eléctrica cuando no vaya a utilizarlo, antes de moverlo y antes de lavarlo.
- 18.** Desenchufe la unidad cuando no vaya a usarla, y antes de lavarla, moverla o instalar cualquier parte.
- 19.** Si el cable está dañado, este debe ser reparado por el fabricante, un técnico autorizado o una persona cualificada para evitar riesgos. No intente repararlo usted mismo.

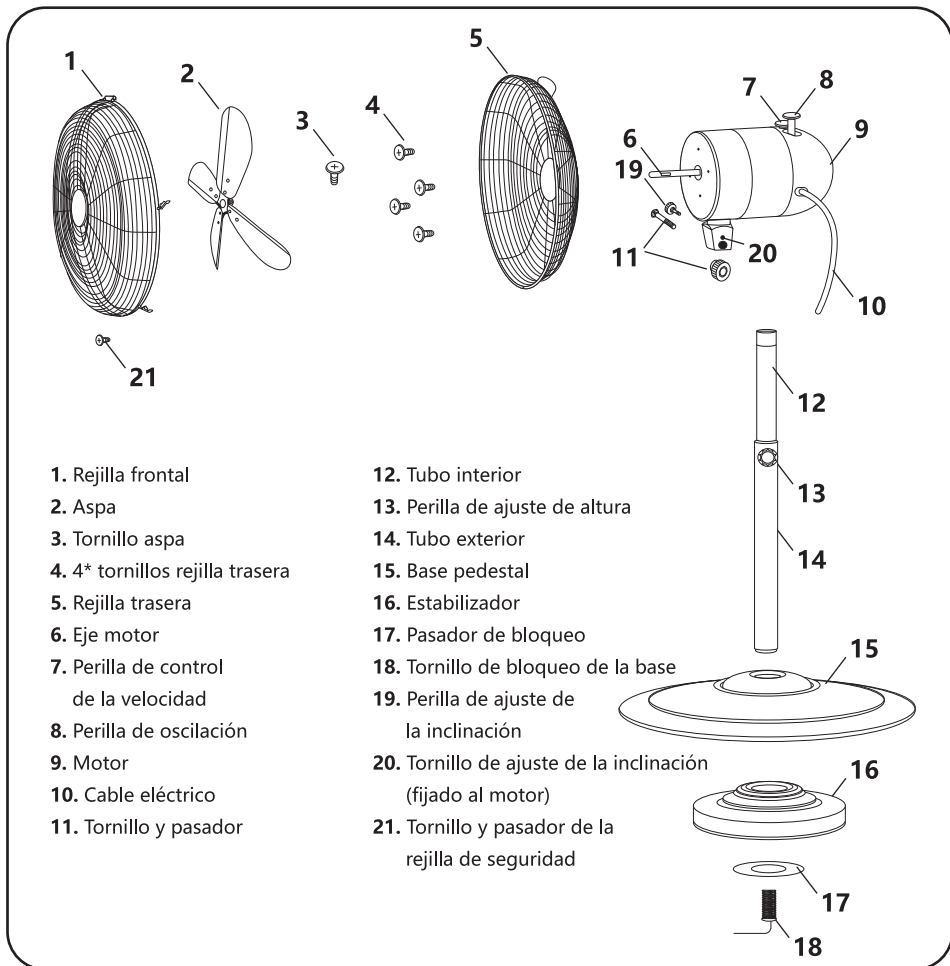
ESPECIFICACIONES TÉCNICAS

Modelo N°	330100QRT
Alimentación	220-240 V ~ 50 Hz
Consumo eléctrico	60 W
Temperatura de funcionamiento	5 - 40°C

Las especificaciones técnicas y el diseño podrían cambiar sin previo aviso.

IDENTIFICACIÓN DE LAS PARTES

Consulte el siguiente esquema para el montaje del ventilador



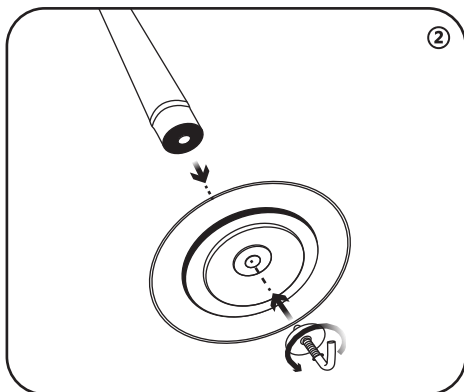
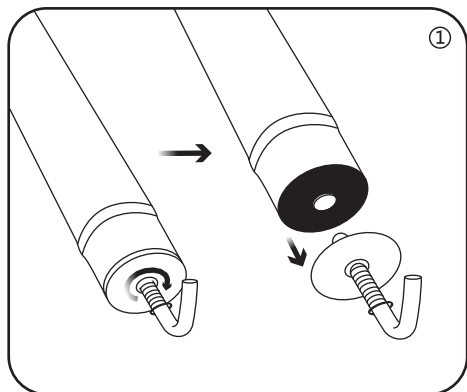
INSTRUCCIONES DE MONTAJE

Retire todos los embalajes y saque los accesorios. Asegúrese de tener todas las piezas. Si falta cualquier pieza o alguna está dañada, no intente montar el aparato, contacte con el servicio de atención al cliente para pedir piezas de repuesto.

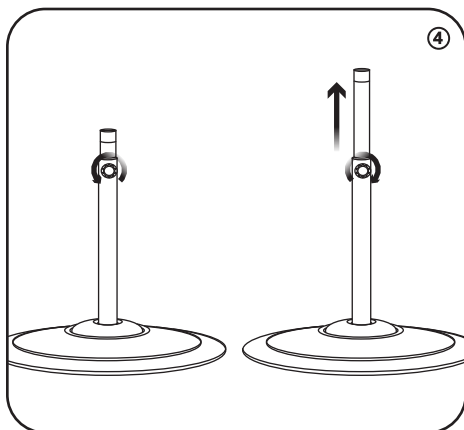
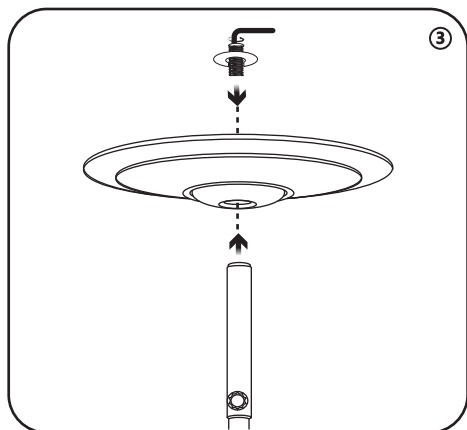
MONTAJE DEL MOTOR BASE Y VENTILADOR

Atención: Asegúrese de que el ventilador esté desconectado de la fuente de alimentación y apagado antes de comenzar el montaje.

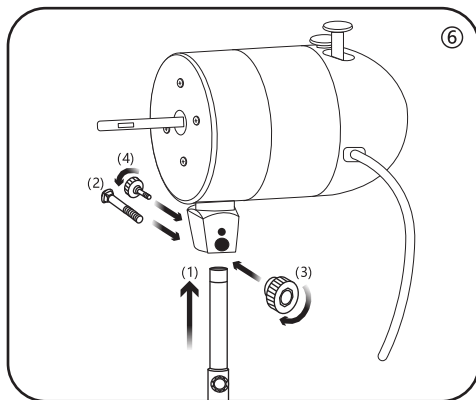
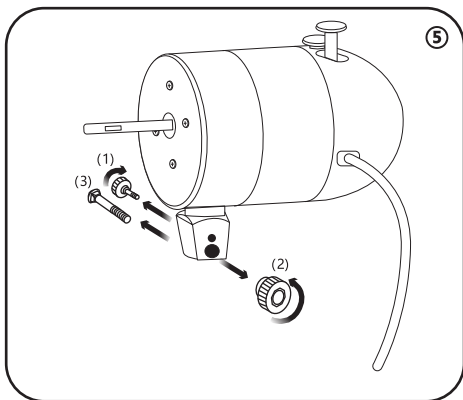
1. Desenrosque la arandela de bloqueo y el tornillo de bloqueo de la base del tubo exterior. ①
2. Inserte el tubo a través del orificio del centro de la base y gírelo hasta su posición. ②



3. Gire la base del pedestal al revés con el tubo apuntando hacia el suelo y coloque la placa de estabilidad en la parte inferior de la base del pedestal. Atornille firmemente la arandela de bloqueo con el tornillo de bloqueo de la base. ③
4. Dé la vuelta al conjunto y colóquelo sobre una superficie seca y nivelada. ④
5. Desatornille la perilla de ajuste de la altura y levante el tubo interno para ajustar la altura, asegurándose de que la perilla está apretada completamente antes de empezar. Desenrosque la perilla de ajuste de la inclinación de la unidad del motor. ④



6. Desenrosque la perilla de ajuste de la inclinación del motor. ⑤
7. Coloque el motor en el tubo. ⑤
8. Tenga cuidado de colocar correctamente el soporte del motor en el accesorio del tubo interno. ⑥
9. Apoye el motor mientras alinea los orificios en el soporte del motor con el orificio de fijación del motor del tubo interior. Inserte el tornillo de fijación a través del soporte y el orificio de fijación. ⑥

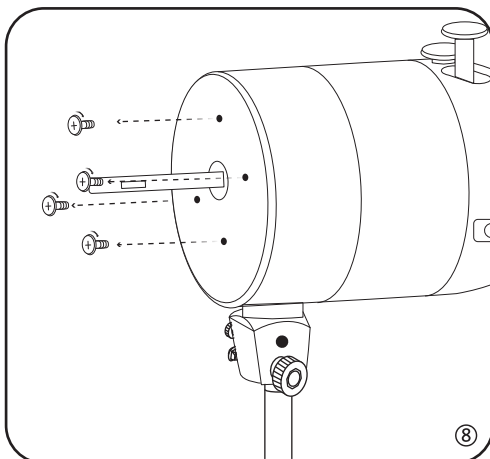
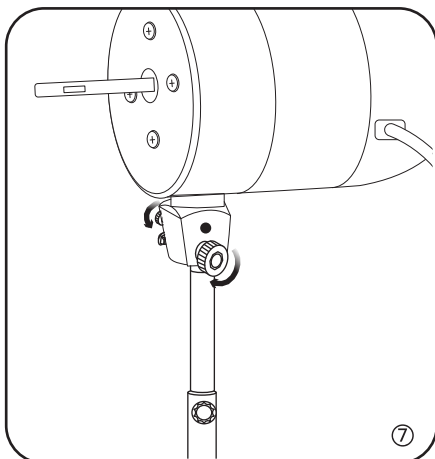


10. Fije la perilla del tornillo de fijación al tornillo de fijación y apriete. Inserte la perilla de ajuste de la inclinación y apriete. La perilla bloquea el ventilador del pedestal en la inclinación deseada. ⑦

MONTAJE DE LAS ASPAS Y DE LA REJILLA

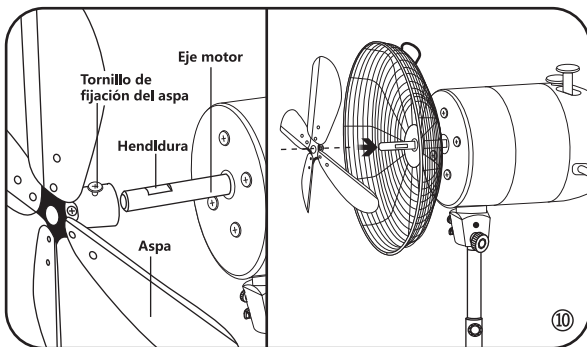
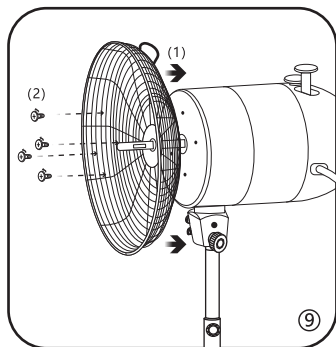
PRECAUCIÓN: Las aspas del ventilador pueden tener los bordes afilados.

1. Desatornille los 4 tornillos de la rejilla trasera prefijados al motor. ⑧



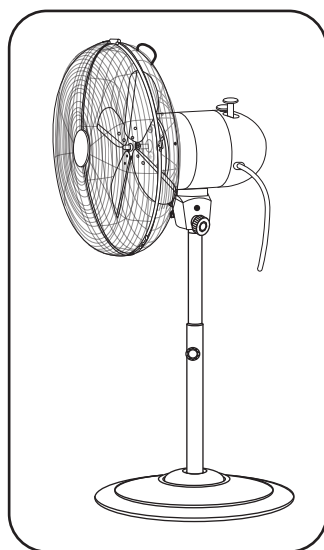
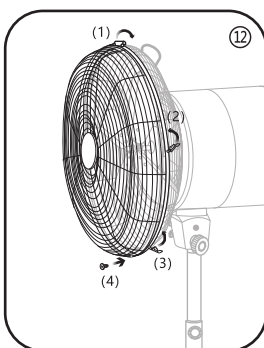
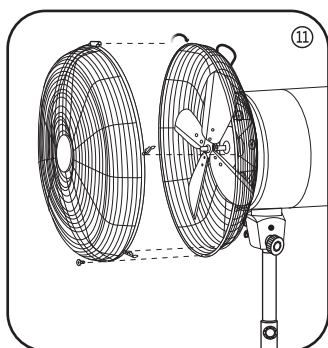
2. Ajuste la rejilla posterior sobre el motor, asegurándose de que la agarradera permanezca en la parte superior. Alinee la rejilla trasera con el motor y fije la rejilla trasera al motor con los 4 tornillos de la rejilla. ⑨

3. Instale el aspa en el eje, asegurándose de que el tope giratorio encaje en la ranura de las aspas. Alinee el aspa con el eje motor y fíjelo firmemente con el tornillo. Se recomienda utilizar un destornillador. ⑩



4. Sosteniendo la rejilla delantera y la rejilla trasera en su lugar, coloque primero el clip superior en su posición y luego coloque el tornillo y la tuerca de seguridad en los orificios del borde inferior de las rejillas, apretando el tornillo y la tuerca de bloqueo de la rejilla. ⑪

5. Presione los cierres para ajustar la rejilla delantera con la rejilla trasera. En los agujeros. ⑫



INSTRUCCIONES DE FUNCIONAMIENTO

1. Coloque el ventilador sobre una superficie seca y nivelada.
2. Conecte el ventilador a una toma de corriente adecuada. Seleccione la configuración de velocidad deseada girando la perilla de control de velocidad. Hay 4 configuraciones: 0 (apagado), I (bajo), II (medio) y III (alto).
3. Use la perilla de ajuste de altura para subir o bajar el ventilador a su gusto.
4. El ventilador se puede configurar para que oscile presionando la perilla oscilante en la carcasa del motor. Para detener la oscilación, levante la perilla.
5. Para ajustar el ángulo de inclinación del cabezal del ventilador, afloje la perilla de ajuste de la inclinación, gire el ventilador al ángulo deseado y luego vuelva a apretar la perilla.

Precaución: El ventilador siempre debe estar apagado al hacer este ajuste.

6. Gire la perilla de control de velocidad a '0' y desconecte el ventilador después de usarlo.


LIMPIEZA Y MANTENIMIENTO

- Desenchufe la unidad antes de lavarla o instalar los componentes.
- Evite el contacto con las partes en movimiento
- Utilice un trapo húmedo para lavar el ventilador.
- NO sumerja el ventilador en agua ni deje que entre agua en el motor.
- Nunca moje el aparato con líquidos ni lo sumerja en agua u otros líquidos.
- No utilice detergentes abrasivos ni disolventes para evitar dañar la superficie
- Asegúrese de que el ventilador esté desconectado de la corriente eléctrica antes de retirar la rejilla de seguridad.
- Limpie el aspa y la rejilla con un trapo suave ligeramente humedecido.

ATENCIÓN: El aspa del ventilador tiene los bordes afilados. Extreme la precaución al manipularlo.

- Almacene el ventilador en su caja original o cúbralo para protegerlo del polvo. El cable se puede amarrar con los ganchos situados en la parte trasera.

ELIMINACIÓN DEL PRODUCTO

	<p>Como vendedores responsables, nos preocupamos por el medioambiente.</p> <p>Le instamos a seguir los procedimientos de un reciclaje correcto del aparato y su embalaje. Al asegurarse de depositar el aparato en un lugar autorizado, estará contribuyendo a proteger el medio ambiente y la salud humana de posibles daños que podrían ocasionarse en el caso contrario.</p> <p>Recicle este aparato y su embalaje según las normas y reglas de su localidad.</p> <p>Debido a los componentes electrónicos de este producto, no debe desecharse junto con los residuos domésticos no clasificados al final de su vida útil.</p> <p>Para más información sobre el tratamiento y reciclaje de este producto, contacte con el punto limpio de su localidad.</p> <p>Lleve este aparato a un punto de recogida especial para el reciclaje de equipos electrónicos.</p>
---	--

Garantía: 2 años cuyo origen de defecto sea un defecto de fabricación.

WAŻNE INSTRUKCJE DOTYCZĄCE **BEZPIECZEŃSTWA**

Podczas korzystania z urządzeń elektrycznych należy zawsze przestrzegać podstawowych środków ostrożności, aby zmniejszyć ryzyko pożaru, porażenia prądem i obrażeń, włącznie z następującymi elementami:

- 1.** Aby zmniejszyć ryzyko porażenia prądem, nie należy zanurzać urządzenia lub elastycznego przewodu zasilającego w wodzie ani nie należy wystawiać go na działanie deszczu, wilgoci lub innych płynów.
- 2.** Wewnątrz obudowy występują niebezpieczne wysokie napięcia. Aby uniknąć porażenia prądem elektrycznym, nie należy otwierać obudowy, a serwisowane urządzenia może być przeprowadzone wyłącznie przez wykwalifikowany personel.
- 3.** Urządzenie to jest przeznaczone wyłącznie do użytku domowego, a nie do celów komercyjnych, przemysłowych lub użytku na zewnątrz. Niezalecane użycie może spowodować pożar, porażenie prądem lub obrażenia ciała.
- 4.** Należy upewnić się, że wentylator nie jest umieszczony w pobliżu zasłon, firanek lub jakichkolwiek innych przedmiotów, które mogą zostać wciągnięte do wlotu wentylatora.

Nigdy nie stawiaj ani nie obsługuj urządzenia w miejscu, w którym mogłoby być ono narażone na:

- Bezpośrednie działanie promieni słonecznych

- Nadmierną ilość pyłu
 - Wibracje mechaniczne lub wstrząsy
 - Brak wentylacji
 - Nierówne powierzchnie
 - Źródła ciepła, takie jak grzejniki, nawiewy gorącego powietrza, piece lub inne sprzęty emitujące ciepło.
5. Nie wolno narażać urządzenia na kontakt z kapiącą wodą lub zachlapanie i nie wolno na nim stawiać przedmiotów wypełnionych cieczą, takich jak wazony.
 6. Nie należy utrudniać przepływu powietrza poprzez zakrycie otworów wentylatora. Szczeliny wentylacyjne i otwory mają zapewnić niezawodne działanie produktu i chronić go przed przegrzaniem. Upewnij się, że żadne otwory nie są zablokowane podczas użytkowania i chroń urządzenie przed kurzem, kłaczkami, włosami i wszystkim, co mogłoby ograniczyć przepływ powietrza.
 7. Umieść wentylator na stabilnej, równej, suchej powierzchni przed rozpoczęciem pracy, aby zapobiec wywróceniu się.
 8. Należy podłączać urządzenie tylko do odpowiedniego uziemionego gniazda AC220-240V ~ 50Hz.
 9. Wentylatora nie wolno używać w obecności wybuchowych i/lub łatwopalnych oparów. Wentylatora nie wolno ustawiać blisko otwartego ognia, urządzeń do gotowania lub innych urządzeń grzewczych.

10. Wentylatora nie wolno używać, jeżeli przewód zasilający lub wtyczka są uszkodzone, po stwierdzeniu awarii lub jeśli został on upuszczony lub uszkodzony w jakikolwiek sposób.
11. Nie należy uruchamiać wentylatora, dopóki jego kratki nie są prawidłowo zamontowane. Nie używać urządzenia, jeśli jego kratki są uszkodzone lub poluzowane.
12. Wentylatora nie wolno ustawiać w pobliżu otwartego okna. Rozpryski deszczu na wentylatorze mogą spowodować ryzyko porażenia prądem.
13. Nie pozwól, aby przewód zasilający zwisał z krawędzi stołu lub blatu oraz nie pozwól, aby dotykał rozgrzanych powierzchni.
14. Nie wkładaj palców ani obcych przedmiotów do otworów w kratce, ponieważ może to spowodować obrażenia ciała lub uszkodzenie urządzenia.
15. Urządzenie to nie jest przeznaczone do użytku przez osoby (w tym dzieci) o ograniczonych zdolnościach fizycznych, sensorycznych lub umysłowych, a także przez osoby nieposiadające wiedzy lub doświadczenia w użytkowaniu tego typu urządzeń, chyba że będą one nadzorowane lub zostaną poinstruowane na temat korzystania z tego urządzenia przez osoby odpowiedzialne za ich bezpieczeństwo.
16. **Ostrzeżenie:** Nie pozwalaj dzieciom bawić się urządzeniem.

- 17.** Pozostaw wentylator na „OFF” i odłącz go od gniazdka, gdy nie jest on używany, a także gdy przenoszony jest on z jednego miejsca do drugiego oraz przed czyszczeniem. Aby odłączyć urządzenie z prądu, należy chwycić wtyczkę i wyciągnąć ją z gniazdka. Nigdy nie szarpać za kabel.
- 18.** Wyłącz urządzenie i wyjmij wtyczkę z gniazdka elektrycznego, gdy nie jest ono używane, przed montowaniem lub wyjmowaniem części, oraz przed czyszczeniem. Aby zapobiec zagrożeniu potknięcia, należy bezpiecznie zwinąć kabel.
- 19.** Jeśli kabel zasilający jest uszkodzony, musi on zostać wymieniony przez producenta, jego agenta serwisowego lub odpowiednio wykwalifikowane osoby w celu zapobieżenia zagrożeniom. Nie wolno podejmować prób samodzielnej naprawy, demontażu lub modyfikacji urządzenia. Urządzenie nie zawiera części, które mogą być naprawiane przez użytkownika.

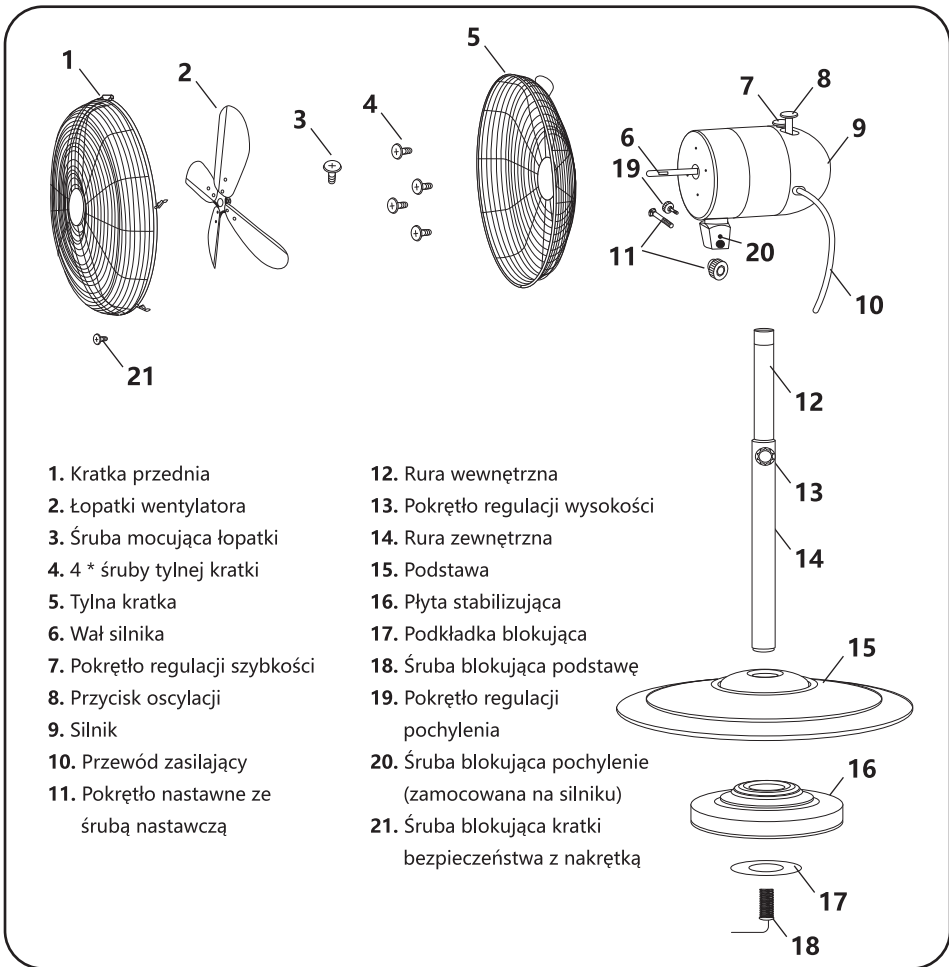
SPECYFIKACJE TECHNICZNE

Numer modelu	330100QRT
Zasilanie	220-240 V ~ 50 Hz
Pobór mocy	60 W
Temperatura pracy	5 - 40°C

Dane techniczne i wygląd zewnętrzny mogą ulec zmianie bez powiadomienia.

CZĘŚCI URZĄDZENIA

Proszę zapoznać się z poniższym schematem montażu.



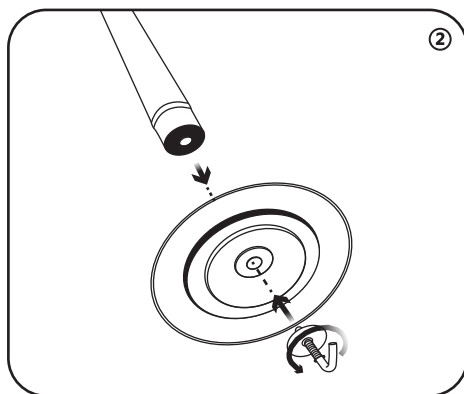
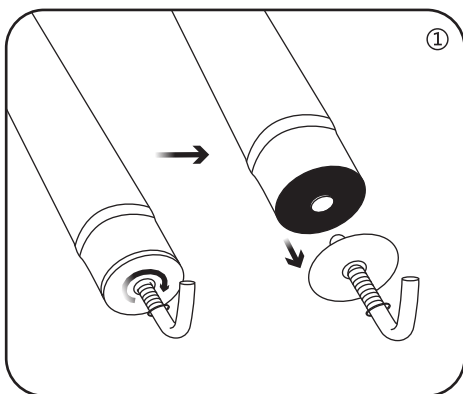
INSTRUKCJA MONTAŻU

Usuń wszystkie elementy opakowania i zbędne elementy. Upewnij się, że wszystkie akcesoria są załączone, a jeśli którakolwiek część jest uszkodzona lub jej brakuje, skontaktuj się ze sprzedawcą.

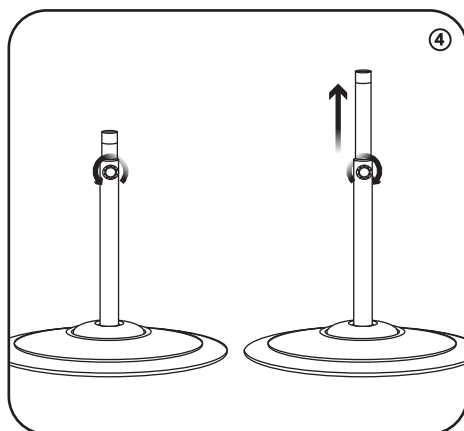
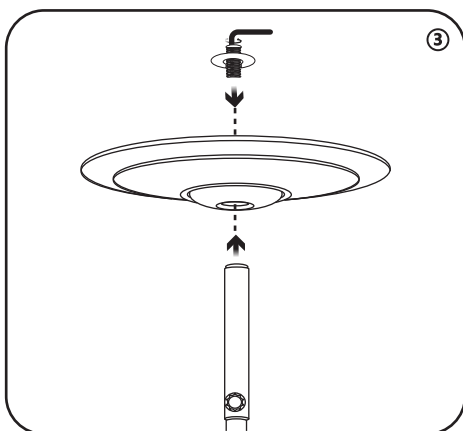
MONTAŻ PODSTAWY I SILNIKA WENTYLATORA

Ostrzeżenie: Upewnij się, że wentylator jest odłączony od zasilania przed rozpoczęciem montażu.

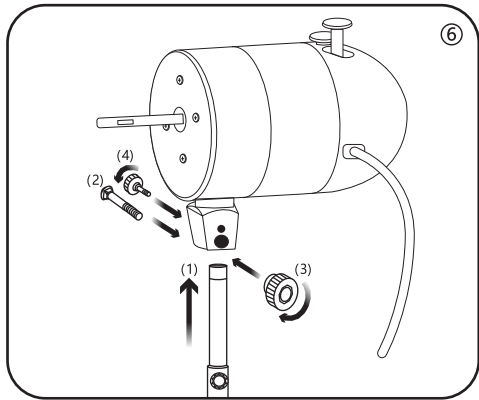
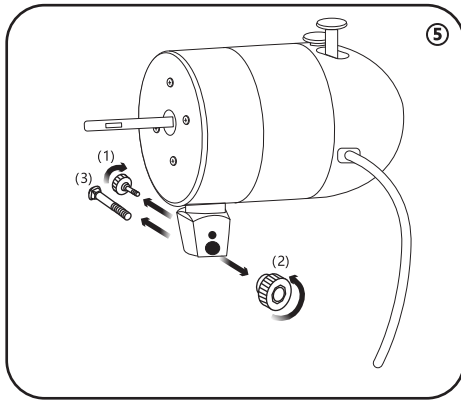
1. Odkręć podkładkę zabezpieczającą i śrubę blokującą podstawę z rury zewnętrznej. ①
2. Włóż rurę przez otwór w środkowej części podstawy i przekręć do odpowiedniej pozycji. ②



3. Obróć podstawę do góry nogami z rurą skierowaną do podłogi i umieść płytę stabilizującą na dolnej ścianie podstawy. Mocno przykręć podkładkę blokującą za pomocą śruby blokującej podstawę. ③
4. Odwróć podstawę i umieść ją na suchej, równej powierzchni. ④
5. Odkręć pokrętło regulacji wysokości i pociągnij za rurę wewnętrzną w celu regulacji wysokości, upewniając się, że pokrętło jest całkowicie dokręcone przed użyciem. ④



6. Odkręć pokrętło regulacji pochylenia z części silnikowej. ⑤
7. Odkręć śrubę nastawczą i pokrętło nastawne od silnika. ⑤
8. Umieść część silnikową na rurze. Należy uważać, aby prawidłowo umieścić uchwyt części silnikowej na złączu rury wewnętrznej. ⑥
9. Podeprzyj część silnikową, wyrównując otwory w uchwycie z otworem mocującym rury wewnętrznej. Przełóż śrubę nastawczą przez uchwyt i otwór mocujący. ⑥

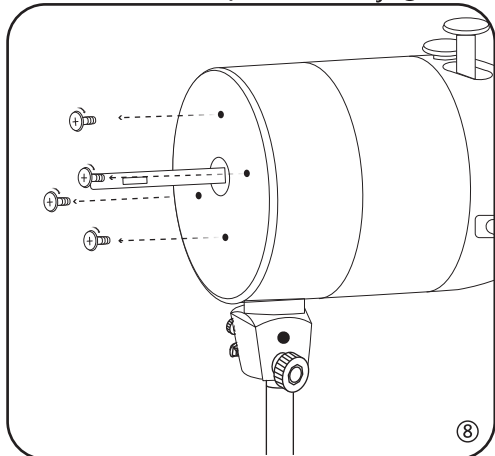
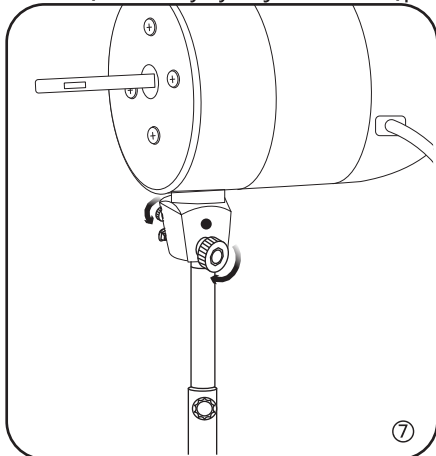


10. Attach the set screw knob to the set screw and tighten. Insert the tilt adjustment knob and tighten. The tilt adjustment knob locks the pedestal fan at the desired tilt. ⑦

MONTAŻ ŁOPATEK I KRATEK

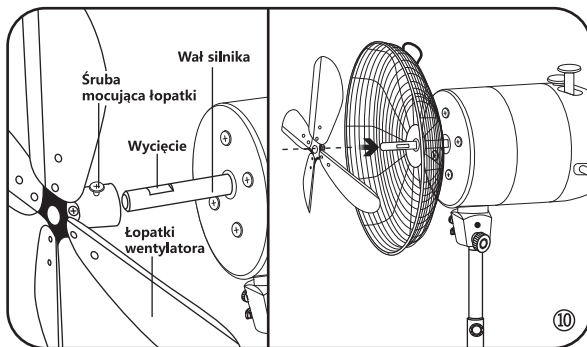
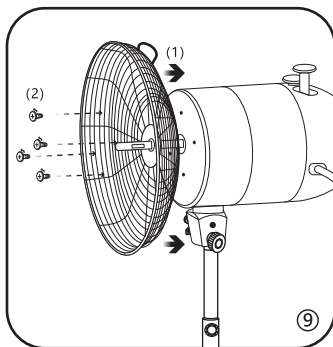
UWAGA: Łopatki wentylatora mogą mieć ostre krawędzie. Należy obchodzić się z najwyższą ostrożnością.

1. Odkręć 4 śruby tylnej kratki wstępnie zamocowane do części silnikowej. ⑧

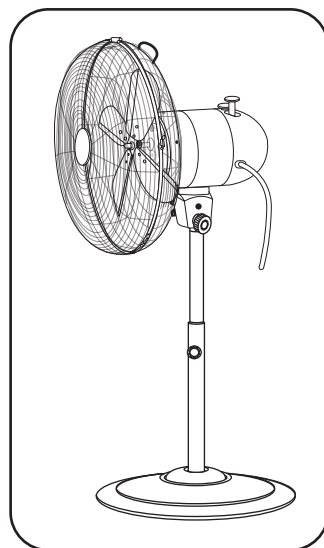
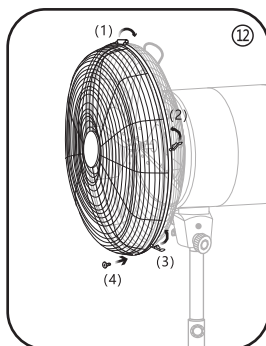
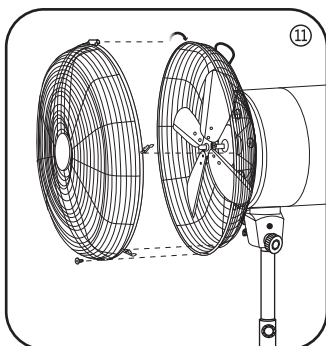


2. Umieść tylną kratkę nad wałem silnika, upewniając się, że uchwyt znajduje się u góry. Dopasuj tylną kratkę na części silnikowej, a następnie przymocuj tylną kratkę do części silnikowej za pomocą 4 śrub tylnej kratki. ⑨

3. Umieść łopatkę wentylatora na wale silnika, wyrównaj śrubę mocującą łopatki z wycięciem i zabezpiecz, mocno dokręcając śrubę. Zalecany jest śrubokręt z krótkim trzonkiem. ⑩



4. Trzymając przednią kratkę i tylną kratkę w miejscu, najpierw umieść górny klips w odpowiedniej pozycji, a następnie umieść śrubę zabezpieczającą i nakrętkę w otworach na dolnej krawędzi kratki, dokręcając śrubę blokującą kratki i nakrętkę ⑪
5. Zamocuj całkowicie przednią i tylną kratkę, zatraskując klipsy do odpowiedniej pozycji. ⑫



INSTRUKCJA OBSŁUGI

1. Umieść wentylator na suchej, równej powierzchni.
2. Podłącz przewód wentylatora do odpowiedniego gniazda. Wybierz żądane ustawienie prędkości, obracając pokrętło regulacji prędkości. Dostępne są 4 ustawienia: 0 (wyłączenie), I (niski), II (średni) i III (wysoki).
3. Użyj pokrętła regulacji wysokości, aby podnieść lub obniżyć wentylator zgodnie z potrzebami.
4. Ruchy wentylatora mogą być ustawione przez wciśnięcie przycisku oscylacji na obudowie silnika. Aby zatrzymać funkcję oscylacji, pociągnij do góry za przycisk oscylacji.
5. Aby wyregulować kąt nachylenia głowicy wentylatora, poluzuj pokrętło regulacji pochylenia, obróć wentylator do żądanego kąta, a następnie ponownie dokręć pokrętło.

Uwaga: Wentylator powinien być zawsze wyłączony podczas wykonywania tej regulacji.

6. Przekręć pokrętkę regulacji szybkości do pozycji "0" i wyjmij wtyczkę wentylatora po użyciu.

CZYSZCZENIE I KONSERWACJA

- Należy zawsze odłączać wentylator od zasilania elektrycznego przed czyszczeniem.
- Unikać kontaktu z poruszającymi się częściami.
- Należy używać wyłącznie miękkiej, wilgotnej szmatki do czyszczenia wentylatora.
- NIE WOLNO zanurzać złącza wentylatora w wodzie i nigdy nie pozwól, aby woda przedostała się do obudowy silnika.
- Nigdy nie spryskuj urządzenia płynami ani nie zanurzaj go w wodzie lub innym płynie.
- Nie używać benzyny, rozcieńczalnika lub innych chemikaliów do czyszczenia wentylatora.
- Upewnij się, że wentylator jest odłączony od źródła zasilania przed przystąpieniem do demontażu kratki.
- Należy czyścić łopatki wentylatora i kratki miękką, wilgotną ściereczką.

UWAGA: Łopatki wentylatora mogą mieć ostre krawędzie. Należy obchodzić się z najwyższą ostrożnością.

- Przechowuj wentylator w oryginalnym pudełku w suchym miejscu lub należy go przykryć, aby zapewnić ochronę przed kurzem, jeśli nie będzie używany przez dłuższy czas.

UTYLIZACJA PRODUKTU



Jako odpowiedzialny sprzedawca dbamy o środowisko naturalne.

W związku z tym zachęamy do przestrzegania prawidłowych procedur utylizacji urządzenia i jego opakowań. Pomoże to w ochronie zasobów naturalnych i zapewni, że przedmioty te zostaną poddane recyklingowi w sposób chroniący zdrowie i środowisko.

Należy utylizować urządzenie i jego opakowanie, zgodnie z lokalnymi ustawami i przepisami.

Ponieważ urządzenie to zawiera elementy elektroniczne, gdy urządzenie osiągnie koniec okresu użytkowania, należy je utylizować wraz z akcesoriami oddzielnie od normalnych odpadów domowych.

Należy skontaktować się z lokalnymi władzami, aby uzyskać informacje na temat opcji utylizacji i recyklingu.

Urządzenie powinno zostać przekazane do lokalnego centrum recyklingu. Niektóre punkty zbiórki akceptują oddanie urządzenia bezpłatnie.

GWARANCJA: 2 LATA

IMPORTANTI MISURE DI SICUREZZA

Quando si utilizzano apparecchi elettrici, è necessario seguire sempre le precauzioni di base per ridurre il rischio di incendi, scosse elettriche e lesioni alle persone, tra cui:

1. Per ridurre il rischio di scosse elettriche, non immergere in acqua questo apparecchio o il cavo flessibile né esporlo a pioggia, umidità o altri liquidi.
2. All'interno di questo contenitore sono presenti alte tensioni pericolose. Per evitare scosse elettriche, non aprire l'armadio e farlo riparare solo da personale qualificato.
3. Questo apparecchio è destinato esclusivamente all'uso domestico e non commerciale, industriale o esterno. L'uso non raccomandato può causare incendi, scosse elettriche o lesioni.
4. Accertarsi che il ventilatore non sia posizionato vicino a tende, tende o oggetti che potrebbero essere attratti dalle pale. Non posizionare o utilizzare l'unità in luoghi dove potrebbe essere soggetta:
 - Luce diretta
 - Polvere eccessiva
 - Vibrazioni meccaniche o urti
 - Mancanza di ventilazione
 - Superfici irregolari

- Fonti di calore come radiatori, regolatori di calore, stufe o altre apparecchiature per la produzione di calore.
5. L'apparecchio non deve essere esposto a gocciolamenti o schizzi e nessun oggetto riempito di liquido, come vasi, devono essere posizionati sul prodotto.
 6. La ventilazione non deve essere impedita coprendo le aperture di ventilazione. Le fessure di ventilazione e l'apertura sono fornite per garantire il funzionamento affidabile del prodotto e per proteggerlo dal surriscaldamento. Assicurarsi che nessuna apertura sia bloccata durante l'uso e mantenere l'apparecchio libero da polvere, lanugine, capelli e qualsiasi cosa che possa ridurre il flusso d'aria.
 7. Collocare il ventilatore su una superficie stabile, piana e asciutta durante il funzionamento per evitare che si ribalti.
 8. Collegare solo a una presa di corrente con messa a terra AC220-240V ~ 50Hz adatta.
 9. Non utilizzare il ventilatore in presenza di fumi esplosivi e / o infiammabili. Non posizionare il ventilatore vicino a fiamme libere, fornelli o altri apparecchi di riscaldamento.
 10. Non utilizzare il ventilatore se ha un cavo o una spina danneggiati, dopo un malfunzionamento o se è caduto o si è danneggiato in qualche modo.

11. Non operare se le griglie del ventilatore non sono posizionate correttamente. Non utilizzare se la griglia si è danneggiata o si allentata.
12. Non posizionare il ventilatore vicino a una finestra aperta. Gli schizzi di pioggia sul ventilatore possono causare scosse elettriche.
13. Non lasciare che il cavo di alimentazione penda dal bordo di un tavolo o di un bancone o che non tocchi superfici calde.
14. Non inserire le dita né consentire l'ingresso di corpi estranei nelle aperture della griglia poiché ciò potrebbe causare lesioni o danni all'apparecchio.
15. Questo apparecchio non è destinato all'uso da parte di persone (compresi i bambini) con ridotte capacità fisiche, sensoriali o mentali o mancanza di esperienza e conoscenza, a meno che non siano state sottoposte a supervisione o istruzione relative all'uso dell'elettrodomestico da parte di una persona responsabile della loro sicurezza.
16. **ATTENZIONE:** I bambini devono essere sorvegliati per assicurarsi che non giochino con l'apparecchio.
17. Ruotare il ventilatore su "OFF" e scollegarlo dalla presa quando non viene utilizzato, quando lo si sposta da una posizione all'altra

e prima di pulirlo.

- 18.** Per scollegare, afferrare la spina ed estrarla dalla presa a muro. Non strappare mai il cavo. Spegner e scollegare l'apparecchio dalla presa quando non viene utilizzato, prima di assemblare o smontare le parti e prima di pulirlo. Per evitare un rischio di inciampo, avvolgere il cavo in sicurezza.
- 19.** Se il cavo di alimentazione è danneggiato, deve essere sostituito dal produttore, dal suo agente di servizio o da persone analogamente qualificate per evitare pericoli. Non tentare di riparare, smontare o modificare l'apparecchio da soli. Non ci sono parti riparabili dall'utente all'interno.

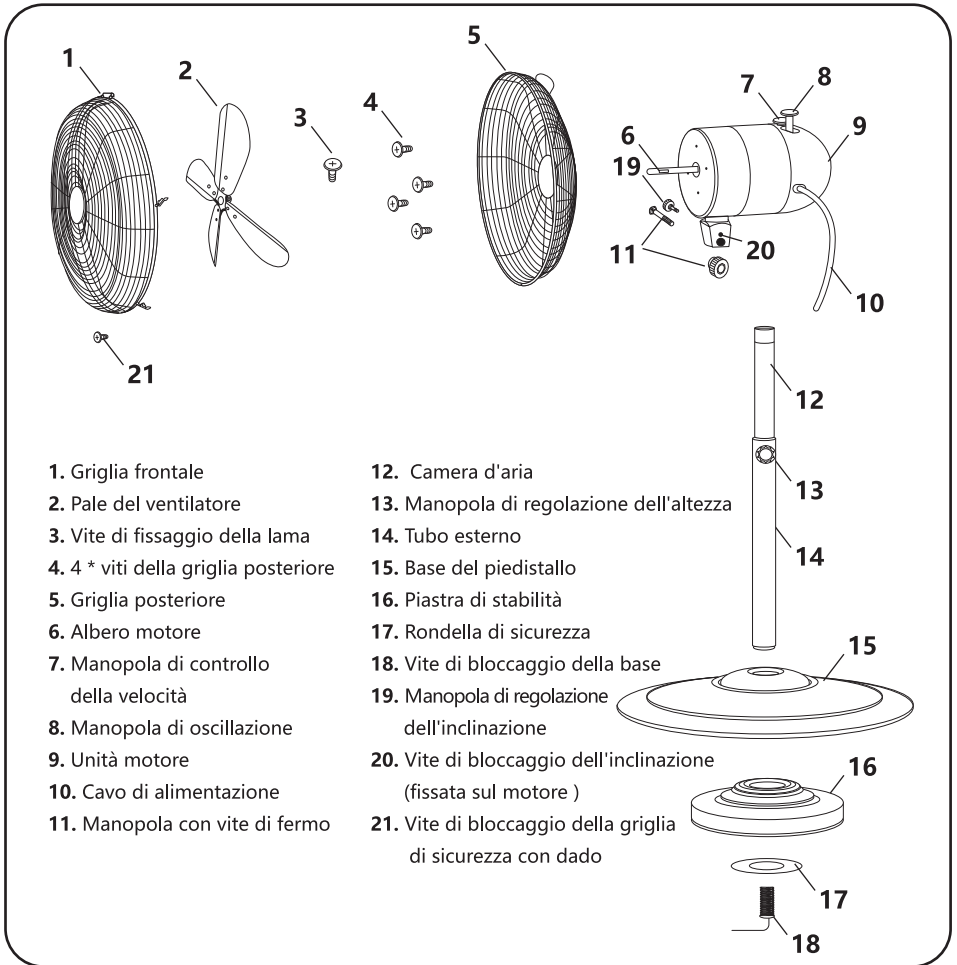
SPECIFICHE TECNICHE

Modello No.	330100QRT
Alimentazione elettrica	220-240 V ~ 50 Hz
Consumo di energia	60 W
Temperatura di esercizio	5 - 40°C

Le specifiche e il design sono soggetti a modifiche senza preavviso.

PANORAMICA DEL PRODOTTO

Fare riferimento al diagramma seguente per il montaggio.



- | | |
|---|---|
| 1. Griglia frontale | 12. Camera d'aria |
| 2. Pale del ventilatore | 13. Manopola di regolazione dell'altezza |
| 3. Vite di fissaggio della lama | 14. Tubo esterno |
| 4. 4 * viti della griglia posteriore | 15. Base del piedistallo |
| 5. Griglia posteriore | 16. Piastra di stabilità |
| 6. Albero motore | 17. Rondella di sicurezza |
| 7. Manopola di controllo della velocità | 18. Vite di bloccaggio della base |
| 8. Manopola di oscillazione | 19. Manopola di regolazione dell'inclinazione |
| 9. Unità motore | 20. Vite di bloccaggio dell'inclinazione (fissata sul motore) |
| 10. Cavo di alimentazione | 21. Vite di bloccaggio della griglia di sicurezza con dado |

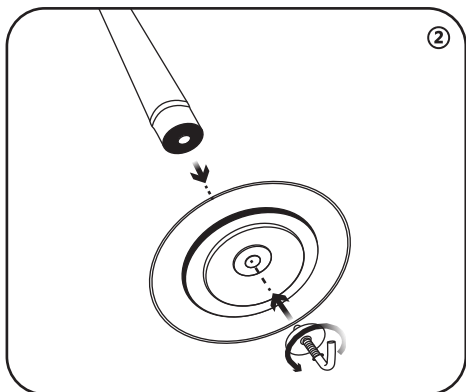
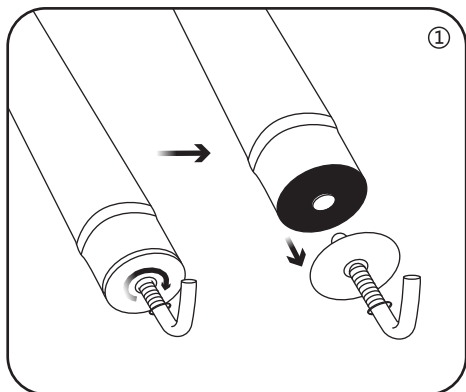
ISTRUZIONI DI MONTAGGIO

Rimuovere tutto il materiale di imballaggio e gli accessori. Assicurarsi che tutti gli accessori siano inclusi e, in caso di articoli mancanti o danneggiati, contattare il rivenditore.

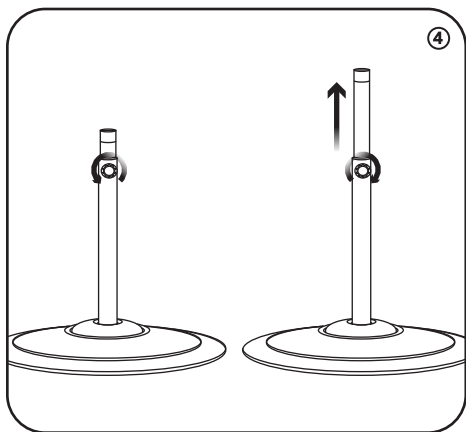
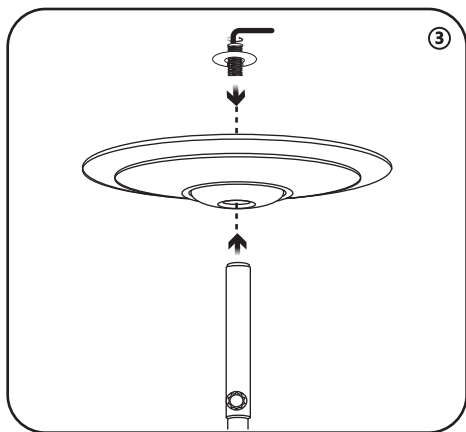
ASSEMBLAGGIO DEL MOTORE E DELLA BASE DEL VENTILATORE

Attenzione: assicurarsi che il ventilatore sia scollegato dall'alimentazione e sia spento prima di iniziare il montaggio.

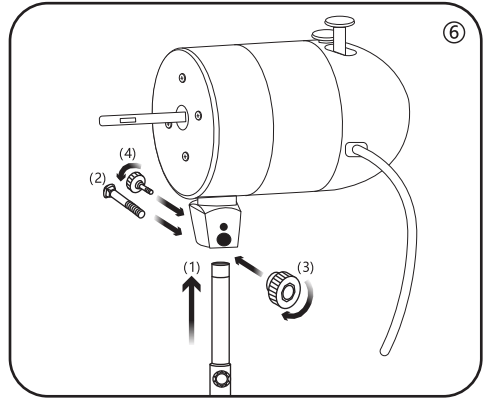
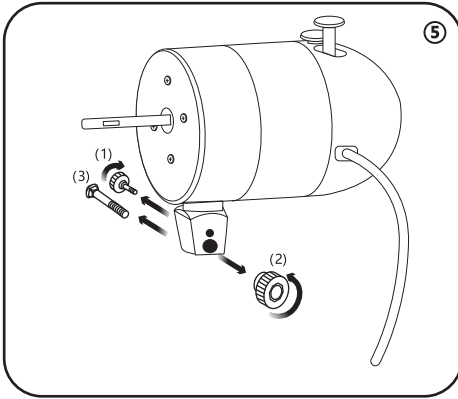
1. Svitare la rondella di sicurezza e la vite di bloccaggio della base dal tubo esterno. ①
2. Inserire il tubo attraverso il foro al centro della base del piedistallo e ruotarlo in posizione. ②



3. Capovolgere la base del piedistallo con il tubo rivolto verso il pavimento e posizionare la piastra di stabilità nella parte inferiore della base del piedistallo. Avvitare saldamente la rondella di bloccaggio con la vite di bloccaggio della base. ③
4. Capovolgere il set della base e posizionarlo su una superficie asciutta e piana. ④
5. Svitare la manopola di regolazione dell'altezza e sollevare la camera d'aria per regolare l'altezza, assicurandosi che la manopola sia completamente serrata prima dell'elaborazione. ④



6. Svitare la manopola di regolazione dell'inclinazione dall'unità motore. ⑤
7. Svitare la vite e la manopola dal motore. ⑤
8. Collocare l'unità motore sul tubo. Fare attenzione a posizionare correttamente la staffa dell'unità motore sul raccordo della camera d'aria. ⑥
9. Supportare l'unità motore allineando i fori nella staffa dell'unità motore con il foro di fissaggio del motore della camera d'aria. Inserire la vite di regolazione attraverso la staffa e il foro di fissaggio. ⑥

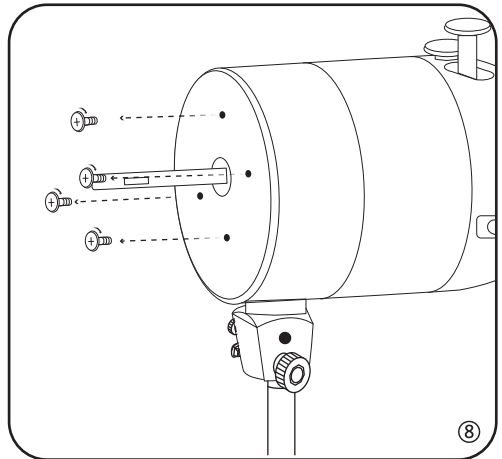
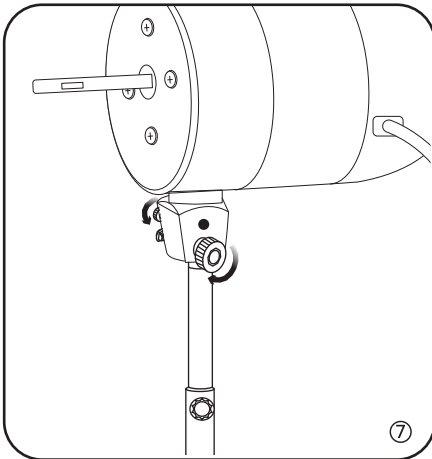


10. Collegare la manopola della vite di fermo alla vite di fermo e serrare. Inserire la manopola di regolazione dell'inclinazione e serrare. La manopola di regolazione dell'inclinazione blocca la ventola del piedistallo con l'inclinazione desiderata. ⑦

MONTAGGIO DELLE PALE E DELLA GRIGLIA

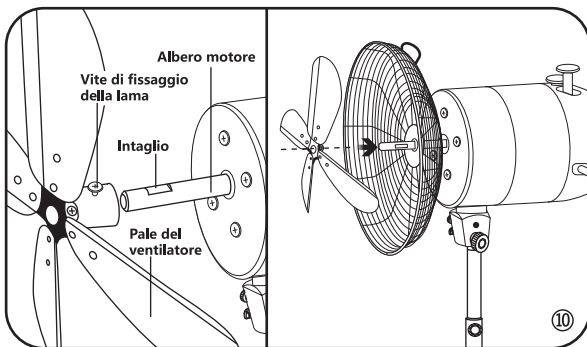
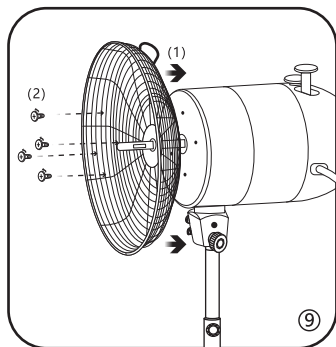
ATTENZIONE: La pale del ventilatore potrebbero avere bordi taglienti. Maneggiare con estrema cura.

1. Svitare le 4 viti della griglia posteriore pre-fissate sull'unità motore. ⑧



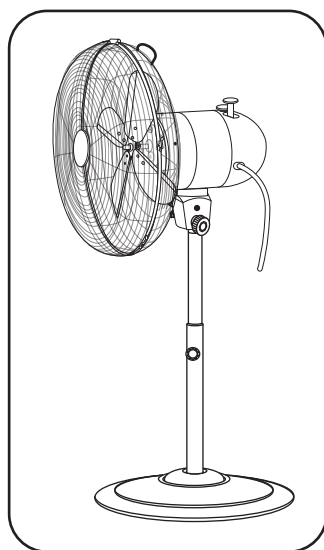
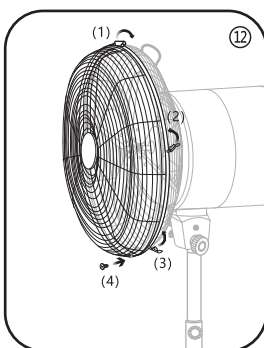
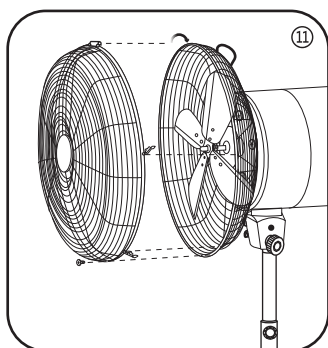
2. Posizionare la griglia posteriore sull'albero motore, assicurandosi che la maniglia sia nella parte superiore. Allineare la griglia posteriore sull'unità motore, quindi fissare la griglia posteriore all'unità motore con 4 viti della griglia posteriore. ⑨

3. Posizionare le pale del ventilatore sull'albero del motore, allineare la vite di fissaggio della pala con la tacca e fissarla stringendo saldamente la vite. Si consiglia un cacciavite con un albero corto. ⑩



4. Tenendo la griglia anteriore e la griglia posteriore in posizione, posizionare prima la clip superiore in posizione, quindi posizionare la vite e il dado di sicurezza nei fori sul bordo inferiore delle griglie, serrando la vite di bloccaggio e il dado della griglia. ⑪

5. Fissare le griglie anteriore e posteriore completamente insieme facendo scattare le clip della griglia in posizione. ⑫



ISTRUZIONI PER L'USO

Posiziona il ventilatore su una superficie asciutta e piana.

1. Collegare il ventilatore a una presa di corrente adatta. Selezionare l'impostazione della velocità desiderata ruotando la manopola di controllo della velocità. Sono disponibili 4 impostazioni: 0 (spento), I (basso), II (medio) e III (alto).
2. Utilizzare la manopola di regolazione dell'altezza per alzare o abbassare il ventilatore come desiderato.
3. Il ventilatore può essere impostato per oscillare premendo la manopola di oscillazione posto sull'alloggiamento del motore. Per interrompere la funzione di oscillazione, sollevare la manopola di oscillazione.
4. Per regolare l'angolo di inclinazione della testa del ventilatore, allentare la

manopola di regolazione dell'inclinazione, ruotare il ventilatore all'angolazione desiderata, quindi serrare nuovamente la manopola.

5. **Attenzione:** Il ventilatore deve essere sempre spento quando si esegue questa regolazione.
6. Ruotare la manopola di controllo della velocità su "0" e scollegare il ventilatore dall'alimentazione dopo l'uso.


PULIZIA E MANUTENZIONE

- Scollegare sempre il ventilatore dalla presa di corrente prima di pulirlo.
- Evitare il contatto con parti in movimento.
- Usare solo un panno morbido inumidito per pulire il ventilatore.
- NON immergere il ventilatore in acqua e non lasciare mai gocciolare acqua nell'alloggiamento del motore.
- Non spruzzare mai l'apparecchio con liquidi o immergerlo in acqua o in altri liquidi.
- NON usare benzina, diluenti o altri prodotti chimici per pulire il ventilatore.
- Accertarsi che il ventilatore sia scollegato dalla rete prima di rimuovere la griglia.
- Pulire pale del ventilatore e le griglie con un panno morbido inumidito.

ATTENZIONE: le pale del ventilatore potrebbero presentare spigoli taglienti. Maneggiare con estrema cura.

- Conservare il ventilatore nella sua scatola originale in un luogo asciutto o coprirlo per garantire protezione dalla polvere, se non verrà utilizzato per un lungo periodo di tempo.

SMALTIMENTO

	<p>Come rivenditori responsabili, ci preoccupiamo per l'ambiente.</p> <p>Pertanto, ti invitiamo a seguire le corrette procedure di smaltimento per l'apparecchio e i suoi materiali di imballaggio. Ciò contribuirà a conservare le risorse naturali e garantire che questi articoli vengano riciclati in modo da proteggere la salute e l'ambiente.</p> <p>È necessario smaltire l'apparecchio e la sua confezione secondo le leggi e le normative locali.</p> <p>Poiché questo apparecchio contiene componenti elettronici, esso e i suoi accessori devono essere smaltiti separatamente dai rifiuti domestici quando l'apparecchio ha raggiunto la fine della sua vita utile.</p> <p>Contattare le autorità locali per conoscere le opzioni di smaltimento e riciclaggio.</p> <p>L'apparecchio deve essere portato al centro di riciclaggio locale. Alcuni punti di raccolta accettano apparecchi gratuitamente.</p>
---	---

GARANZIA: 2 ANNI

WICHTIGE SICHERHEITSHINWEISE **=====**

Bei der Verwendung von Elektrogeräten sollten stets grundlegende Vorsichtsmaßnahmen getroffen werden, um das Risiko von Bränden, elektrischen Schlägen und Verletzungen von Personen zu verringern, einschließlich der folgenden Punkte:

- 1.** Um das Risiko eines Stromschlags zu verringern, tauchen Sie dieses Gerät oder flexible Kabel nicht Feuchtigkeit oder andere Flüssigkeiten ein oder setzen Sie es keiner solchen aus.
- 2.** In diesem Gehäuse existieren gefährliche Hochspannungen. Um einen elektrischen Schlag zu vermeiden, öffnen Sie es nicht und lassen Sie das Gerät nur von qualifiziertem Personal warten.
- 3.** Dieses Gerät ist nur für den Hausgebrauch bestimmt und nicht für den gewerblichen, industriellen oder Außengebrauch. Nicht empfohlene Verwendung kann zu Bränden, Stromschlägen oder Verletzungen führen.
- 4.** Stellen Sie sicher, dass sich der Ventilator nicht in der Nähe von Textilien, Vorhängen oder Gegenständen befindet, die in die Flügel gezogen werden können. Stellen oder betreiben Sie das Gerät niemals dort, wo es
 - direkter Sonneneinstrahlung
 - übermäßiger Staub
 - mechanischen Vibrationen oder Stöße
 - mangelnder Belüftung
 - unebenen Oberflächen

- Wärmequellen wie Heizkörper, Wärmeregister, Öfen oder andere
 - Wärmeerzeugungsanlagen ausgesetzt sein könnte.
5. Das Gerät darf keinen Tropfen oder Spritzern ausgesetzt werden und es dürfen keine mit Flüssigkeit gefüllten Gegenstände, wie z.B. Vasen, auf das Produkt gestellt werden.
 6. Die Lüftung darf nicht durch die Abdeckung der Lüftungsöffnungen behindert werden. Die Lüftungsschlitze und Öffnungen sind vorgesehen, um den zuverlässigen Betrieb des Produkts zu gewährleisten und es vor Überhitzung zu schützen. Achten Sie darauf, dass während des Gebrauchs keine Öffnungen blockiert werden und halten Sie das Gerät frei von Staub, Flusen, Haaren und allem, was den Luftstrom beeinträchtigen könnte.
 7. Stellen Sie den Ventilator während des Betriebs auf eine stabile, ebene und trockene Fläche, um ein Umkippen zu verhindern.
 8. Schließen Sie das Gerät nur an eine geeignete geerdete Netzsteckdose AC220-240V~50Hz an.
 9. Betreiben Sie den Ventilator nicht in Gegenwart von explosiven und/oder brennbaren Dämpfen. Stellen Sie den Ventilator nicht in die Nähe von offenen Flammen oder von Koch- und anderen Heizgeräten.
 10. Betreiben Sie den Lüfter nicht, wenn er ein beschädigtes Kabel oder einen beschädigten

Stecker hat, nach einer Fehlfunktion oder wenn er heruntergefallen ist oder in irgendeiner Weise beschädigt wurde.

11. Betreiben Sie das Gerät nur, wenn die Lüftergitter ordnungsgemäß angebracht sind. Nicht verwenden, wenn das Gitter beschädigt oder lose ist.
12. Stellen Sie den Ventilator nicht in die Nähe eines offenen Fensters. Regen, der auf den Ventilator spritzt, kann zu einem elektrischen Schlag führen.
13. Lassen Sie das Netzkabel nicht über den Rand eines Tisches oder einer Theke hängen und lassen Sie es keine heißen Oberflächen berühren.
14. Stecken Sie keine Finger in die Gitteröffnungen und lassen Sie keine Fremdkörper hinein gelangen, da dies zu Verletzungen oder Schäden am Gerät führen kann.
15. Dieses Gerät ist nicht für die Verwendung durch Personen (einschließlich Kinder) mit eingeschränkten körperlichen, sensorischen oder geistigen Fähigkeiten oder mangelnder Erfahrung und Kenntnis bestimmt, es sei denn, sie wurden von einer für ihre Sicherheit verantwortlichen Person beaufsichtigt oder angewiesen.
16. **WARNUNG:** Kinder sollten beaufsichtigt werden, um sicherzustellen, dass sie nicht mit dem Gerät spielen.
17. Drehen Sie den Lüfter auf "AUS" und trennen Sie ihn bei Nichtgebrauch, beim Transport von einem Ort zum anderen und vor der Reinigung von der

Steckdose. Zum Trennen den Stecker greifen und aus der Steckdose ziehen. Ziehen Sie niemals am Kabel.

- 18.** Schalten Sie das Gerät aus und ziehen Sie den Stecker aus der Steckdose, wenn es nicht in Gebrauch ist, bevor Sie Teile montieren oder demontieren und bevor Sie es reinigen. Um eine Stolpergefahr zu vermeiden, wickeln Sie das Kabel sicher auf.
- 19.** Ist das Netzkabel beschädigt, muss es vom Hersteller, seinem Servicepartner oder ähnlich qualifizierten Personen ausgetauscht werden, um Gefahren zu vermeiden. Versuchen Sie nicht, das Gerät selbst zu reparieren, zu zerlegen oder zu modifizieren. Im Inneren befinden sich keine vom Benutzer zu wartenden Teile.

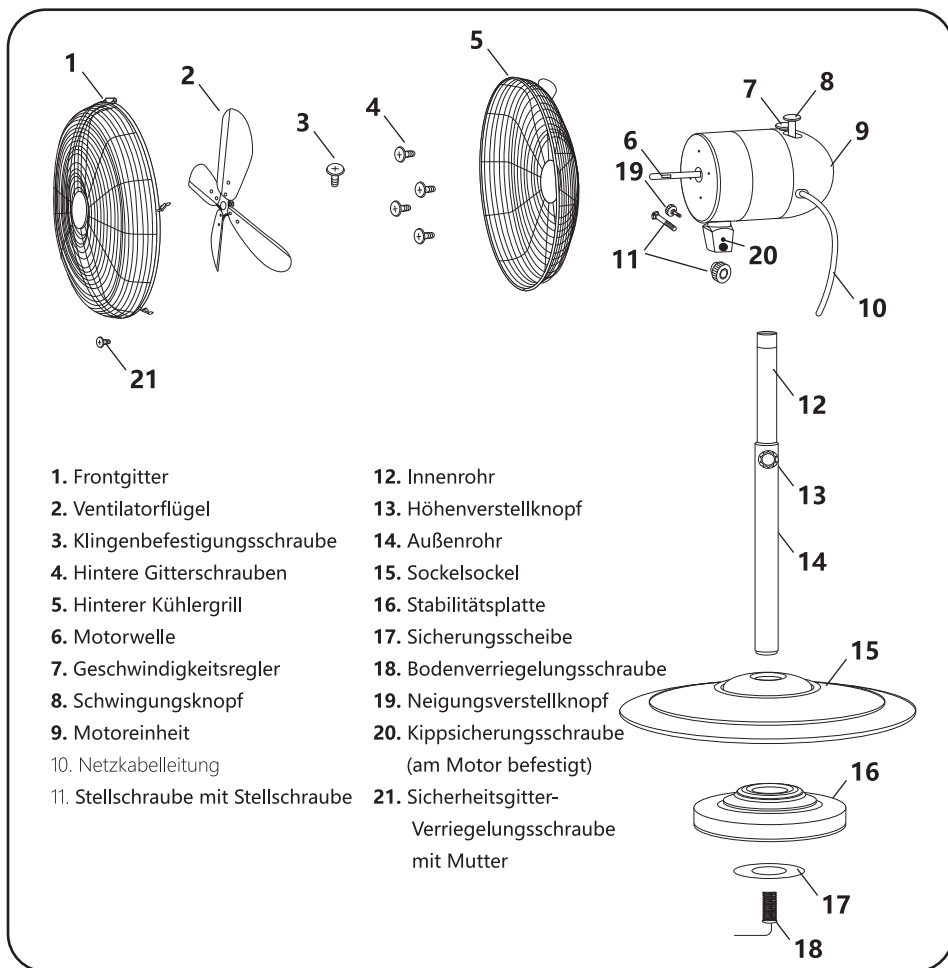
TECHNISCHE DATEN

Modell-Nr.	330100QRT
Netzteil	220-240 V ~ 50 Hz
Leistungsaufnahme	60 W
Betriebstemperatur	5 - 40°C

Die Spezifikationen und das Design können ohne Vorankündigung geändert werden.

TEILE

Die Montage erfolgt anhand der folgenden Abbildung.



- | | |
|-------------------------------------|---|
| 1. Frontgitter | 12. Innenrohr |
| 2. Ventilatorflügel | 13. Höhenverstellknopf |
| 3. Klingenbefestigungsschraube | 14. Außenrohr |
| 4. Hintere Gitterschrauben | 15. Sockelsockel |
| 5. Hinterer Kühlergrill | 16. Stabilitätsplatte |
| 6. Motorwelle | 17. Sicherungsscheibe |
| 7. Geschwindigkeitsregler | 18. Bodenverriegelungsschraube |
| 8. Schwingungsknopf | 19. Neigungsverstellknopf |
| 9. Motoreinheit | 20. Kippsicherungsschraube
(am Motor befestigt) |
| 10. Netzkabelleitung | 21. Sicherheitsgitter-
Verriegelungsschraube
mit Mutter |
| 11. Stellschraube mit Stellschraube | |

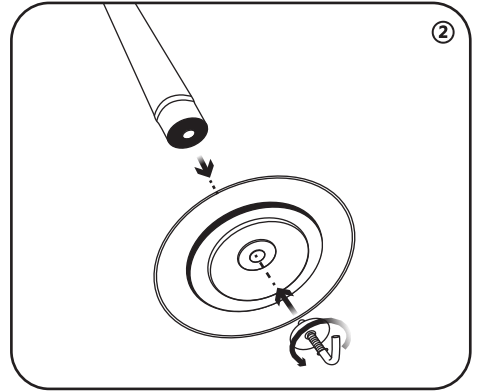
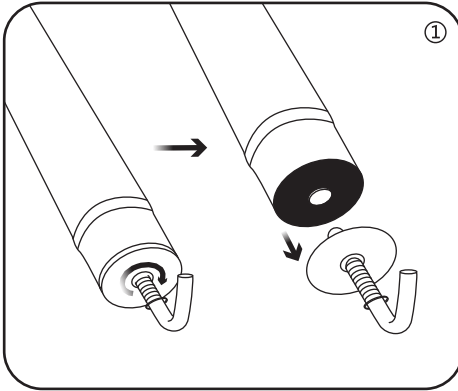
MONTAGEANLEITUNGEN

Entfernen Sie alle Verpackungsmaterialien und Zubehörteile. Vergewissern Sie sich, dass alle Zubehörteile enthalten sind, und falls ein Gegenstand beschädigt ist oder fehlt, wenden Sie sich an Ihren Händler.

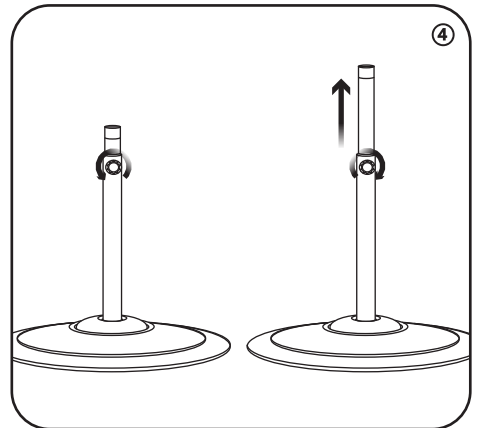
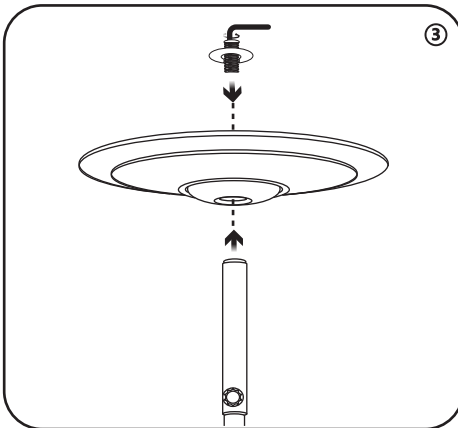
MONTAGE DER BASIS UND DES LÜFTERMOTORS

Achtung: Stellen Sie sicher, dass der Lüfter vom Stromnetz getrennt und ausgeschaltet ist, bevor Sie mit der Montage beginnen.

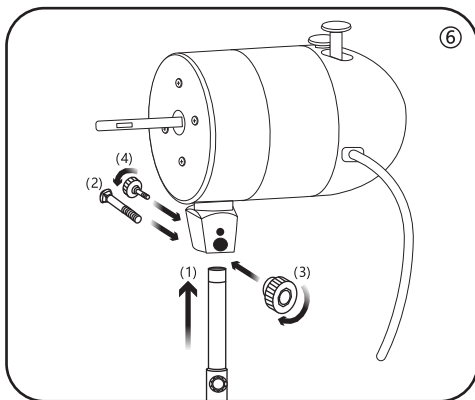
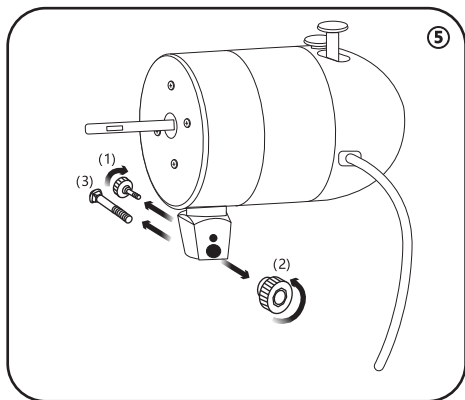
1. Lösen Sie die Sicherungsscheibe und die Bodenbefestigungsschraube vom Außenrohr. ①
2. Stecken Sie das Rohr durch das Loch in der Mitte des Sockels und drehen Sie es in Position. ②



3. Drehen Sie den Sockel mit dem Rohr zum Boden hin auf den Kopf und legen Sie die Stabilitätsplatte auf den Boden des Sockels. Schrauben Sie die Sicherungsscheibe mit der Bodenbefestigungsschraube fest. ③
4. Drehen Sie das Basis-Set um und legen Sie es auf eine trockene, ebene Fläche. ④
5. Lösen Sie den Höhenverstellknopf und ziehen Sie das Innenrohr hoch, um die Höhe einzustellen, und vergewissern Sie sich, dass der Knopf vor der Bearbeitung vollständig angezogen ist. ④



6. Lösen Sie den Neigungseinstellknopf von der Motoreinheit. ⑤
7. Lösen Sie die Stellschraube und den Knopf des Motors. ⑤
8. Setzen Sie die Motoreinheit auf das Rohr. Achten Sie darauf, dass die Halterung der Motoreinheit korrekt auf der Innenrohrverschraubung platziert wird. ⑥
9. Unterstützen Sie die Motoreinheit, indem Sie die Löcher in der Halterung der Motoreinheit mit der Befestigungsbohrung des Innenrohrmotors ausrichten. Setzen Sie die Stellschraube durch die Halterung und das Befestigungsloch ein. ⑥

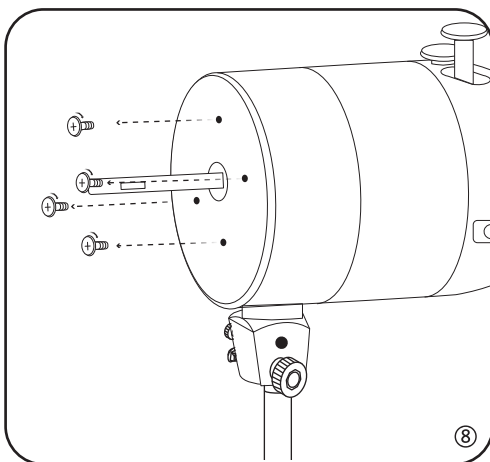
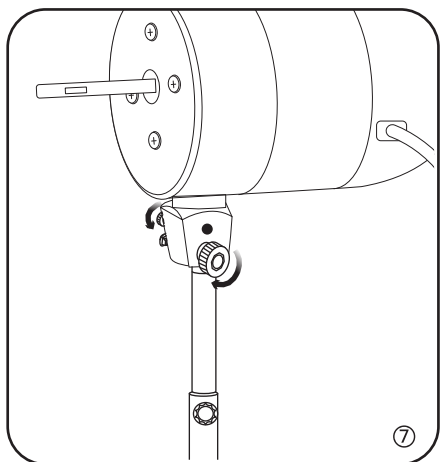


10. Befestigen Sie den Stellschraubenknopf an der Stellschraube und ziehen Sie ihn fest. Setzen Sie den Neigungsverstellknopf ein und ziehen Sie ihn fest. Der Neigungsverstellknopf verriegelt den Standventilator in der gewünschten Neigung. ⑦

MONTAGE DER FLÜGEL UND DES GITTERS

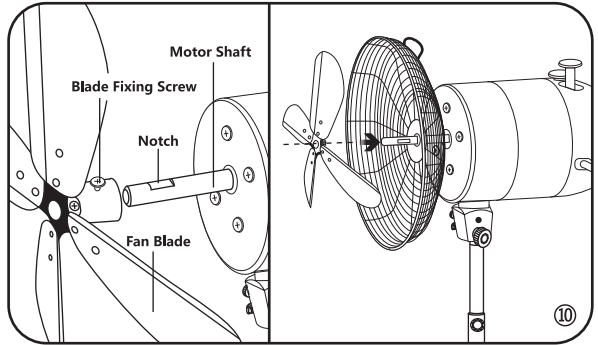
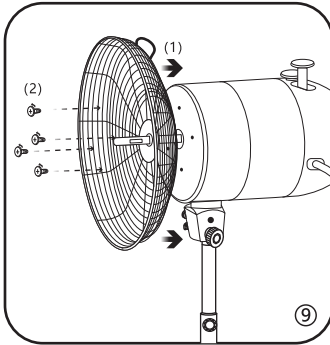
ACHTUNG: Die Lüfterflügel können scharfe Kanten aufweisen. Gehen Sie mit äußerster Sorgfalt vor.

1. Lösen Sie die 4 Schrauben des hinteren Gitters, die an der Motoreinheit befestigt sind. ⑧

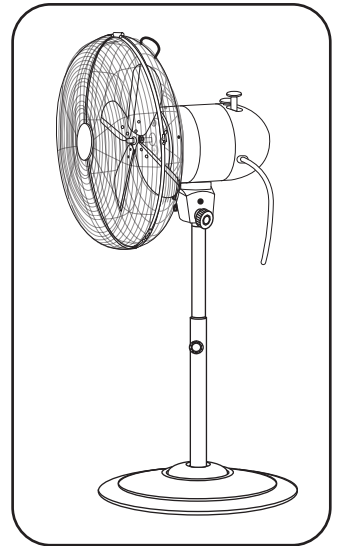
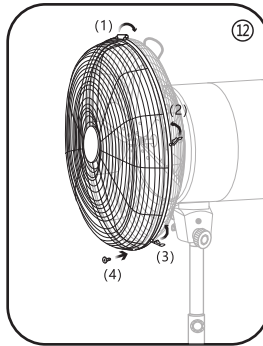
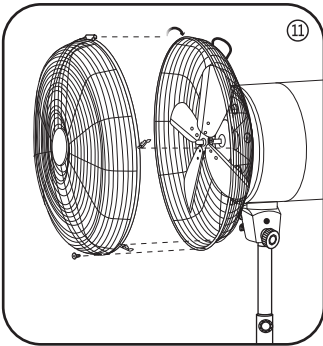


2. Positionieren Sie das hintere Gitter über der Motorwelle und achten Sie darauf, dass sich der Griff oben befindet. Richten Sie das hintere Gitter an der Motoreinheit aus und befestigen Sie dann das hintere Gitter mit 4 hinteren Gitterschrauben an der Motoreinheit. ⑨

3. Setzen Sie die Lüfterflügel auf die Motorwelle, richten Sie die Schaufelbefestigungsschraube mit der Kerbe aus und sichern Sie sie durch festes Anziehen der Schraube. Ein Schraubenzieher mit kurzem Schaft wird empfohlen. ⑩



4. Halten Sie das Frontgitter und das Hintergitter in Position, setzen Sie zuerst den oberen Clip in Position und setzen Sie dann die Sicherungsschraube und Mutter in die Löcher an der Unterkante der Gitter ein, indem Sie die Gitterkontermutter und -schraube anziehen. ⑪
5. Befestigen Sie die vorderen und hinteren Gitter vollständig miteinander, indem Sie die Gitterclips einrasten lassen. ⑫



BEDIENUNGSANLEITUNG

1. Stellen Sie Ihren Ventilator auf eine trockene, ebene Fläche.
2. Stecken Sie den Ventilator in eine geeignete Netzsteckdose. Wählen Sie die gewünschte Drehzahleinstellung durch Drehen des Drehzahlreglers. Es gibt 4 Einstellungen: 0 (aus), I (niedrig), II (mittel) und III (hoch).
3. Verwenden Sie den Höhenverstellknopf, um den Ventilator nach Belieben anzuheben oder abzusenken.
4. Der Lüfter kann durch Drücken des Schwingknopfes am Motorgehäuse auf Schwingung eingestellt werden. Um die Schwingungsfunktion zu stoppen, ziehen Sie den Schwingknopf nach oben.
5. Um den Neigungswinkel des Lüfterkopfes einzustellen, lösen Sie den Neigungseinstellknopf, schwenken Sie den Lüfter in den gewünschten Winkel und ziehen Sie den Knopf wieder fest.

Vorsicht: Bei dieser Einstellung sollte der Lüfter immer ausgeschaltet sein.

6. Drehen Sie den Drehzahlregler auf "0" und ziehen Sie den Netzstecker nach Gebrauch.

REINIGUNG UND WARTUNG

- Trennen Sie den Lüfter vor der Reinigung immer von der Steckdose.
- Vermeiden Sie den Kontakt mit beweglichen Teilen.
- Verwenden Sie zur Reinigung des Ventilators nur ein weiches, feuchtes Tuch.
- Tauchen Sie den Ventilator NICHT in Wasser und lassen Sie niemals Wasser in das Motorgehäuse tropfen.
- Besprühen Sie das Gerät niemals mit Flüssigkeiten und tauchen Sie es nie in Wasser oder andere Flüssigkeiten.
- Verwenden Sie KEIN Benzin, Farbverdünner oder andere Chemikalien, um den Ventilator zu reinigen.
- Vergewissern Sie sich, dass der Ventilator vom Stromnetz getrennt ist, bevor Sie das Gitter entfernen.
- Reinigen Sie die Lüfterblätter und Lüftungsgitter mit einem weichen, feuchten Tuch.

ACHTUNG: Die Lüfterblätter können scharfe Kanten aufweisen. Gehen Sie mit äußerster Sorgfalt vor.

- Bewahren Sie den Ventilator in der Originalverpackung an einem trockenen Ort auf oder bedecken Sie ihn zum Schutz vor Staub, wenn er längere Zeit nicht benutzt wird.

ENTSORGUNG



Als verantwortungsbewusster Einzelhändler achten wir auf die Umwelt.

Daher bitten wir Sie, die korrekten Entsorgungsverfahren für das Gerät und seine Verpackungsmaterialien einzuhalten. Dies wird dazu beitragen, natürliche Ressourcen zu schonen und sicherzustellen, dass diese Gegenstände auf eine Weise recycelt werden, die Gesundheit und Umwelt schützt.

Sie müssen das Gerät und seine Verpackung gemäß den örtlichen Gesetzen und Vorschriften entsorgen.

Da dieses Gerät elektronische Komponenten enthält, muss es mit seinem Zubehör am Ende seiner Lebensdauer getrennt vom Hausmüll entsorgt werden.

Wenden Sie sich an Ihre Gemeinde, um sich über Ihre Entsorgungs- und Verwertungsmöglichkeiten zu informieren.

Das Gerät sollte zu Ihrem örtlichen Recyclingzentrum gebracht werden. Einige Sammelstellen akzeptieren Geräte kostenlos.

GEWÄHRLEISTUNG: 2 JAHRE

BELANGRIJKE VEILIGHEIDSINSTRUCTIES

Bij het gebruik van elektrische apparaten moeten altijd basisvoorzorgsmaatregelen worden genomen om het risico op brand, elektrische schokken en persoonlijk letsel te verminderen, waaronder:

1. Dompel dit apparaat of flexibele snoer niet onder in, of stel ze niet bloot aan regen, vocht of andere vloeistoffen om het risico op elektrische schokken te verminderen.
2. Binnen deze behuizing zijn gevaarlijke hoge spanningen aanwezig. Open het kastje niet om elektrische schokken te voorkomen. Laat het alleen door gekwalificeerd personeel nakijken.
3. Dit apparaat is uitsluitend bedoeld voor huishoudelijk gebruik en niet voor commercieel, industrieel of buitengebruik. Niet aanbevolen gebruik kan brand, elektrische schokken of letsel veroorzaken.
4. Zorg ervoor dat de ventilator niet in de buurt van gordijnen of andere voorwerpen wordt geplaatst die in de bladen kunnen worden gezogen. Zet of gebruik het apparaat nooit op een plek waar het kan worden blootgesteld aan:
 - Direct zonlicht
 - Een overvloed aan stof
 - Mechanische trillingen of schokken
 - Gebrek aan ventilatie

- Oneffen oppervlakken
 - Warmtebronnen zoals radiatoren, verwarmingsroosters, kachels of andere apparatuur die warmte produceren.
5. Het apparaat mag niet worden blootgesteld aan druipende of spattende vloeistoffen en er mogen geen met vloeistof gevulde voorwerpen, zoals vazen, op het product worden geplaatst.
 6. De ventilatie mag niet worden belemmerd door de ventilatieopeningen af te dekken. De ventilatiesleuven en -openingen zijn aanwezig om de betrouwbare werking van het product te garanderen en het te beschermen tegen oververhitting. Zorg ervoor dat tijdens het gebruik geen opening wordt geblokkeerd en houd het apparaat vrij van stof, pluïsjes, haar en alles dat de luchtstroom zou kunnen verminderen.
 7. Zet de ventilator, wanneer die werkt, op een stabiele, vlakke en droge ondergrond om te voorkomen dat deze omvalt.
 8. Sluit alleen aan op een geschikt AC220-240V~50Hz geaard stopcontact.
 9. Gebruik de ventilator niet in de nabijheid van explosieve en/of ontvlambare dampen. Plaats de ventilator niet in de buurt van open vuur, kook- of andere verwarmingsapparatuur.
 10. Gebruik de ventilator niet als deze een beschadigd snoer of stekker heeft, na een storing of als deze is gevallen of op enigerlei

wijze is beschadigd.

- 11.** Gebruik de ventilator niet tenzij de ventilatorroosters correct zijn geplaatst. Gebruik deze niet als het rooster beschadigd is of loskomt.
- 12.** Plaats de ventilator niet in de buurt van een open raam. Regen op de ventilator kan een elektrische schok veroorzaken.
- 13.** Laat het netsnoer niet over de rand van een tafel of aanrecht hangen of in aanraking komen met hete oppervlakken.
- 14.** Steek geen vingers noch vreemde voorwerpen in de openingen van het rooster komen, omdat dit letsel of schade aan het apparaat kan veroorzaken.
- 15.** Dit apparaat is niet bedoeld voor gebruik door personen (inclusief kinderen) met verminderde lichamelijke, zintuiglijke of mentale vermogens, of door personen die niet over de juiste ervaring of kennis beschikken, tenzij zij toezicht of instructie krijgen over het gebruik van het apparaat door een persoon die verantwoordelijk is voor hun veiligheid.
- 16.** **WAARSCHUWING:** Kinderen moeten onder toezicht staan om ervoor te zorgen dat ze niet met het apparaat spelen.
- 17.** Zet de ventilator op 'OFF' en haal de stekker uit het stopcontact wanneer deze niet in gebruik is, wanneer u hem van de ene naar de andere locatie verplaatst en voordat u hem

schoonmaakt. Om los te koppelen, pakt u de stekker vast en trekt u deze uit het stopcontact. Trek nooit aan het snoer.

- 18.** Schakel het apparaat uit en haal de stekker uit het stopcontact wanneer het niet in gebruik is, voordat onderdelen worden gemonteerd of gedemonteerd en voordat het wordt gereinigd. Om struikelen te voorkomen, rolt u het snoer veilig op.
- 19.** Als het netsnoer beschadigd is, moet het worden vervangen door de fabrikant, zijn serviceagent of een vergelijkbare gekwalificeerde persoon om gevaar te voorkomen. Probeer het apparaat niet zelf te repareren, uit elkaar te halen of aan te passen. Er bevinden zich geen onderdelen in die door de gebruiker kan worden onderhouden.

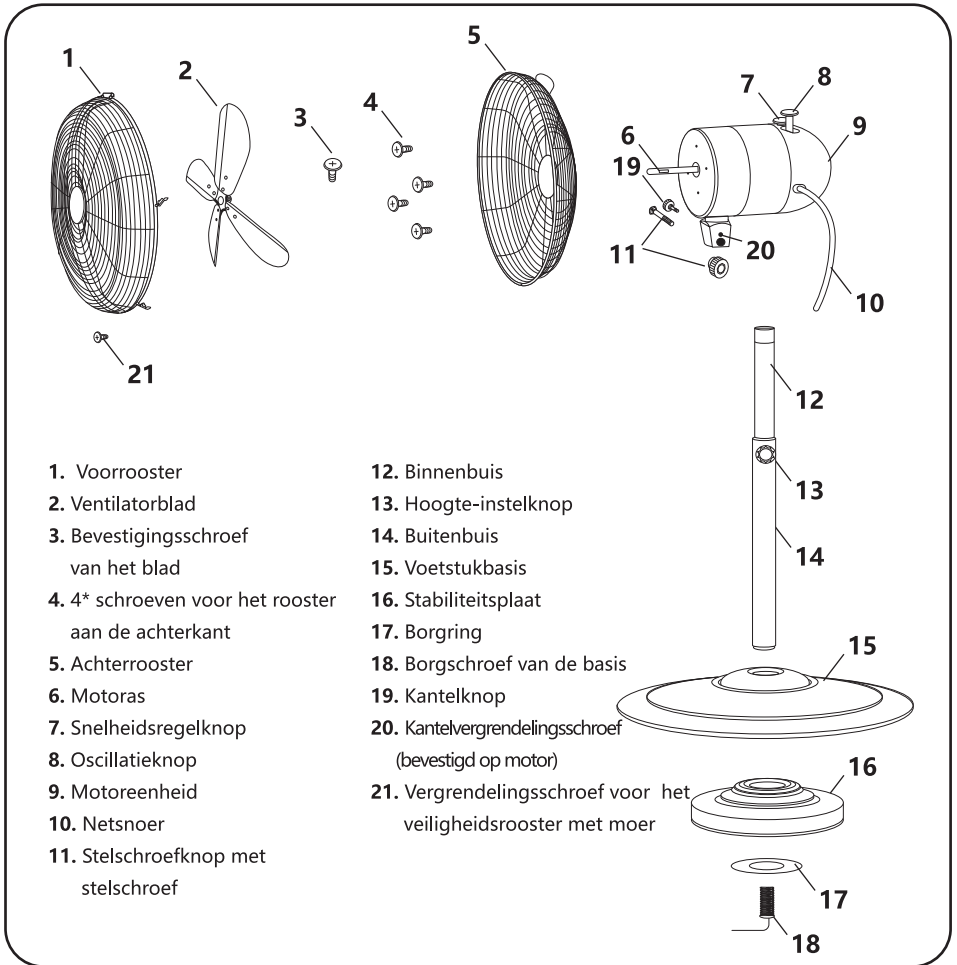
TECHNISCHE SPECIFICATIES

Model No.	330100QRT
Stroomvoorziening	220-240 V ~ 50 Hz
Stroomverbruik	60 W
Bedieningstemperatuur	5 - 40°C

De specificaties en het ontwerp kunnen zonder voorafgaande kennisgeving worden gewijzigd.

ONDERDELEN

Raadpleeg het volgende diagram voor montage.



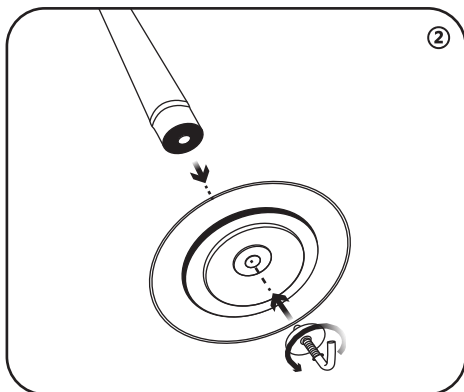
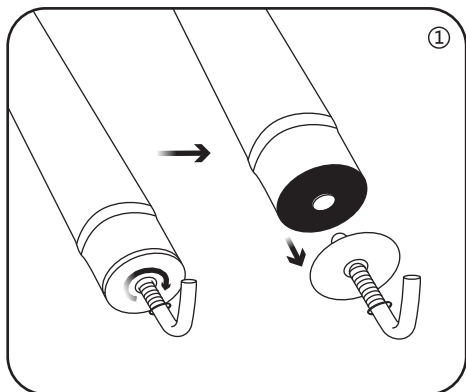
ASSEMBLAGE-INSTRUCTIES

Verwijder al het verpakkingsmateriaal en accessoires. Controleer of alle accessoires zijn meegeleverd en neem contact op met uw dealer als een item beschadigd is of ontbreekt.

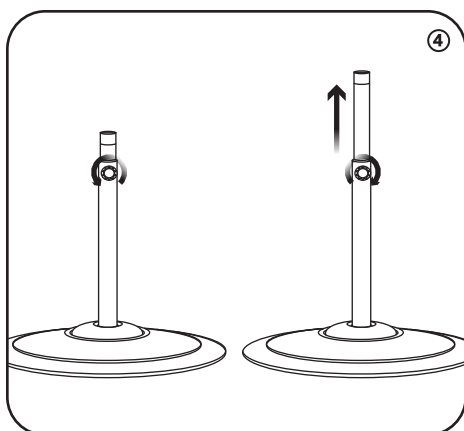
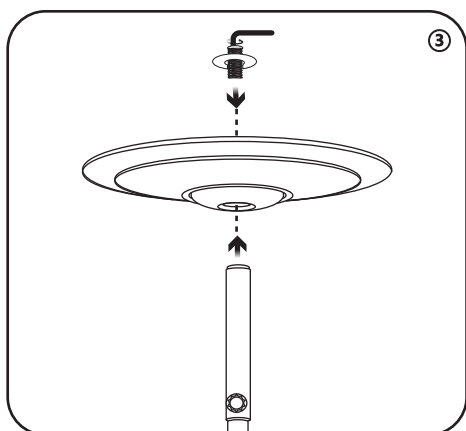
MONTAGE VAN DE BASIS EN VENTILATORMOTOR

Waarschuwing: Zorg ervoor dat de ventilator is losgekoppeld van de voeding en is uitgeschakeld voordat u met de montage begint.

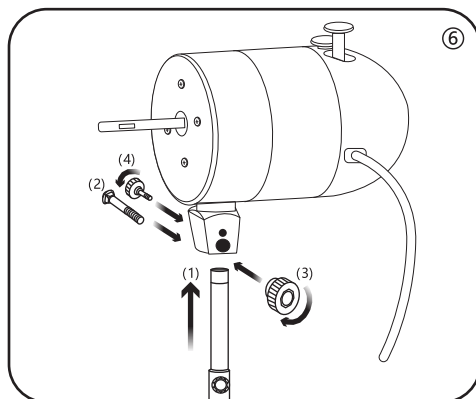
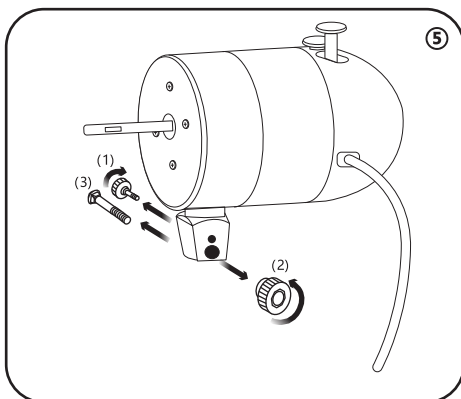
1. Schroef de borgring en de borgschroef van de basis los van de buis aan de buitenkant. ①
2. Steek de buis door het gat in het midden van de voetstukbasis en draai deze vast. ②



3. Draai de voetstukbasis ondersteboven met de buis naar de vloer gericht en plaats de stabiliteitsplaat aan de onderkant van de voetstukbasis. Draai de borgring vast met de borgschroef. ③
4. Draai de basisset om en zet deze op een droge, vlakke ondergrond. ④
5. Schroef de hoogte-instelknop los en trek de binnenbuis omhoog om de hoogte aan te passen, en zorg ervoor dat de knop volledig is vastgedraaid voordat u verdergaat. ④



6. Schroef de kantelknop los van de motoreenheid. ⑤
7. Schroef de stelschroef en knop los van de motor. ⑤
8. Plaats de motoreenheid op de buis. Zorg ervoor dat de beugel van de motoreenheid correct op de binnenbuisfitting wordt geplaatst. ⑥
9. Ondersteun de motoreenheid terwijl u de gaten in de beugel van de motoreenheid uitlijnt met het motorbevestigingsgat van de binnenbuis. Steek de stelschroef door de beugel en het bevestigingsgat. ⑥

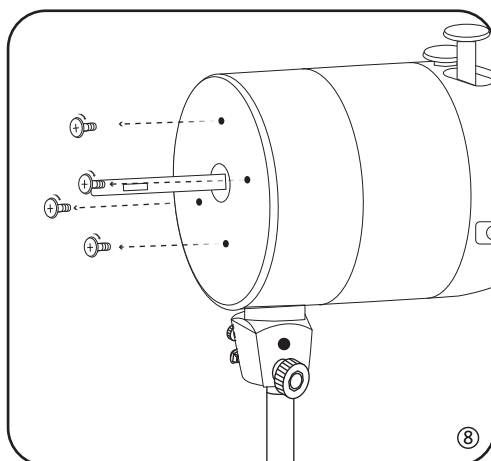
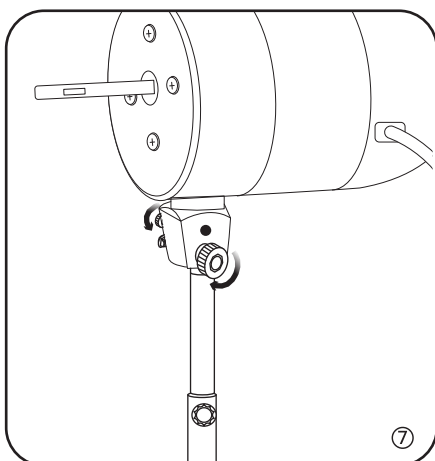


10. Bevestig de stelschroefknop op de stelschroef en draai deze vast. Plaats de kantelknop en draai deze vast. De kantelknop vergrendelt de staande ventilator op de gewenste kanteling. ⑦

MONTAGE VAN HET BLAD EN HET ROOSTER

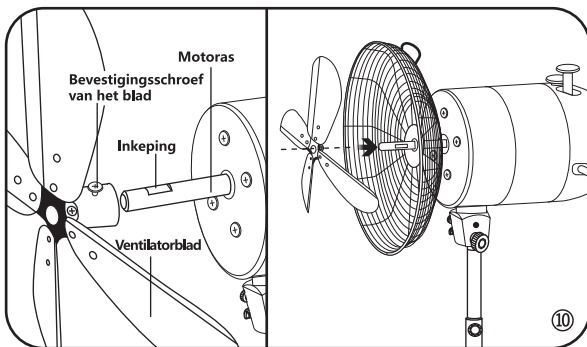
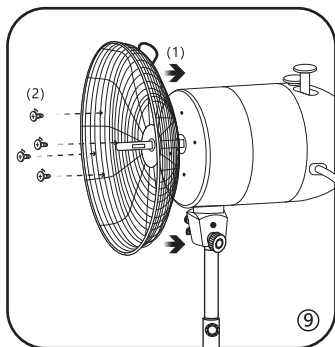
LET OP: Het ventilatorblad kan scherpe randen hebben. Wees uiterst voorzichtig.

1. Draai de 4 schroeven van het achterrooster los die vooraf op de motoreenheid zijn bevestigd. ⑧



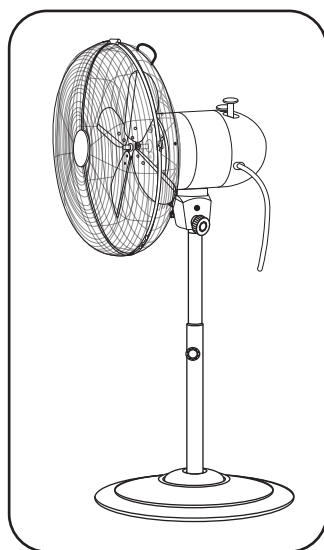
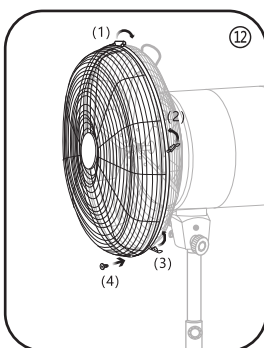
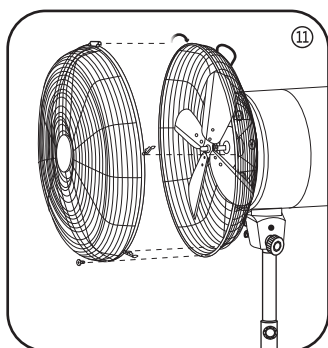
2. Plaats het achterrooster over de motoras en zorg ervoor dat de hendel zich bovenaan bevindt. Lijn het achterrooster uit op de motoreenheid en bevestig het achterrooster vervolgens met 4 schroeven aan de achterzijde van de motoreenheid. ⑨

3. Plaats het ventilatorblad op de motoras, lijn de bevestigingsschroef van het blad uit met de inkeping en bevestig door de schroef stevig vast te draaien. Aanbevolen wordt een schroevendraaier met een korte as. ⑩



4. Houd het voor- en achterrooster op hun plaats, plaats de bovenste clip eerst in positie en steek vervolgens de veiligheidsschroef en moer in de gaten aan de onderkant van de roosters, waarbij de borgschroef en moer van het rooster worden vastgedraaid. ⑪

5. Bevestig het voor- en achterrooster aan elkaar door de roosterclips vast te klikken. ⑫



BEDIENINGSVOORSCHRIFTEN

1. Plaats uw ventilator op een droge, vlakke ondergrond.

2. Steek de stekker van de ventilator in een geschikt stopcontact. Selecteer de gewenste snelheidsinstelling met behulp van de snelheidsregelknop. Er zijn 4 instellingen: 0 (uit), I (laag), II (gemiddeld) en III (hoog).

3. Gebruik de hoogte-instelknop om de ventilator naar wens omhoog of omlaag te brengen.

4. De ventilator kan worden ingesteld om te oscilleren door de oscillatieknop op de motorbehuizing naar beneden te drukken. Trek de oscillatieknop omhoog om de oscillerende functie te stoppen.

5. Om de kantelhoek van de ventilatorkop aan te passen, draait u de kantelknop

los, draait u de ventilator in de gewenste hoek en draait u de knop weer vast.

Let op: De ventilator moet altijd worden uitgeschakeld wanneer u deze aanpassing uitvoert.

6. Draai de snelheidsregelknop naar '0' en koppel de ventilator na gebruik los.

REINIGING EN ONDERHOUD

- Haal altijd de stekker van de ventilator uit het stopcontact voordat u gaat schoonmaken.
- Vermijd contact met bewegende onderdelen van de ventilator.
- Gebruik alleen een zachte, vochtige doek om de ventilator te reinigen.
- Dompel de ventilator NIET onder in water en laat nooit water in de motorbehuizing druppelen.
- Besproei het apparaat nooit met vloeistoffen en dompel het niet onder in water of een andere vloeistof.
- Gebruik GEEN benzine, verfverdunder of andere chemicaliën om de ventilator mee te reinigen.
- Zorg ervoor dat de ventilator is losgekoppeld van de netvoeding voordat u het rooster verwijdert.
- Reinig het ventilatorblad en de roosters met een zachte, vochtige doek.

LET OP: Het ventilatorblad kan scherpe randen hebben. Wees uiterst voorzichtig.

- Bewaar de ventilator in de originele doos op een droge plaats, of dek deze af om te zorgen voor bescherming tegen stof, als deze gedurende langere tijd niet zal worden gebruikt.

SMALTIMENTO



Als verantwoordelijke retailers geven we om het milieu.

Daarom verzoeken wij u om de juiste verwijderingsprocedure voor het apparaat en zijn verpakkingsmaterialen te volgen. Dit helpt bij het behoud van natuurlijke hulpbronnen en zorgt ervoor dat deze items worden gerecycled op een manier die de gezondheid en het milieu beschermt.

U moet het apparaat en zijn verpakking weggooien in overeenstemming met de lokale wet- en regelgeving.

Aangezien dit apparaat elektronische componenten bevat, moet het aan het einde van zijn levensduur samen met zijn accessoires gescheiden van het huishoudelijk afval worden weggegooid.

Neem contact op met uw lokale overheid voor meer informatie over afvalverwerking en recyclagemogelijkheden.

Het apparaat moet naar uw plaatselijke recyclagecentrum worden gebracht. Sommige verzamelpunten accepteren apparaten gratis.

GARANTIE: 2 JAAR

CONSIGNES DE SÉCURITÉ IMPORTANTES

Lors de l'utilisation d'appareils électriques, afin de réduire les risques d'incendie, d'électrocution et de blessures corporelles, des précautions basiques doivent toujours être prises, notamment les suivantes :

1. Afin de réduire les risques d'électrocution, n'immergez pas cet appareil ni son câble dans l'eau, et ne l'exposez pas à la pluie, à l'humidité ou à tout autre liquide.
2. Une tension élevée et donc dangereuse est présente à l'intérieur de l'appareil. Pour éviter les chocs électriques, n'ouvrez pas le boîtier et faites-le réparer par un personnel qualifié uniquement, si cela était nécessaire.
3. Cet appareil est destiné à un usage domestique uniquement et non à un usage commercial, industriel ni extérieur. Une utilisation non recommandée peut provoquer un incendie, une électrocution ou des blessures.
4. Assurez-vous que le ventilateur n'est pas placé près de rideaux, de tissus ou de tout autre objet pouvant être entraîné dans les pales. Ne jamais placer ou utiliser l'appareil dans un endroit où il pourrait être soumis à:
 - La lumière directe du soleil
 - Une poussière excessive
 - Des vibrations mécaniques ou des chocs

- Un manque de ventilation
 - Des surfaces inégales
 - Des sources de chaleur telles que radiateurs, cuisinières ou autres équipements produisant de la chaleur.
5. L'appareil ne doit pas être exposé à des projections d'eau ni à des éclaboussures et aucun objet rempli de liquide, tel qu'un vase, ne doit être placé sur l' appareil.
 6. La ventilation ne doit pas être entravée en couvrant les orifices. Les fentes et les ouvertures de ventilation sont prévues pour assurer un fonctionnement fiable de l' appareil et le protéger contre la surchauffe. Assurez-vous qu'aucune ouverture n'est bloquée pendant l'utilisation et maintenez l'appareil à l'abri de la poussière, de tissus, de cheveux et de tout ce qui pourrait réduire le débit d'air.
 7. Placez le ventilateur sur une surface stable, plane et sèche pendant le fonctionnement pour éviter qu' il ne se renverse.
 8. Ne branchez l'appareil que sur une prise secteur AC220-240V ~ 50Hz appropriée.
 9. Ne faites pas fonctionner le ventilateur en présence de vapeurs explosives et / ou inflammables. Ne placez pas le ventilateur près d' une flamme nue, d' un appareil de cuisson ou de tout autre appareil de chauffage.

10. Ne faites pas fonctionner le ventilateur si son câble ou sa prise est endommagé, après un dysfonctionnement, s'il est tombé ou s'il a été endommagé de quelque manière que ce soit.
11. Ne faites pas fonctionner l'appareil si les grilles ne sont pas correctement mises en place. Ne l'utilisez pas non plus si la grille est endommagée ou desserrée.
12. Ne placez pas le ventilateur près d'une fenêtre ouverte. Des éclaboussures de pluie sur le ventilateur pourraient provoquer une électrocution.
13. Ne laissez pas le câble d'alimentation pendre du bord d'une table ou d'un comptoir, ni toucher des surfaces chaudes.
14. N'insérez pas les doigts et ne laissez aucun corps étranger pénétrer dans les ouvertures de la grille car cela pourrait causer des blessures ou endommager l'appareil.
15. Cet appareil n'est pas destiné à être utilisé par des personnes (y compris des enfants) ayant des capacités physiques, sensorielles ou mentales réduites, ou manquant d'expérience et de connaissances, à moins d'être sous la surveillance d'une personne responsable de leur sécurité et les ayant instruites concernant l'utilisation de ce type d'appareil.
16. **ATTENTION** : Les enfants doivent être surveillés pour s'assurer qu'ils ne jouent pas avec l'appareil.

- 17.** Placez le ventilateur en position «OFF» et débranchez-le lorsqu'il n'est pas utilisé, lorsque vous le déplacez d'un endroit à un autre et avant de le nettoyer. Pour le débrancher, saisissez la fiche et retirez-la de la prise murale. Ne tirez jamais sur le câble.
- 18.** Éteignez et débranchez l'appareil lorsqu'il n'est pas utilisé, avant d'assembler ou de désassembler des pièces et avant de le nettoyer. Pour éviter tout risque de trébuchement, enrroulez le câble pour plus de sécurité.
- 19.** Si le câble d'alimentation est endommagé, il doit être remplacé par le fabricant, son agent de service ou des personnes de qualification similaire pour éviter tout risque. N'essayez pas de réparer, de démonter ou de modifier l'appareil vous-même. Il n'y a aucune pièce réparable par l'utilisateur à l'intérieur.

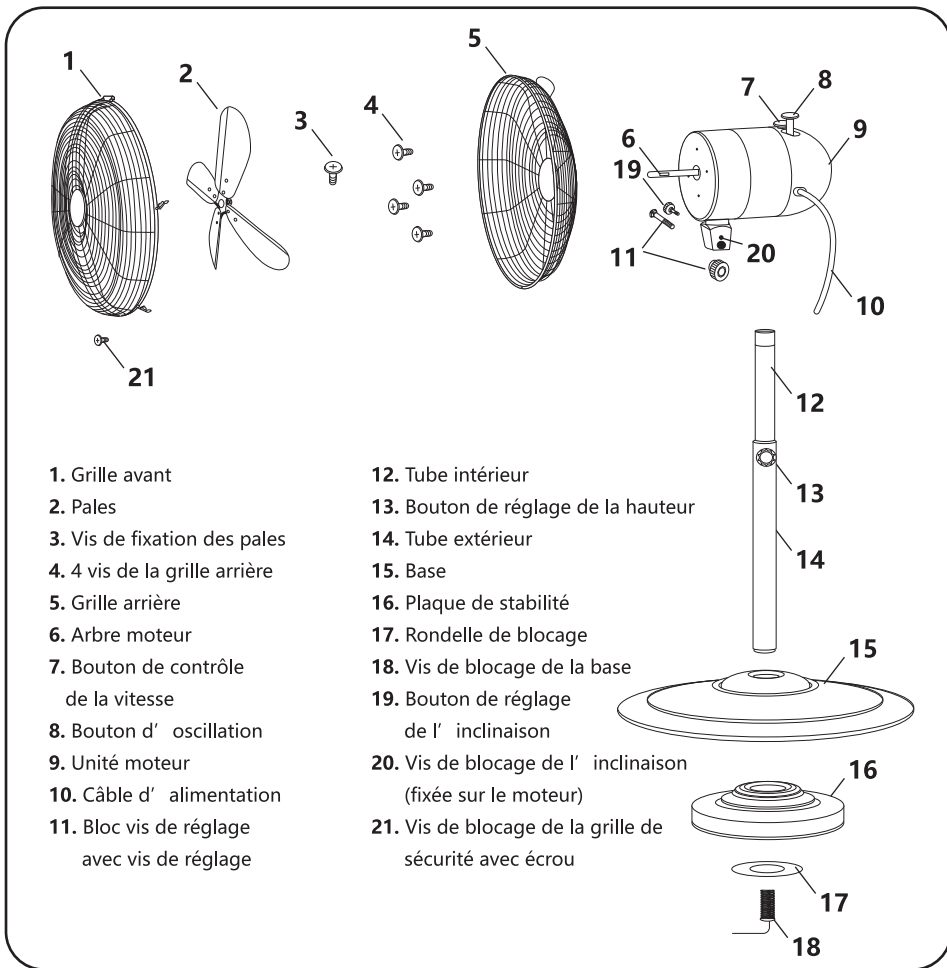
CARACTÉRISTIQUES TECHNIQUES

Modèle n°	330100QRT
Alimentation	220-240 V ~ 50 Hz
Puissance	60 W
Température de fonctionnement	5 - 40°C

Les caractéristiques et la conception sont sujettes à modification sans préavis.

SCHÉMA DE L' APPAREIL

Veillez vous référer au schéma suivant pour l'assemblage.



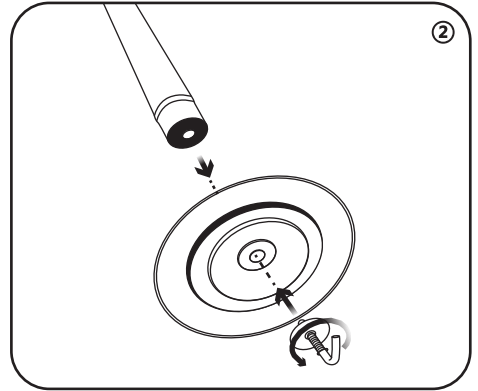
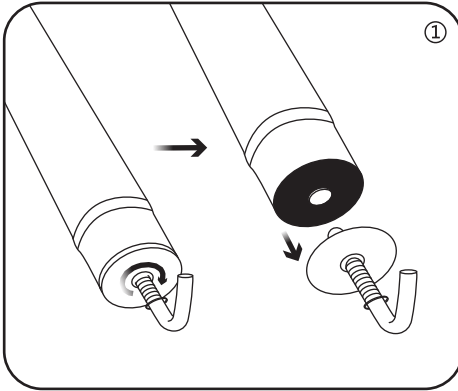
ASSEMBLAGE

Retirez tout le matériel d'emballage et les accessoires. Assurez-vous que tous les accessoires sont inclus. Si un élément est endommagé ou manquant, contactez votre revendeur.

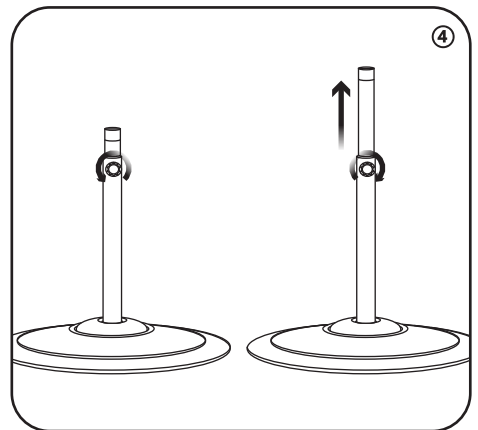
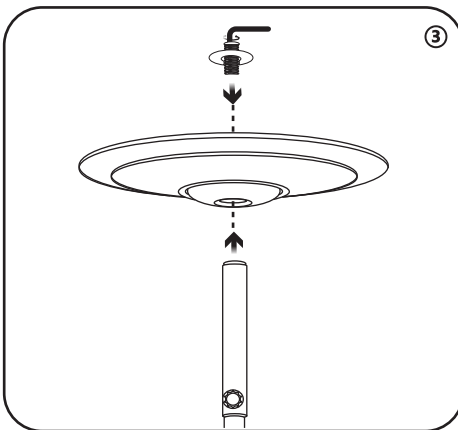
ASSEMBLAGE DE LA BASE ET DU MOTEUR

Attention : assurez-vous que le ventilateur est débranché du secteur et éteint avant de commencer l'assemblage.

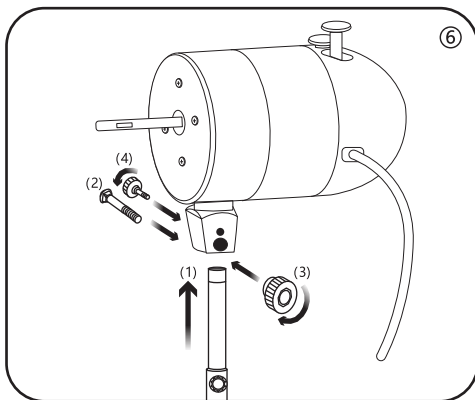
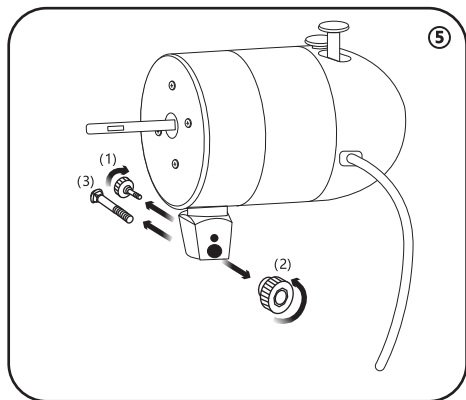
1. Dévissez la rondelle de blocage et la vis de blocage de la base du tube extérieur. ①
2. Insérez le tube dans le trou situé au centre de la base du socle et faites-le tourner. ②



3. Retournez la base du socle avec le tube dirigé vers le sol et placez la plaque de stabilité au bas de la base du socle. Vissez fermement la rondelle de blocage avec la vis de blocage de la base. ③
4. Retournez le socle et placez-le sur une surface sèche et plane. ④
5. Dévissez le bouton de réglage de la hauteur et tirez le tube intérieur pour régler la hauteur, en veillant à ce que le bouton soit bien serré avant l'opération. ④



6. Dévissez le bouton de réglage d'inclinaison du bloc moteur. ⑤
7. Dévissez la vis de réglage et le bouton du moteur. ⑤
8. Placez le bloc moteur sur le tube. Veillez à placer correctement le support du moteur sur le raccord du tube intérieur. ⑥
9. Soutenez le bloc moteur en alignant les trous du support du bloc moteur avec le trou de fixation du moteur du tube interne. Insérez la vis de réglage dans le support et le trou de fixation. ⑥

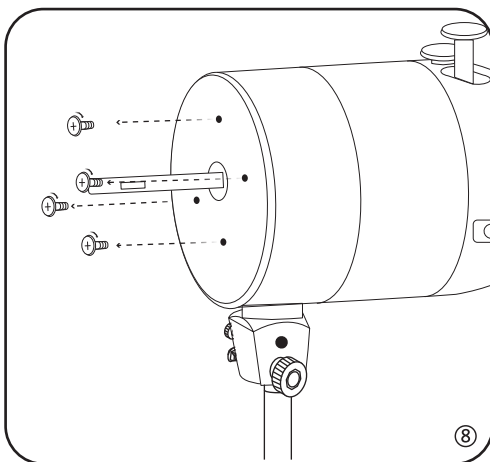
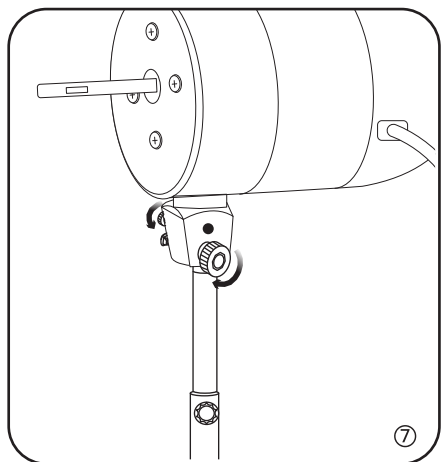


10. Fixez le bloc de la vis de réglage à la vis de réglage et serrez. Insérez le bouton de réglage d'inclinaison et serrez. Le bouton de réglage de l' inclinaison bloque le ventilateur à l' inclinaison souhaitée. ⑦

ASSEMBLAGE DES PALES ET DE LA GRILLE

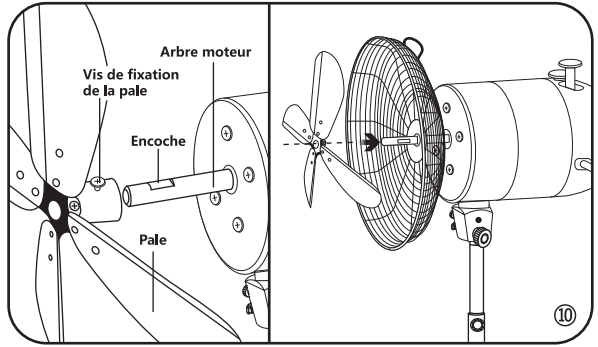
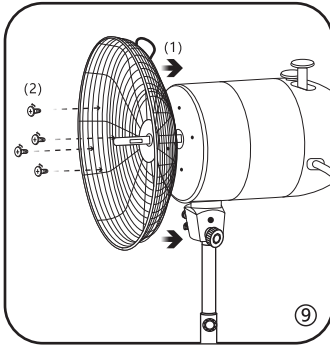
ATTENTION : La pale du ventilateur peut avoir des bords tranchants. Manipulez-la avec un soin extrême.

1. Dévisser les 4 vis de la grille arrière préalablement fixées au bloc moteur. ⑧

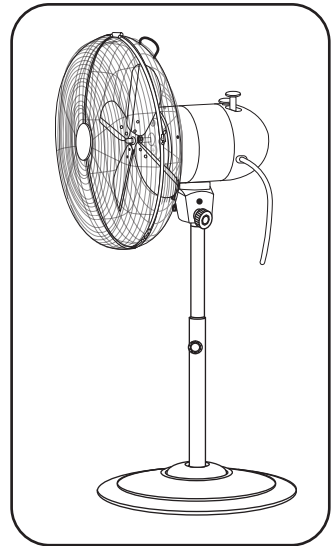
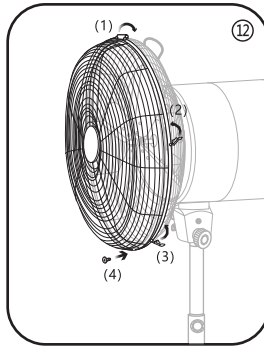
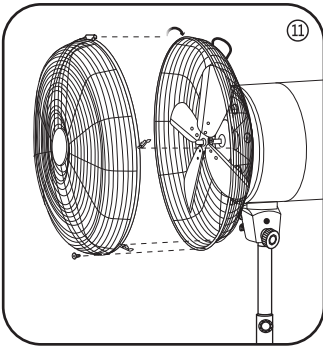


2. Placez la grille arrière sur l'arbre du moteur en veillant à ce que la poignée soit en haut. Alignez la grille arrière au bloc moteur, puis fixez la grille au bloc à l' aide des 4 vis de la grille arrière. ⑨

3. Placez la pale du ventilateur sur l'arbre moteur, alignez la vis de fixation de la pale avec l'encoche et fixez-la en serrant fermement. Un tournevis à tige courte est recommandé. ⑩



4. En maintenant la grille avant et la grille arrière en place, placez tout d'abord le clip supérieur, puis placez la vis et l'écrou de sécurité dans les trous situés sur le bord inférieur des grilles, et serrez-les. ⑪
5. Sécurisez complètement les grilles avant et arrière en plaçant les clips de la grille. ⑫



MODE D' EMPLOI

1. Placez votre ventilateur sur une surface plane et sèche.
2. Branchez le ventilateur sur une prise secteur appropriée. Sélectionnez le réglage de vitesse souhaité en tournant le bouton de commande de vitesse. Il y a 4 réglages: 0 (désactivé), I (faible), II (moyen) et III (élevé).
3. Utilisez le bouton de réglage de la hauteur pour monter ou abaisser le ventilateur comme vous le souhaitez.
4. Le ventilateur peut être réglé pour osciller en appuyant sur le bouton d'oscillation situé sur le boîtier du moteur. Pour arrêter la fonction d'oscillation, tirez le bouton d'oscillation vers le haut.
5. Pour régler l'angle d'inclinaison de la tête du ventilateur, desserrez le bouton de réglage de l'inclinaison, faites pivoter le ventilateur à l'angle souhaité, puis resserrez le bouton.

Attention : le ventilateur doit toujours être éteint lors de ce réglage.

6. Tournez le bouton de commande de vitesse sur «0» et débranchez le ventilateur après utilisation.

NETTOYAGE ET ENTRETIEN

- Débranchez toujours le ventilateur de la prise secteur avant de le nettoyer.
- Évitez le contact avec les pièces en mouvement.
- Utilisez uniquement un chiffon doux et humide pour nettoyer le ventilateur.
- N'immergez PAS le ventilateur dans l'eau et ne laissez jamais l'eau couler dans le boîtier du moteur.
- Ne vaporisez jamais de liquide sur l'appareil et ne le plongez pas dans de l'eau ni tout autre liquide.
- NE PAS utiliser d'essence, de diluant à peinture ou autres produits chimiques pour nettoyer le ventilateur.
- Assurez-vous que le ventilateur est débranché du secteur avant de retirer la grille.
- Nettoyez la pale du ventilateur et les grilles avec un chiffon doux et humide.

ATTENTION : La pale du ventilateur peut avoir des bords tranchants. Manipulez-la avec précaution.

- Rangez le ventilateur dans son emballage d'origine, dans un endroit sec ou couvrez-le pour le protéger de la poussière s'il ne va pas être utilisé pendant une longue période.

RECYCLAGE



En tant que fabricant responsable, nous nous soucions de l'environnement.

Pour cette raison, nous vous invitons à suivre la procédure d'élimination appropriée pour l'appareil et les matériaux d'emballage. Cela contribuera à préserver les ressources naturelles et à garantir que celles-ci soient recyclées de manière à protéger la santé et l'environnement.

Vous devez éliminer cet appareil et son emballage conformément aux lois et règlements en vigueur.

Puisqu'ils contiennent des composants électroniques, l'appareil et ses accessoires doivent être éliminés séparément des ordures ménagères lorsque l'appareil atteint sa fin de vie.

Contactez votre autorité locale pour en savoir plus sur l'élimination et le recyclage.

L'appareil doit être amené à votre point de collecte local pour recyclage. Certains points de collecte acceptent les appareils gratuitement.

GARANTIE: 2 ANS

IMPORTANTES INSTRUÇÕES DE SEGURANÇA =

Ao usar aparelhos elétricos, sempre devem ser tomadas precauções básicas para reduzir o risco de incêndio, choque elétrico e ferimentos a pessoas, incluindo o seguinte:

- 1.** Para reduzir o risco de choque elétrico, não mergulhe este aparelho ou cabo flexível, nem o exponha a chuva, umidade ou qualquer outro líquido.
- 2.** Altas tensões perigosas estão presentes dentro deste gabinete. Para evitar choque elétrico, não abra o gabinete e faça a manutenção somente por pessoal qualificado.
- 3.** Este aparelho destina-se apenas a uso doméstico e não comercial, industrial ou externo. O uso não recomendado pode causar incêndio, choque elétrico ou ferimentos.
- 4.** Verifique se o ventilador não está perto de cortinas, cortinas ou objetos que possam ser arrastados para as pás. Nunca coloque ou opere a unidade onde possa estar sujeita a:
 - Luz do sol direta
 - poeira excessiva
 - Vibração ou choque mecânico
 - falta de ventilação

- Superfícies irregulares
 - Fontes de calor, como radiadores, registros de calor, fogões ou outros equipamentos de produção de calor.
5. O aparelho não deve ser exposto a gotas ou salpicos e nenhum objeto cheio de líquido, como vasos, pode ser colocado sobre o produto.
 6. A ventilação não deve ser impedida, cobrindo as aberturas de ventilação. As aberturas de ventilação e a abertura são fornecidas para garantir a operação confiável do produto e para protegê-lo contra superaquecimento. Verifique se nenhuma abertura está bloqueada durante o uso e mantenha o aparelho livre de poeira, fiapos, cabelos e qualquer coisa que possa reduzir o fluxo de ar.
 7. Coloque o ventilador em uma superfície estável, nivelada e seca quando estiver em operação para evitar que ele tombe.
 8. Conecte apenas a uma tomada aterrada AC220-240V ~ 50Hz.
 9. Não opere o ventilador na presença de vapores explosivos e / ou inflamáveis. Não coloque o ventilador próximo a chamas, utensílios de cozinha ou outros aparelhos de aquecimento.

10. Não opere o ventilador se houver um cabo ou plugue danificado, após um mau funcionamento ou se tiver sido derrubado ou danificado de alguma forma.
11. Não opere a menos que as grades do ventilador estejam no lugar correto. Não use se a grade estiver danificada ou solta.
12. Não coloque o ventilador perto de uma janela aberta. A chuva que cai no ventilador pode causar um risco de choque elétrico.
13. Não deixe o cabo de alimentação pendurado na borda de uma mesa ou balcão ou toque em superfícies quentes.
14. Não insira dedos nem permita que objetos estranhos entrem nas aberturas da grade, pois isso pode causar ferimentos ou danos ao aparelho.
15. Este aparelho não se destina ao uso por pessoas (incluindo crianças) com capacidades físicas, sensoriais ou mentais reduzidas, ou falta de experiência e conhecimento, a menos que tenham sido supervisionadas ou instruídas sobre o uso do aparelho por uma pessoa responsável pela sua segurança.
16. **AVISO:** As crianças devem ser supervisionadas para garantir que não brinquem com o aparelho.

- 17.** Desligue o ventilador e desconecte-o do soquete quando não estiver em uso, ao movê-lo de um local para outro e antes da limpeza. Para desconectar, segure o plugue e puxe-o da tomada. Nunca puxe o fio.
- 18.** Desligue e desconecte o aparelho da tomada quando não estiver em uso, antes de montar ou desmontar as peças e antes da limpeza. Para evitar risco de tropeço, enrole o cabo com segurança.
- 19.** Se o cabo de alimentação estiver danificado, ele deverá ser substituído pelo fabricante, seu agente de serviço ou pessoas qualificadas da mesma forma para evitar riscos. Não tente reparar, desmontar ou modificar o aparelho sozinho. Não existem reparos de peças no interior.

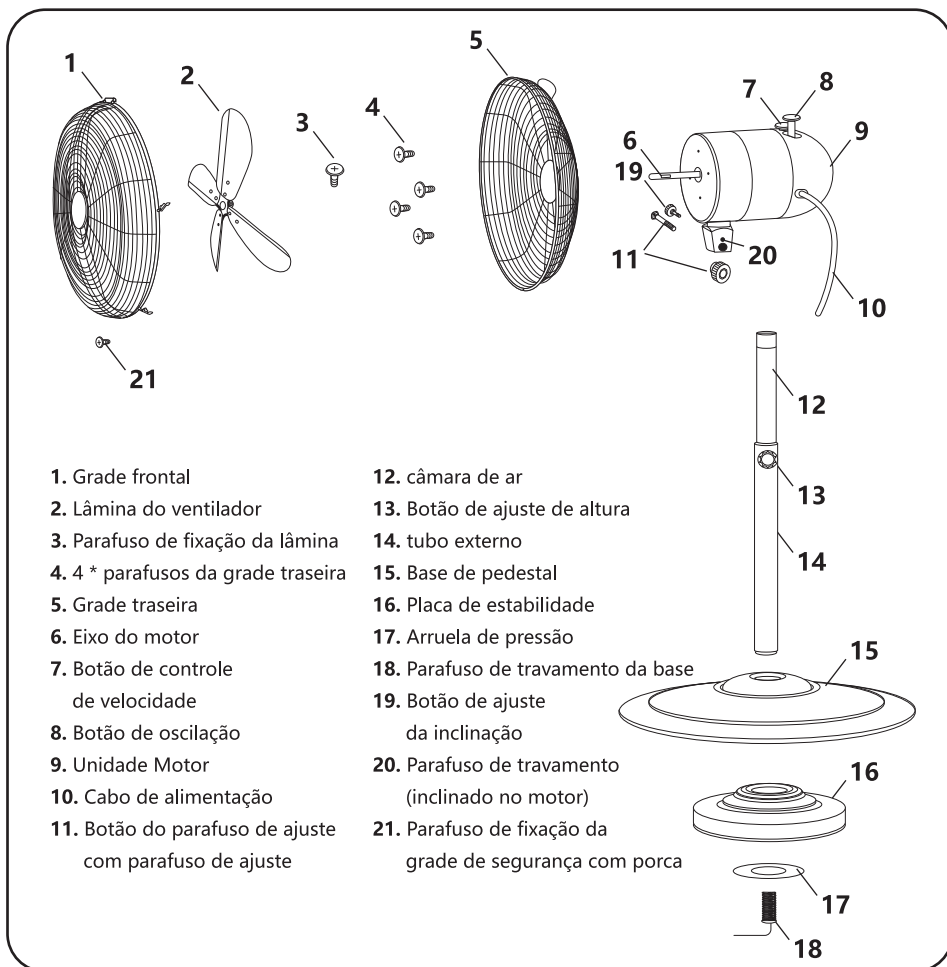
ESPECIFICAÇÕES TÉCNICAS

Modelo No.	330100QRT
Fonte de energia	220-240 V ~ 50 Hz
Consumo de energia	60 W
Temperatura de operação	5 - 40°C

As especificações e o design estão sujeitos a alterações sem aviso prévio.

PEÇAS

Por favor, consulte o diagrama a seguir para montagem.



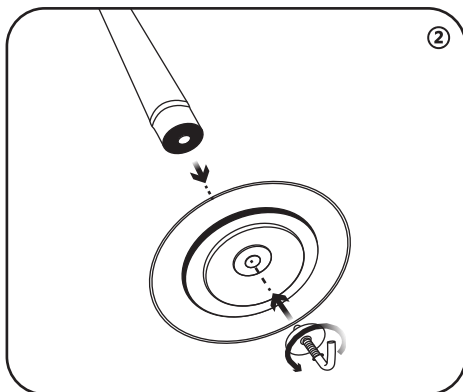
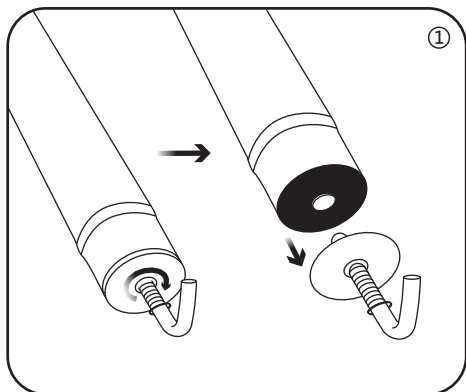
INSTRUÇÕES DE MONTAGEM

Remova todo o material de embalagem e acessórios. Verifique se todos os acessórios estão incluídos e, se algum item estiver danificado ou faltando, entre em contato com o seu revendedor.

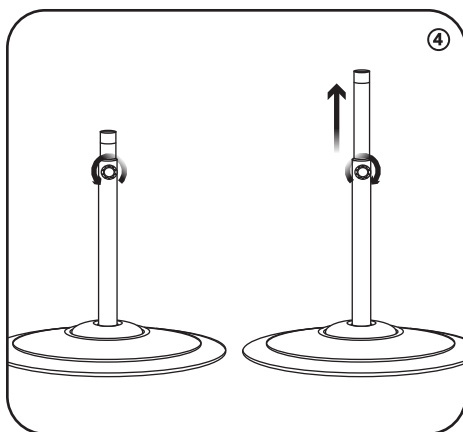
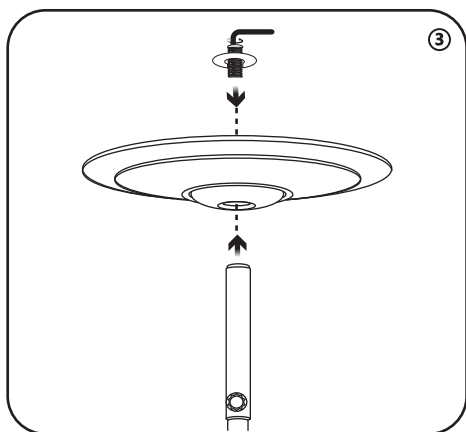
MONTAGEM DO MOTOR DA BASE E DO VENTILADOR

Aquecimento: verifique se o ventilador está desconectado da fonte de alimentação e desligado antes de iniciar a montagem.

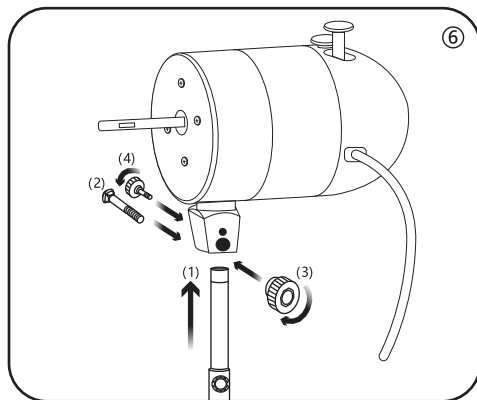
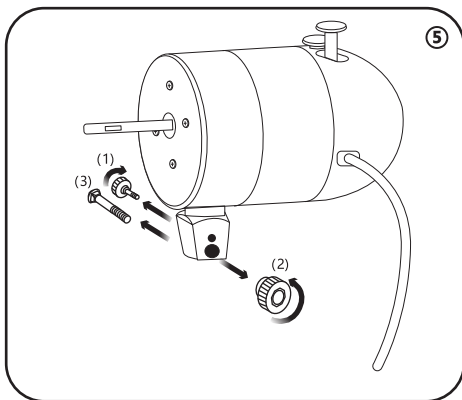
1. Desaparafuse a arruela de pressão e o parafuso de fixação da base do tubo externo. ①
2. Insira o tubo através do orifício no centro da base do pedestal e torça na posição. ②



3. Vire a base do pedestal de cabeça para baixo com o tubo voltado para o chão e coloque a placa de estabilidade na parte inferior da base do pedestal. Aperte firmemente a arruela de pressão com o parafuso de fixação da base. ③
4. Vire o conjunto da base e coloque-o em uma superfície plana e seca. ④
5. Desaparafuse o botão de ajuste de altura e puxe o tubo interno para ajustar a altura, garantindo que o botão esteja totalmente apertado antes do processamento. ④



6. Desaparafuse o botão de ajuste de inclinação da unidade do motor. ⑤
7. Desaparafuse o parafuso de ajuste e o botão do motor. ⑤
8. Coloque a unidade do motor no tubo. Tome cuidado para colocar corretamente o suporte da unidade do motor no encaixe do tubo interno. ⑥
9. Apoie a unidade do motor enquanto alinha os orifícios no suporte da unidade do motor com o orifício de fixação do motor do tubo interno. Insira o parafuso de fixação no suporte e no orifício de fixação. ⑥

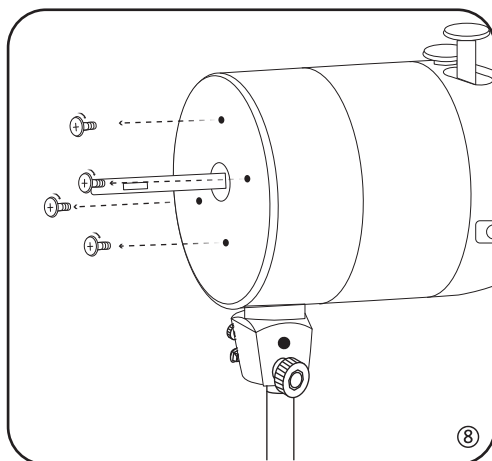
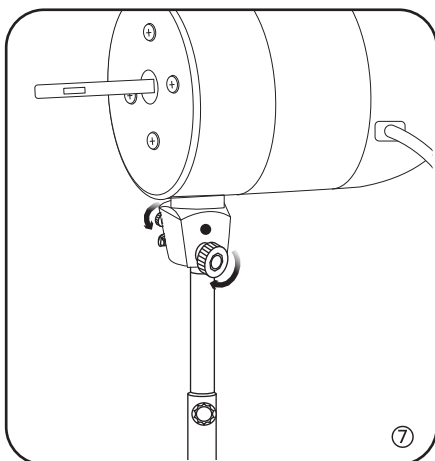


10. Prenda o botão do parafuso de ajuste no parafuso de ajuste e aperte. Insira o botão de ajuste da inclinação e aperte. O botão de ajuste da inclinação bloqueia o ventilador do pedestal na inclinação desejada. ⑦

MONTAGEM DA LÂMINA E DA GRELHA

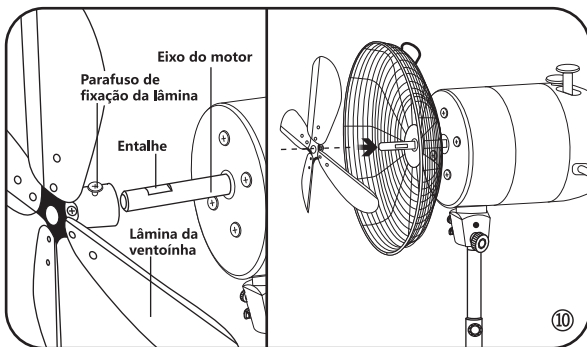
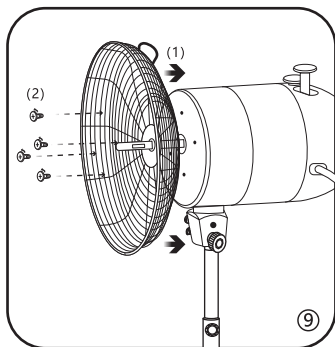
CUIDADO: A lâmina do ventilador pode ter bordas afiadas. Manuseie com extremo cuidado.

1. Desaparafuse os 4 parafusos da grade traseira pré-fixados na unidade do motor. ⑧



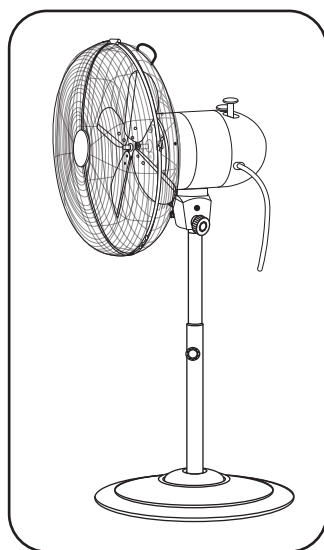
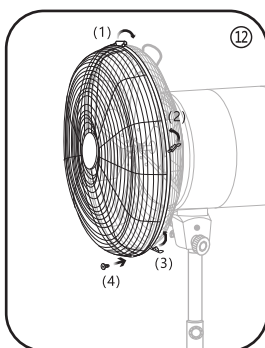
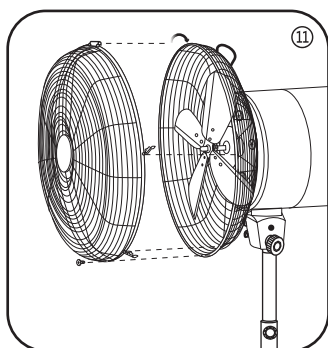
2. Posicione a grade traseira sobre o eixo do motor, garantindo que a alça esteja na parte superior. Alinhe a grade traseira na unidade do motor e prenda a grade traseira à unidade do motor com 4 parafusos da grade traseira. ⑨

3. Coloque a lâmina do ventilador no eixo do motor, alinhe o parafuso de fixação da lâmina com o entalhe e prenda-o apertando firmemente o parafuso. Uma chave de fenda com um eixo curto é recomendada. ⑩



4. Segurando a grade frontal e a grade traseira, coloque o clipe superior na posição primeiro e depois coloque o parafuso de segurança e a porca nos orifícios na borda inferior das grades, apertando o parafuso e a porca de fixação da grade. ⑪

5. Prenda as grades dianteiras e traseiras completamente juntas, encaixando os cliques da grade no lugar. ⑫



INSTRUÇÕES DE OPERAÇÃO

1. Coloque seu ventilador em uma superfície seca e nivelada.

2. Conecte o ventilador a uma tomada elétrica adequada. Selecione a configuração de velocidade desejada girando o botão de controle de velocidade. Existem 4 configurações: 0 (desligado), I (baixo), II (médio) e III (alto).

3. Use o botão de ajuste de altura para levantar ou abaixar o ventilador, conforme desejado.

4. O ventilador pode ser configurado para oscilar pressionando o botão oscilante no compartimento do motor. Para interromper o recurso de oscilação, puxe o botão de oscilação.

5. Para ajustar o ângulo de inclinação da cabeça do ventilador, afrouxe o botão de

ajuste da inclinação, gire o ventilador no ângulo desejado e, em seguida, reaperte o botão.

Cuidado: O ventilador sempre deve ser desligado ao fazer esse ajuste.

6. Gire o botão de controle de velocidade para '0' e desconecte o ventilador após o uso.


LIMPEZA E MANUTENÇÃO

- Sempre desconecte o ventilador da tomada antes de limpá-lo.
- Evite o contato com partes móveis.
- Use apenas um pano húmido e macio para limpar o ventilador.
- NÃO mergulhe o ventilador na água e nunca permita que a água esorra para dentro da carcaça do motor.
- Nunca pulverize o aparelho com líquidos nem o mergulhe em água ou outro líquido.
- NÃO use gasolina, diluente ou outros produtos químicos para limpar o ventilador.
- Verifique se o ventilador está desconectado da rede elétrica antes de remover a grade.
- Limpe a lâmina e as grades do ventilador com um pano húmido e macio.

CUIDADO: A lâmina do ventilador pode ter bordas afiadas. Manuseie com extremo cuidado.

- Armazene o ventilador em sua caixa original em local seco ou cubra-o para garantir proteção contra poeira, se não for utilizado por um longo período de tempo.

DISPOSIÇÃO

	<p>Como revendedor responsável, nos preocupamos com o meio ambiente.</p> <p>Portanto, recomendamos que siga os procedimentos corretos de descarte do aparelho e de seus materiais de embalagem. Isso ajudará a conservar os recursos naturais e garantir que esses itens sejam reciclados de maneira a proteger a saúde e o meio ambiente.</p> <p>Deve descartar o aparelho e sua embalagem de acordo com as leis e regulamentos locais.</p> <p>Como este aparelho contém componentes eletrônicos, ele e seus acessórios devem ser descartados separadamente do lixo doméstico quando chegar ao fim de sua vida útil.</p> <p>Entre em contato com a autoridade local para saber mais sobre suas opções de descarte e reciclagem.</p> <p>O aparelho deve ser levado ao seu centro de reciclagem local. Alguns pontos de coleta aceitam aparelhos gratuitamente.</p>
---	--

GARANTIA: 2 ANOS