

INSTRUCTION MANUAL

MECHANICAL STAND FAN

PLEASE READ THE MANUAL CAREFULLY BEFORE OPERATING
YOUR PRODUCT AND RETAIN IT FOR FUTURE USE

CONTENTS

GB	-----	01-09
ES	-----	10-18
PL	-----	19-27
IT	-----	28-36
DE	-----	37-45
NL	-----	46-54
FR	-----	55-63
PT	-----	64-72

IMPORTANT SAFETY

INSTRUCTIONS

When using electrical appliances, basic precautions should always be taken to reduce the risk of fire, electric shock, and injury to persons, including the following:

1. To reduce the risk of electric shock, do not immerse or expose this fan or its cord to rain, moisture or any other liquid.
2. There are dangerous high voltages inside the fan's enclosure. To avoid electric shock, do not open the fan. This fan may only be serviced by qualified personnel.
3. This fan is intended for household use only and not for commercial, industrial or outdoor use. Uses other than the recommended use may cause fire, electric shock or injury.
4. Make sure that the fan is not placed near drapes, curtains or any other objects that could be drawn into the fan. Never place or operate the fan where it could be subject to:
 - Direct sunlight
 - Excessive dust
 - Mechanical vibration or shock
 - Lack of ventilation
 - Uneven surfaces

- Heat sources such as radiators, heat registers, stoves or other products that produce heat
5. The fan must not be exposed to drips or splashes, and no objects filled with liquids, such as vases, may be placed on it.
 6. Ventilation must not be impeded by covering the ventilation openings. The slots and openings are provided for ventilation to ensure reliable operation of the product and to protect it from overheating. Do not use the fan with any of the openings blocked, and always keep it free from dust, lint, hair, and anything that might reduce the airflow.
 7. Place the fan on a stable, level, and dry surface when operating to avoid overturning.
 8. Only connect the fan to a suitable AC220-240V~50Hz earthed mains socket.
 9. Do not operate the fan in the presence of explosive and/or flammable fumes. Do not place the fan near an open flame or a cooking or other heating appliance.
 10. Do not operate the fan if it has a damaged power cord or plug, if it has malfunctioned or if it has been dropped or damaged in any manner.

11. Do not operate the fan without the fan guards properly in place. Do not use the fan if a fan guard is damaged or loose.
12. Do not place the fan close to an open window. Rain splashing on the fan could cause an electric shock hazard.
13. Do not let the power cord hang over the edge of a table or counter and do not let it touch any hot surfaces.
14. Do not insert fingers into the fan guard or allow any foreign objects to enter the openings of the fan guard as this may cause injury or damage to the appliance.
15. This fan is not intended for use by persons (including children) with reduced physical, sensory or mental capabilities or who lack experience or knowledge unless they have been given supervision or instruction concerning its use by a person responsible for their safety.
16. **WARNING:** Children should be supervised to ensure that they do not play with the appliance.
17. Turn the fan OFF and unplug it from the outlet when not in use, when moving it from one location to another, and before cleaning.
To disconnect, grip the plug and pull it from

the power outlet. Never pull it by the power supply cord.

18. Switch off and unplug the fan from the wall outlet when not in use, before assembling or disassembling parts, and before cleaning. To avoid a tripping hazard, safely coil the cord.
19. If the power supply cord is damaged, it must be replaced by the manufacturer, its service agent or similarly qualified persons in order to avoid a hazard. Do not attempt to repair, disassemble or modify the fan yourself. There are no user-serviceable parts inside the fan.

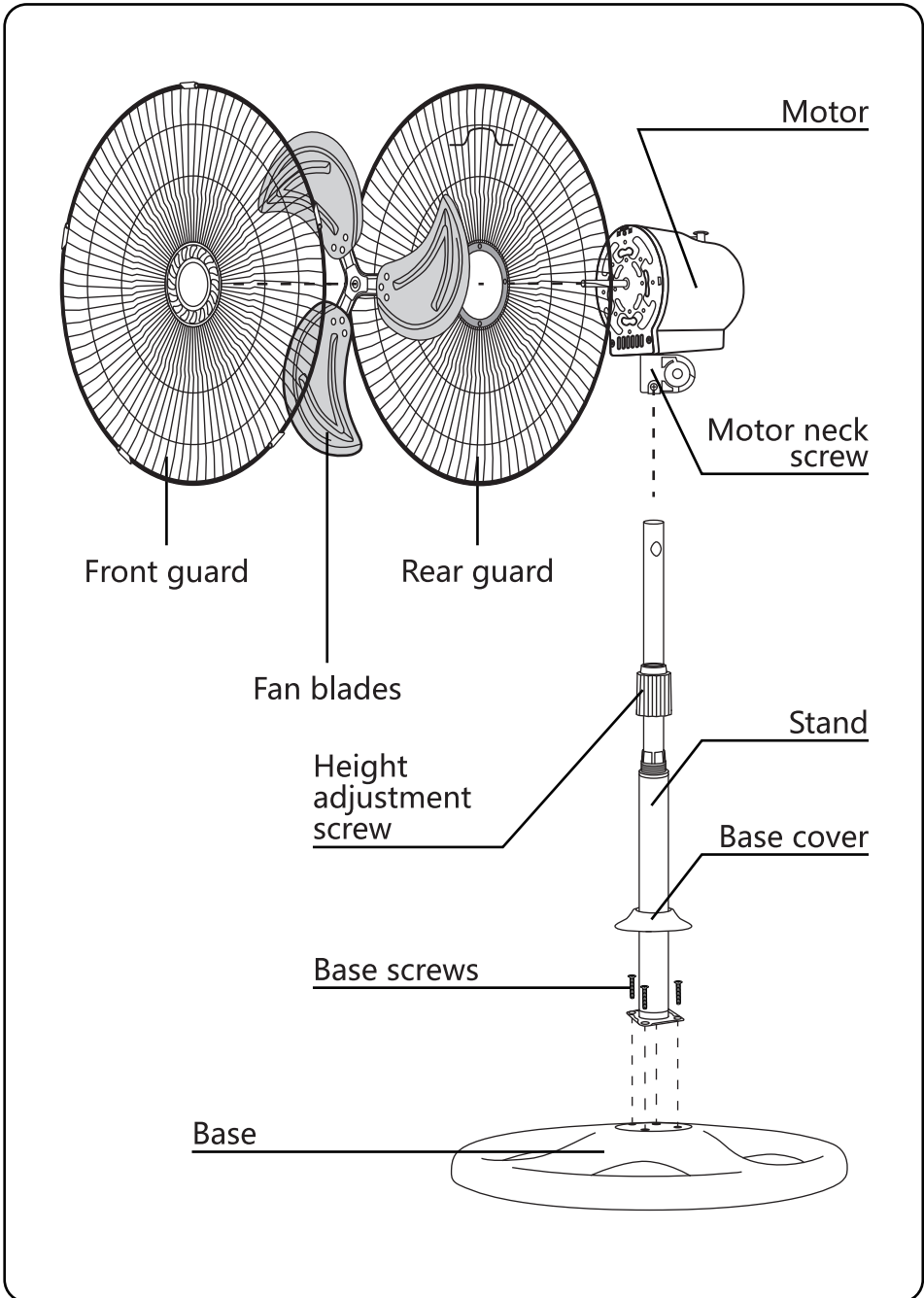
TECHNICAL SPECIFICATIONS

Model No.	330100QRU
Power Supply	220-240 V ~ 50Hz
Power Consumption	55W
Dimensions	L500*W500*H1350mm

The specifications and design are subject to changes without notice.

PARTS DIAGRAM

Please refer to the following diagram for assembly.



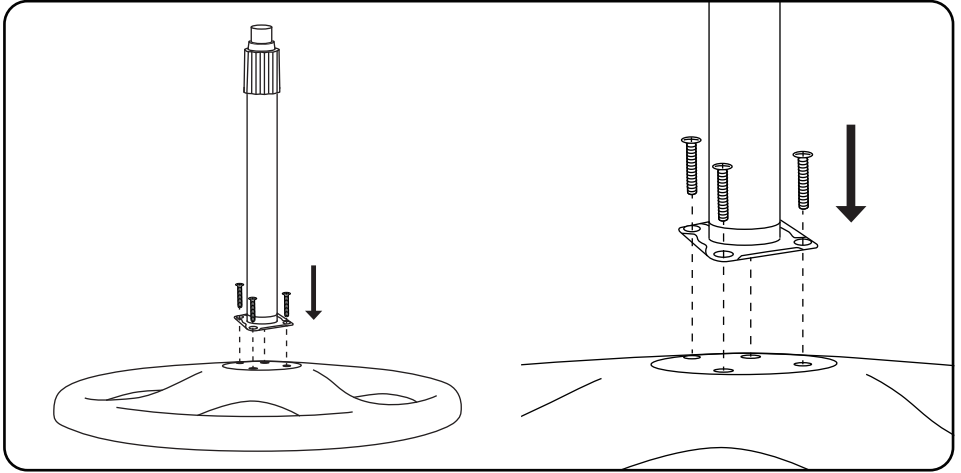
ASSEMBLY INSTRUCTIONS

Remove all packing material and accessories. Make sure that all the accessories are included. If any item is damaged or missing, contact your retailer.

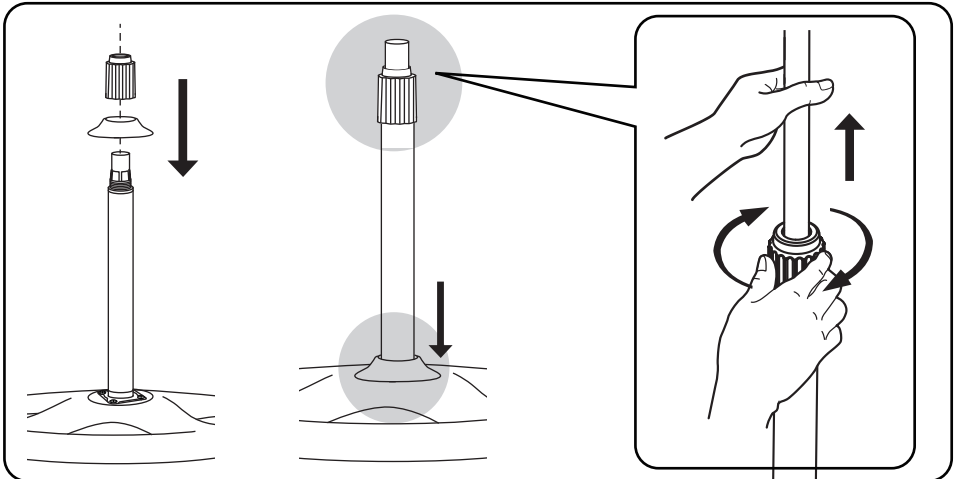
ASSEMBLY OF THE BASE AND FAN MOTOR

Warning: Ensure that the fan is switched off and unplugged from the power supply before commencing assembly.

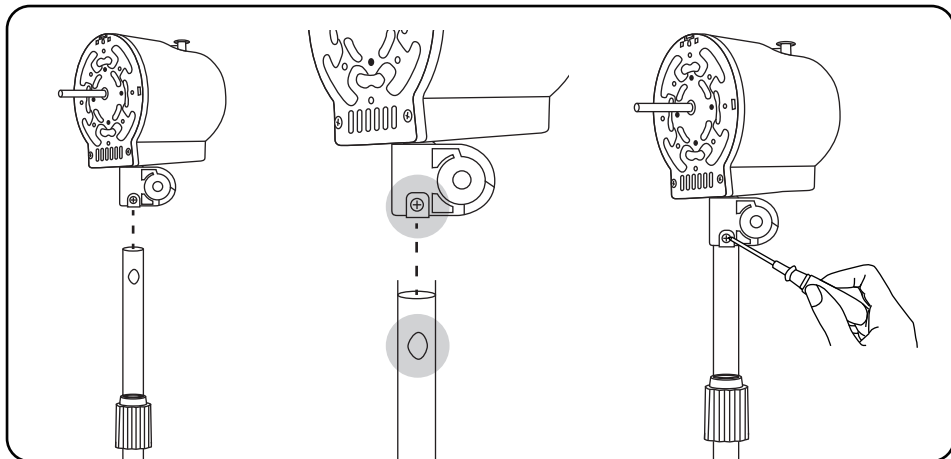
1. Align the 4 holes of the flange with the holes of the base. Insert the screws into the holes, tighten the screws and nuts.



2. Loosen the height adjustment screw at the top of the internal pole. Then slide the base cover down to hide the screws and nuts. Pull out the internal pole and adjust it to the desired height. Then tighten the height adjustment screw.



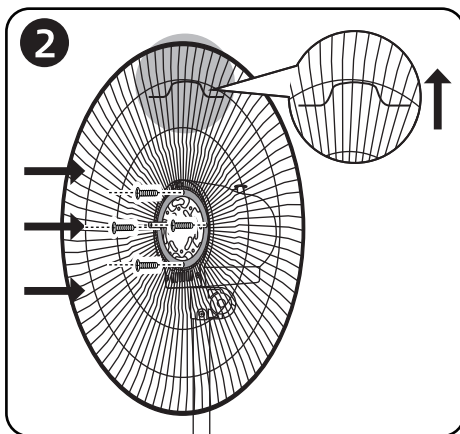
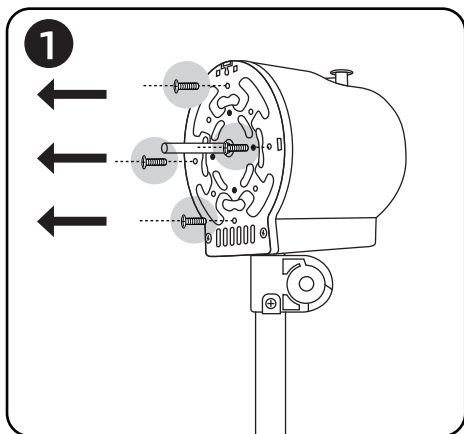
3. Remove the motor neck screw. Then, insert the internal pole into the motor neck. Finally, replace the motor neck screw and tighten.

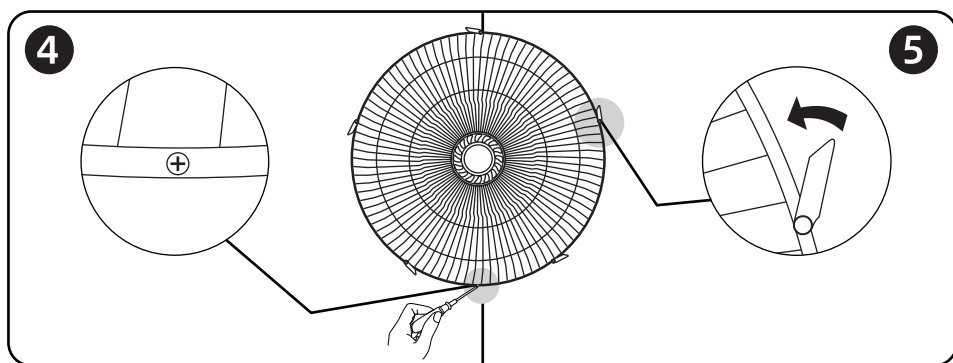
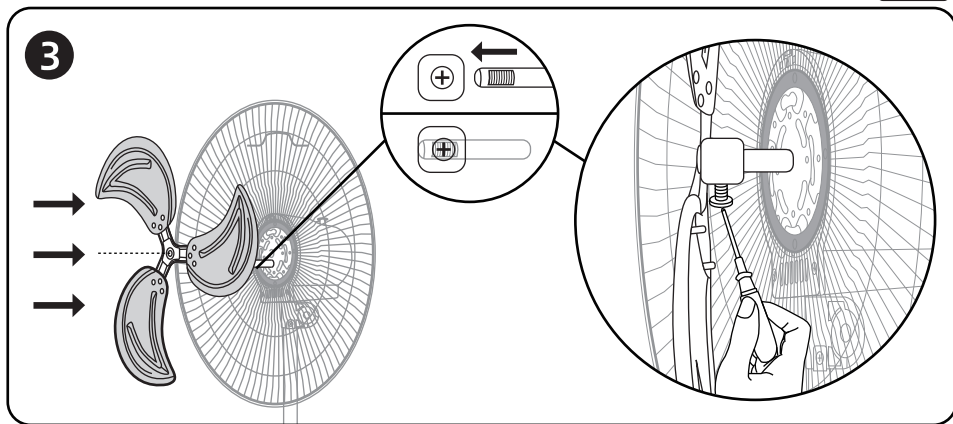


ASSEMBLY OF THE FAN BLADES AND GUARDS

CAUTION: The fan blades may have sharp edges. Handle with extreme care.

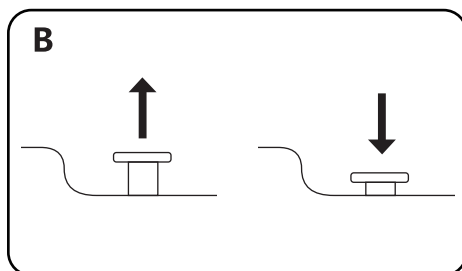
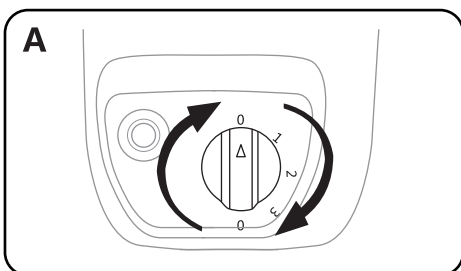
1. Unscrew the 4 rear guard screws that have been pre-fixed onto the motor unit.
2. Position the rear guard over the motor shaft, ensuring that the handle is at the top. Align the rear guard with the motor unit and then secure the rear guard onto the motor unit using the 4 rear guard screws.
3. Mount the fan blade onto the motor shaft. Align the blade fixing screw with the notch and secure by tightening the screw firmly. A screwdriver with a short shaft is recommended.
4. Holding both the front and rear guards in position, first place the top clip into the correct position and then place the safety screw and nut into the holes at the bottom edge of the guards. Tighten the guard locking screw and nut.
5. Secure the front and rear guards completely by snapping the guard clips into place.





OPERATING INSTRUCTIONS

1. Place the fan on a dry, level surface.
2. Plug the fan into a suitable power outlet. Select the desired speed setting by turning the speed control knob. There are 4 settings – 0 (off), 1 (low), 2 (medium) and 3 (high).(A)
3. Use the height adjustment screw to raise or lower the fan as desired.
4. The fan can be set to oscillate by pressing down on the oscillating knob on the motor housing. To stop the oscillating, pull the oscillating knob up.(B)
5. Turn the speed control knob to "0" and unplug the fan after use.



CLEANING AND MAINTENANCE

1. Always disconnect the fan from the power supply outlet before cleaning.
2. Avoid any contact with moving fan parts.
3. Use only a soft damp cloth to clean the fan.
4. DO NOT immerse the fan in water and never allow water to drip into the motor housing.
5. Never spray the fan with liquids or submerge it in water or any other liquid.
6. DO NOT use petrol, paint thinner or any other chemicals to clean the fan.
7. Ensure that the fan is switched off and unplugged from the mains supply before removing the fan guards.
8. Clean the fan blades and guards with a soft damp cloth.
CAUTION: The fan blades may have sharp edges. Handle with extreme care.
9. If the fan is not to be used for a long period of time, store it in its original box or cover it to protect it from dust.

DISPOSAL



As a responsible retailer, we care about the environment.

As such, we urge you to follow the correct disposal procedures for the appliance and its packaging materials. This will help conserve natural resources and ensure that these items are recycled in a manner that protects health and the environment.

You must dispose of the appliance and its packaging according to local laws and regulations.

As this appliance contains electronic components, it and its accessories must be disposed of separately from household waste when the appliance reaches the end of its life.

Contact your local authority to learn about your disposal and recycling options.

The appliance should be taken to your local recycling center. Some collection points accept appliances free of charge.

WARRANTY: 2 YEARS

INSTRUCCIONES DE SEGURIDAD

Para evitar riesgos de incendios y descargas eléctricas cuando utilice un aparato eléctrico, debe seguir las siguientes instrucciones de seguridad básicas:

- 1.No sumerja el aparato ni el cable eléctrico en agua u otros líquidos para evitar descargas eléctricas u otros daños, ni lo exponga a la lluvia o a la humedad.
- 2.El aparato opera a alta tensión. Para evitar descargas eléctricas, no abra la carcasa y hágala reparar solo por personal calificado.
- 3.Este aparato está diseñado para uso doméstico únicamente y no para uso comercial, industrial o al aire libre. El uso no recomendado puede causar incendios, descargas eléctricas o lesiones.
- 4.Asegúrese de que el ventilador no esté colocado cerca de paños, cortinas o cualquier objeto que pueda ser atraído hacia las aspas. Nunca coloque ni encienda la unidad donde pueda estar sujeta a:
 - Luz solar directa
 - Polvo excesivo
 - Vibración mecánica o descargas
 - Falta de ventilación
 - Superficies irregulares

- Superficies calientes como radiadores, fuentes de calor, estufas u otros aparatos de calefacción.
- 5.El aparato no debe exponerse a goteos o salpicaduras y no se deben colocar objetos con líquido, como jarrones, sobre el producto.
 - 6.La ventilación no debe impedirse cubriendo las aberturas de ventilación. Las ranuras de ventilación y la abertura se incluyen para garantizar el funcionamiento seguro del producto y para protegerlo del sobrecalentamiento. Asegúrese de que no se bloquee ninguna abertura durante el uso y mantenga el aparato libre de polvo, pelusas, pelo y cualquier cosa que pueda reducir el flujo de aire.
 - 7.Coloque el ventilador en una superficie estable, nivelada y seca cuando esté en funcionamiento para evitar que se vuelque.
 - 8.Conéctelo solamente a una toma de corriente CA220-240 V ~ 50 Hz con toma de tierra
 - 9.No encienda el ventilador en presencia de vapores explosivos y / o inflamables. No coloque el ventilador cerca de una llama, cocina u otro aparato de calefacción.
 - 10.No encienda el ventilador si tiene un cable

o enchufe dañado, después de un mal funcionamiento o si se ha caído o dañado de alguna manera.

- 11.No lo encienda sin que las rejillas del ventilador estén colocadas correctamente. No lo use si la rejilla se daña o se suelta.
- 12.No coloque el ventilador cerca de una ventana abierta. Las gotas de lluvia sobre el ventilador podrían provocar descargas eléctricas.
- 13.No deje que el cable eléctrico cuelgue del borde de la mesa ni que toque superficies calientes.
- 14.No inserte los dedos ni permita que entren objetos extraños en las aberturas de la rejilla, ya que esto podría causar lesiones o daños al aparato.
- 15.Este aparato no debe ser utilizado por niños menores de 8 años ni por personas con capacidades físicas, sensoriales o mentales reducidas, o que carezcan de experiencia o conocimiento sobre el manejo de estos dispositivos, a menos que estén bajo supervisión de una persona responsable y sean conscientes de los posibles riesgos.
- 16.ATENCIÓN: Supervise en todo momento que los niños no jueguen con este aparato.

17. Apague el ventilador y desenchúfelo de la corriente eléctrica cuando no vaya a utilizarlo, antes de moverlo y antes de lavarlo.

Para desenchufar el cable, tire del enchufe, nunca tire del cable.

18. Desenchufe la unidad cuando no vaya a usarla, y antes de lavarla, moverla o instalar cualquier parte.

19. Si el cable está dañado, este debe ser reparado por el fabricante, un técnico autorizado o una persona cualificada para evitar riesgos. No intente repararlo usted mismo.

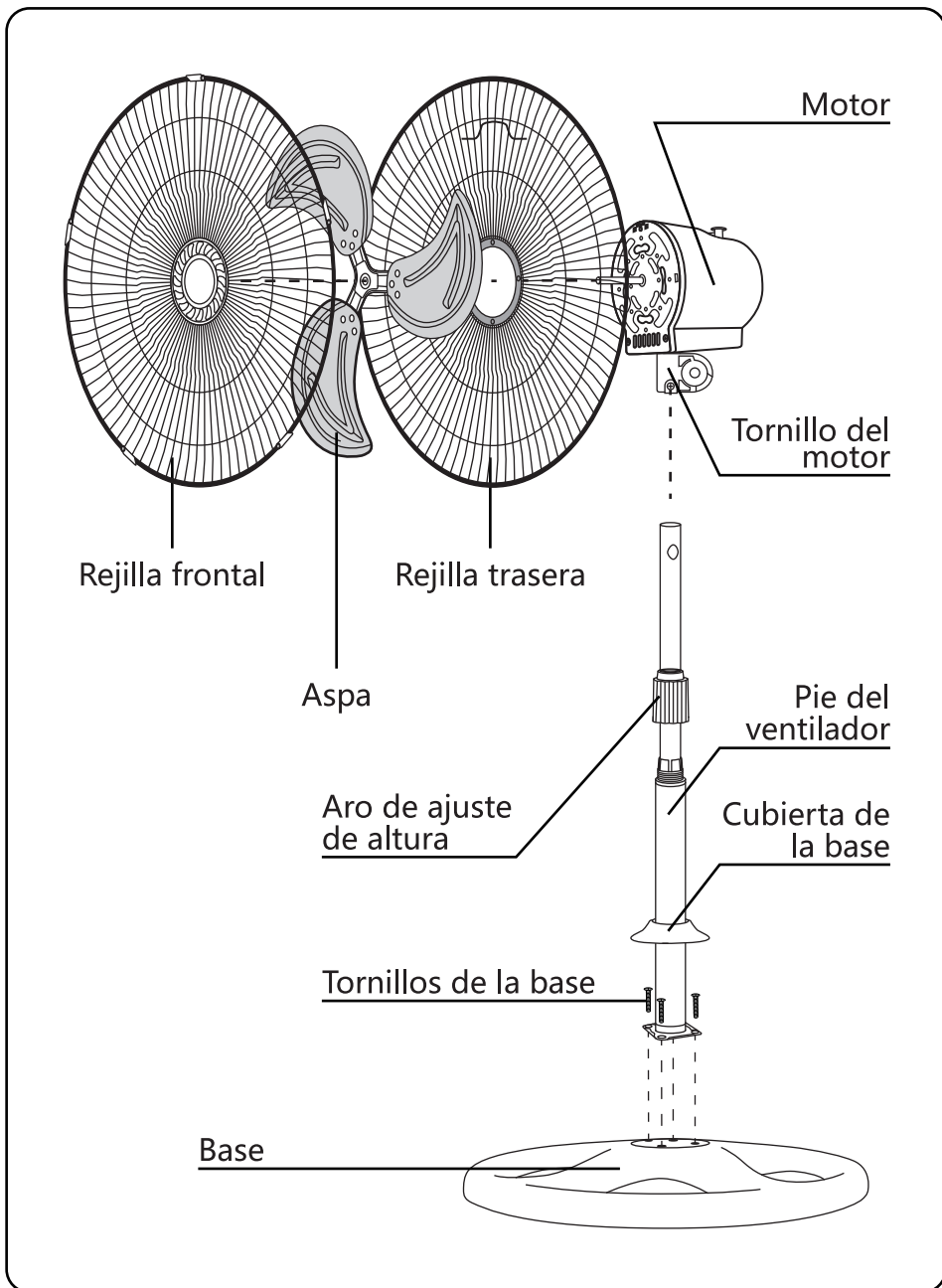
ESPECIFICACIONES TÉCNICAS

Modelo N°	330100QRU
Alimentación	220-240 V ~ 50Hz
Consumo eléctrico	55W
Dimensiones	Largo 500* Ancho 500* Alto 1350 mm

Las especificaciones técnicas y el diseño podrían cambiar sin previo aviso.

IDENTIFICACIÓN DE LAS PARTES

Consulte el siguiente esquema para el montaje del ventilador.



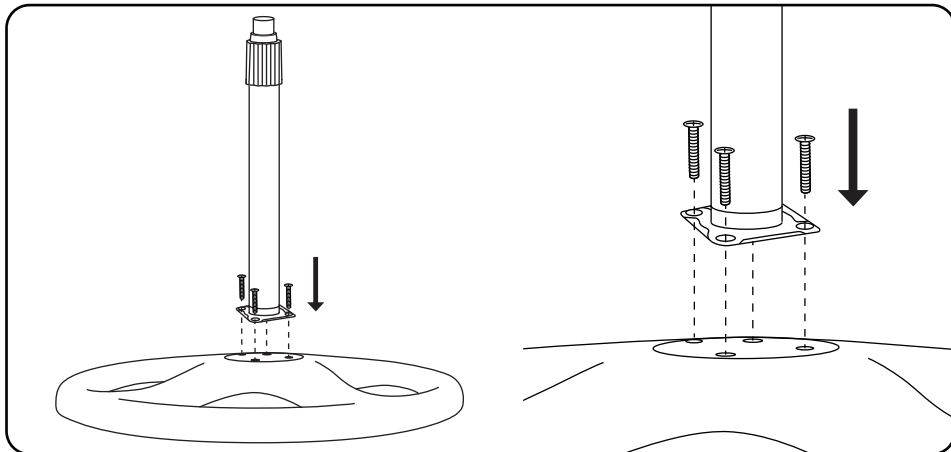
INSTRUCCIONES DE MONTAJE

Retire todos los embalajes y saque los accesorios. Asegúrese de tener todas las piezas. Si falta cualquier pieza o alguna está dañada, no intente montar el aparato, contacte con el servicio de atención al cliente para pedir piezas de repuesto.

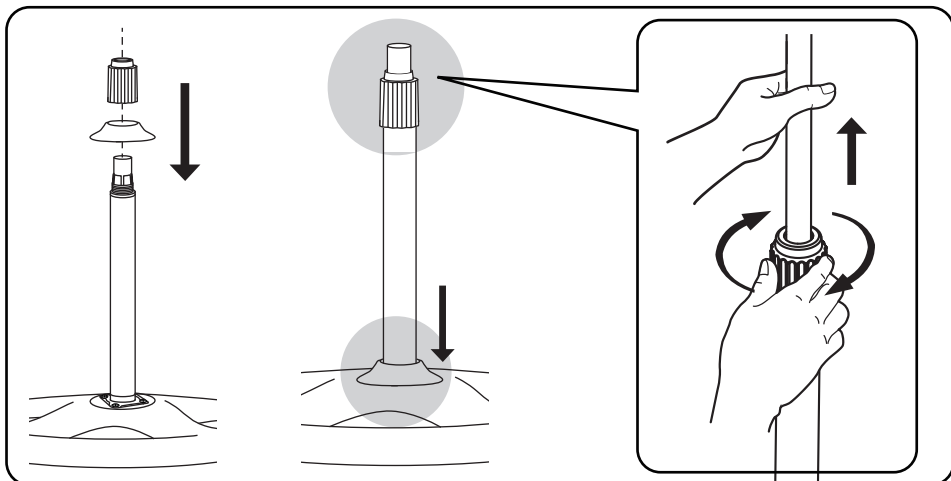
MONTAJE DEL MOTOR BASE Y VENTILADOR

Atención: Asegúrese de que el ventilador esté desconectado de la fuente de alimentación y apagado antes de comenzar el montaje.

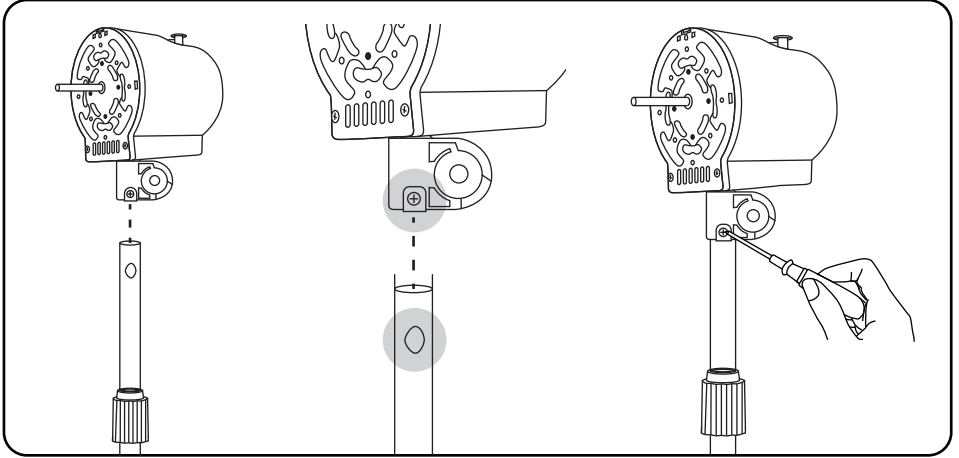
1. Alinee los 4 orificios del pie del ventilador con los orificios de la base y ajústelo con los tornillos y las tuercas.



2. Afloje el aro de ajuste de altura en la parte superior del tubo interno. Coloque la cubierta de la base para tapan los tornillos y las tuercas. Saque el tubo interno y ajústelo a la altura deseada. Ajuste el tornillo para fijarlo a la altura deseada.



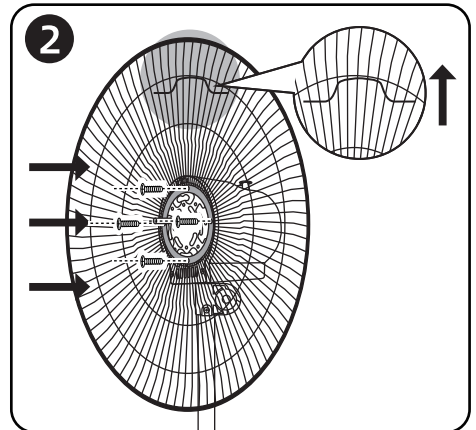
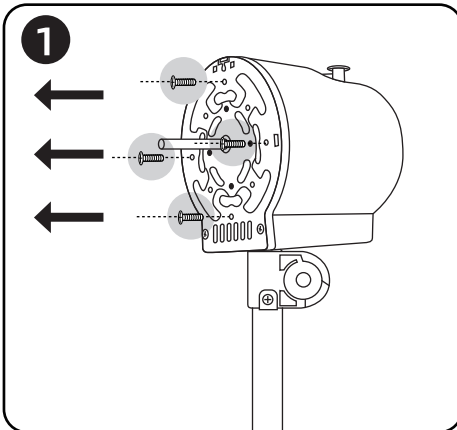
3. Retire el tornillo del motor e introduzca el tubo interno en el motor. Finalmente, apriete el tornillo del motor.

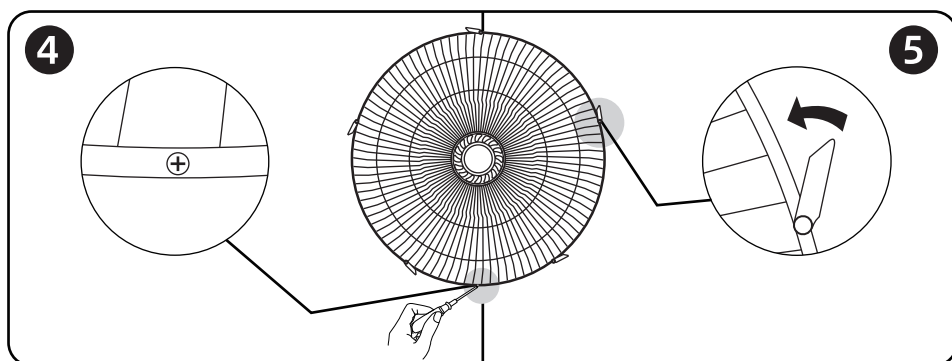
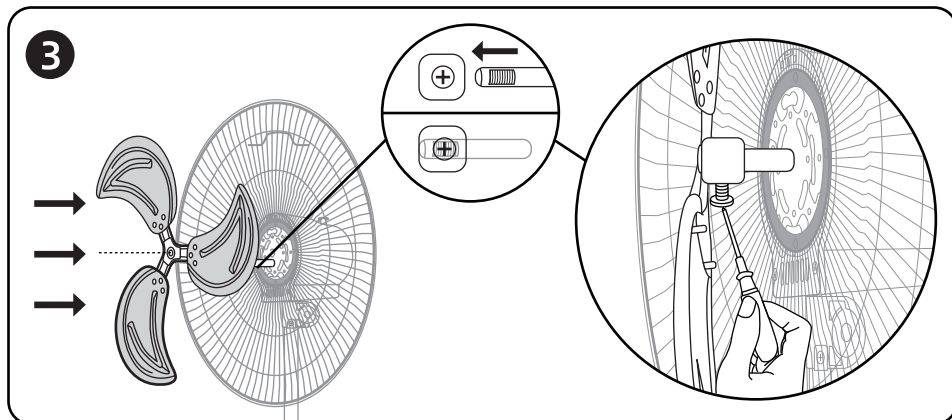


MONTAJE DE LAS ASPAS Y DE LA REJILLA

PRECAUCIÓN: Las aspas del ventilador pueden tener los bordes afilados.

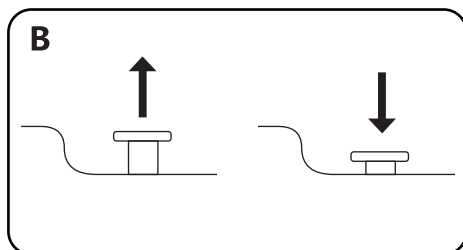
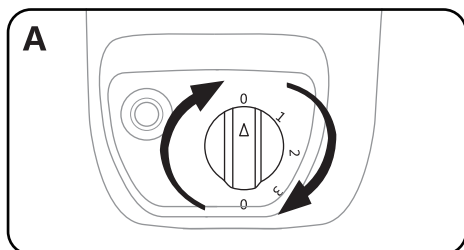
1. Desatornille los 4 tornillos de la rejilla trasera prefijados al motor.
2. Ajuste la rejilla posterior sobre el motor, asegurándose de que la agarradera permanezca en la parte superior. Alinee la rejilla trasera con el motor y fije la rejilla trasera al motor con los 4 tornillos de la rejilla.
3. Instale el asa en el eje, asegurándose de que el tope giratorio encaje en la ranura de las aspas. Alinee el asa con el eje motor y fíjelo firmemente con el tornillo. Se recomienda utilizar un destornillador.
4. Sosteniendo la rejilla delantera y la rejilla trasera en su lugar, coloque primero el clip superior en su posición y luego coloque el tornillo y la tuerca de seguridad en los orificios del borde inferior de las rejillas, apretando el tornillo y la tuerca de bloqueo de la rejilla.
5. Presione los cierres para ajustar la rejilla delantera con la rejilla trasera





INSTRUCCIONES DE FUNCIONAMIENTO


1. Coloque el ventilador sobre una superficie seca y nivelada.
2. Conecte el ventilador a una toma de corriente adecuada. Seleccione la configuración de velocidad deseada girando la perilla de control de velocidad. Hay 4 configuraciones: 0 (apagado), 1 (bajo), 2 (medio) y 3 (alto). (A)
3. Use la perilla de ajuste de altura para subir o bajar el ventilador a su gusto.
4. El ventilador se puede configurar para que oscile presionando la perilla oscilante en la carcasa del motor. Para detener la oscilación, levante la perilla. (B)
5. Gire la perilla de control de velocidad a '0' y desconecte el ventilador después de usarlo.



LIMPIEZA Y MANTENIMIENTO

- 1.Desenchufe la unidad antes de lavarla o instalar los componentes.
- 2.Evite el contacto con las partes en movimiento
- 3.Utilice un trapo húmedo para lavar el ventilador.
- 4.NO sumerja el ventilador en agua ni deje que entre agua en el motor.
- 5.Nunca moje el aparato con líquidos ni lo sumerja en agua u otros líquidos.
- 6.No utilice detergentes abrasivos ni disolventes para evitar dañar la superficie
- 7.Asegúrese de que el ventilador esté desconectado de la corriente eléctrica antes de retirar la rejilla de seguridad.
- 8.Limpie el aspa y la rejilla con un trapo suave ligeramente humedecido.
ATENCIÓN: El aspa del ventilador tiene los bordes afilados. Extreme la precaución al manipularlo.
- 9.Almacene el ventilador en su caja original o cúbralo para protegerlo del polvo.
 El cable se puede amarrar con los ganchos situados en la parte trasera.

ELIMINACIÓN DEL PRODUCTO

	<p>Como vendedores responsables, nos preocupamos por el medioambiente.</p> <p>Le instamos a seguir los procedimientos de un reciclaje correcto del aparato y su embalaje. Al asegurarse de depositar el aparato en un lugar autorizado, estará contribuyendo a proteger el medio ambiente y la salud humana de posibles daños que podrían ocasionarse en el caso contrario.</p> <p>Recicle este aparato y su embalaje según las normas y reglas de su localidad.</p> <p>Debido a los componentes electrónicos de este producto, no debe desecharse junto con los residuos domésticos no clasificados al final de su vida útil.</p> <p>Para más información sobre el tratamiento y reciclaje de este producto, contacte con el punto limpio de su localidad.</p> <p>Lleve este aparato a un punto de recogida especial para el reciclaje de equipos electrónicos.</p>
---	--

Garantía: 2 años cuyo origen de defecto sea un defecto de fabricación.

WAŻNE INSTRUKCJE DOTYCZĄCE BEZPIECZEŃSTWA

Podczas korzystania z urządzeń elektrycznych należy zawsze przestrzegać podstawowych środków ostrożności, aby zmniejszyć ryzyko pożaru, porażenia prądem i obrażeń, włącznie z następującymi:

1. Aby zmniejszyć ryzyko porażenia prądem, nie należy zanurzać wentylatora lub jego przewodu zasilającego w wodzie ani nie należy wystawiać go na działanie deszczu, wilgoci lub innych płynów.
2. Wewnątrz obudowy wentylatora występują niebezpieczne wysokie napięcia. Aby uniknąć porażenia prądem elektrycznym, nie należy otwierać obudowy wentylatora. Serwisowane urządzenia może być przeprowadzone wyłącznie przez wykwalifikowany personel.
3. Wentylator jest przeznaczony wyłącznie do użytku domowego, a nie do celów komercyjnych, przemysłowych lub użytku na zewnątrz. Niezalecane użycie może spowodować pożar, porażenie prądem lub obrażenia ciała.
4. Należy upewnić się, że wentylator nie jest umieszczony w pobliżu zasłon, firanek lub jakichkolwiek innych przedmiotów, które mogą zostać wciągnięte do wlotu wentylatora. Nigdy nie stawiaj ani nie obsługuj urządzenia w miejscu, w którym mogłoby być ono narażone na:

- Bezpośrednie działanie promieni słonecznych
- Nadmierną ilość pyłu
- Wibracje mechaniczne lub wstrząsy
- Brak wentylacji
- Nierówne powierzchnie
- Źródła ciepła, takie jak grzejniki, nawiewy gorącego powietrza, piece lub inne sprzęty emitujące ciepło.

products that produce heat

5. Nie wolno narażać urządzenia na kontakt z kapiącą wodą lub zachlapanie i nie wolno na nim stawiać przedmiotów wypełnionych cieczą, takich jak wazony.
6. Nie należy utrudniać przepływu powietrza poprzez zakrycie otworów wentylatora. Szczeliny wentylacyjne i otwory mają zapewnić poprawne działanie produktu i chronić go przed przegrzaniem. Upewnij się, że żadne otwory nie są zablokowane podczas użytkowania i chroń urządzenie przed kurzem, kłaczkami, włosami i wszystkim, co mogłoby ograniczyć przepływ powietrza.
7. Umieść wentylator na stabilnej, równej, suchej powierzchni przed rozpoczęciem pracy, aby zapobiec wywróceniu się.
8. Należy podłączać wentylator tylko do odpowiedniego uziemionego gniazda AC 220-240V ~ 50Hz.
9. Wentylatora nie wolno używać w obecności wybuchowych i/lub łatwopalnych oparów.

Wentylatora nie wolno ustawiać blisko otwartego ognia, urządzeń do gotowania lub innych urządzeń grzewczych.

10. Wentylatora nie wolno używać, jeżeli przewód zasilający lub wtyczka są uszkodzone, po stwierdzeniu awarii lub jeśli został on upuszczony lub uszkodzony w jakikolwiek sposób.
11. Nie należy uruchamiać wentylatora, dopóki jego kratki nie są prawidłowo zamontowane. Nie używać urządzenia, jeśli jego kratki są uszkodzone lub poluzowane.
12. Wentylatora nie wolno ustawiać w pobliżu otwartego okna. Rozpryski deszczu na wentylatorze mogą spowodować ryzyko porażenia prądem.
13. Nie pozwól, aby przewód zasilający zwisał z krawędzi stołu lub blatu oraz nie pozwól, aby dotykał rozgrzanych powierzchni.
14. Nie wkładaj palców ani obcych przedmiotów do otworów w kratce wentylatora, ponieważ może to spowodować obrażenia ciała lub uszkodzenie urządzenia.
15. Wentylator nie jest przeznaczony do użytku przez osoby (w tym dzieci) o ograniczonych zdolnościach fizycznych, sensorycznych lub umysłowych, a także przez osoby nieposiadające wiedzy lub doświadczenia w użytkowaniu tego typu urządzeń, chyba że będą one nadzorowane lub zostaną poinstruowane na temat korzystania z tego urządzenia przez osoby odpowiedzialne za ich bezpieczeństwo.

16. **OSTRZEŻENIE:** Nie pozwalaj dzieciom bawić się urządzeniem.
17. Pozostaw wentylator na pozycji wyłączenie „OFF” i odłącz go od gniazdka, gdy nie jest on używany, a także gdy przenoszony jest on z jednego miejsca do drugiego oraz przed czyszczeniem.
- Aby odłączyć urządzenie z prądu, należy chwycić wtyczkę i wyciągnąć ją z gniazdka. Nigdy nie szarpać za kabel.
18. Wyłącz wentylator i wyjmij wtyczkę z gniazdka elektrycznego, gdy nie jest on używany, przed montowaniem lub wyjmowaniem części, oraz przed czyszczeniem. Aby zapobiec zagrożeniu potknięcia, należy bezpiecznie zwinąć kabel.
19. Jeśli kabel zasilający jest uszkodzony, musi on zostać wymieniony przez producenta, jego agenta serwisowego lub odpowiednio wykwalifikowane osoby w celu zapobieżenia zagrożeniom. Nie wolno podejmować prób samodzielnej naprawy, demontażu lub modyfikacji wentylatora. Wentylator nie zawiera części, które mogą być naprawiane przez użytkownika.

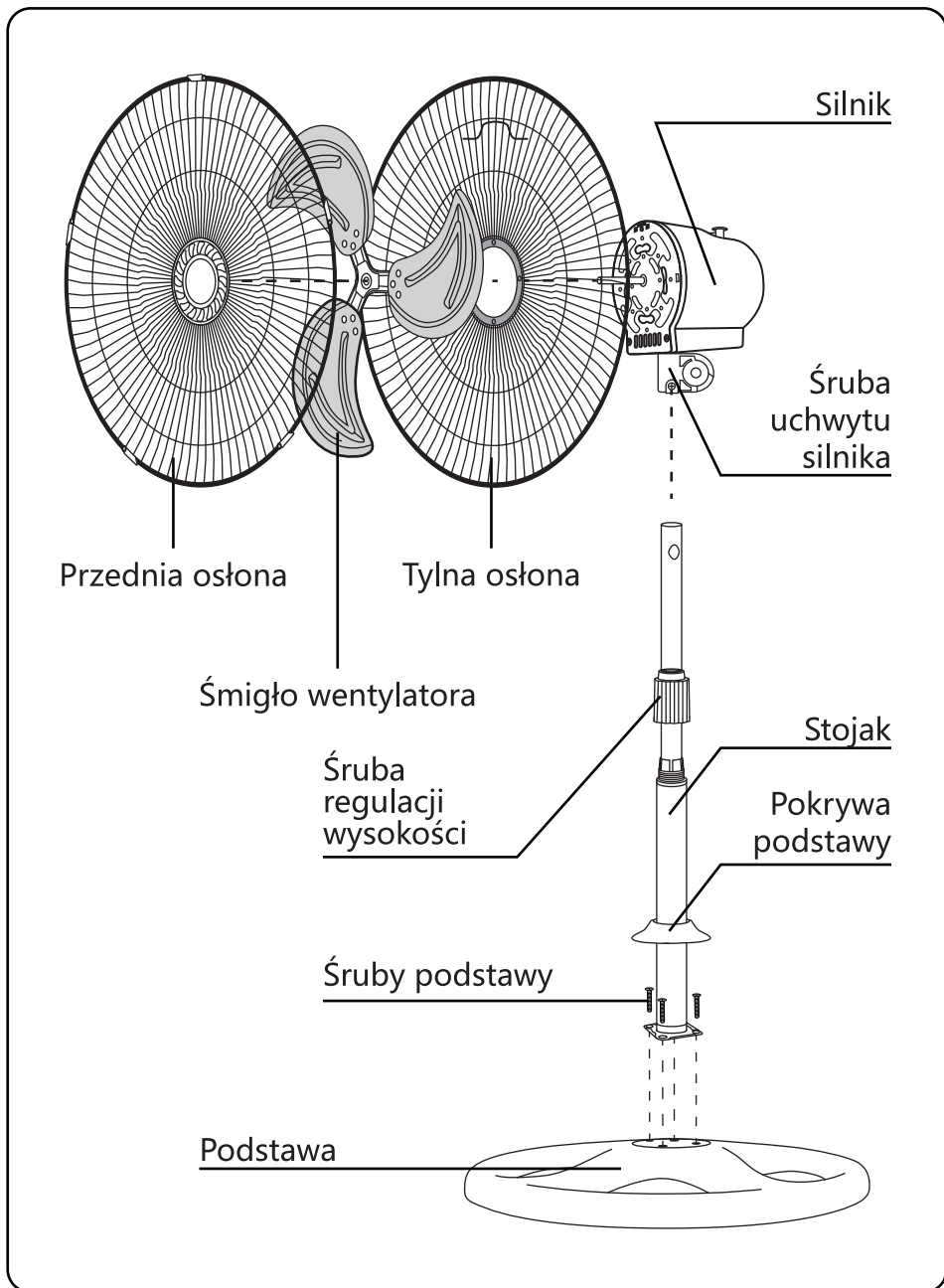
SPECYFIKACJE TECHNICZNE

Numer modelu	330100QRU
Zasilanie	220-240 V ~ 50Hz
Pobór energii	55W
Wymiary	dł.500 X szer.500 X wys.1350mm

Specyfikacje techniczne i wygląd zewnętrzny mogą ulec zmianie bez powiadomienia.

CZĘŚCI URZĄDZENIA

Proszę zapoznać się z poniższym schematem przed montażem.



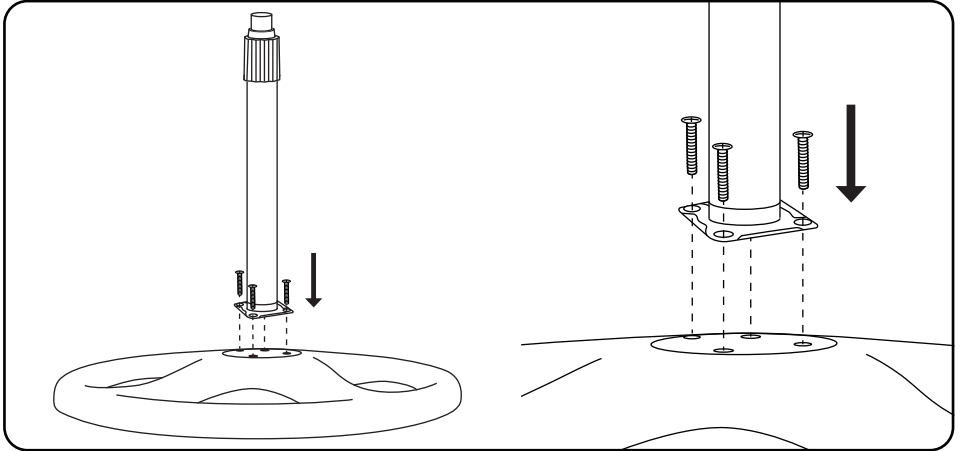
INSTRUKCJA MONTAŻU

Usuń wszystkie elementy opakowania i inne zbędne elementy. Upewnij się, że wszystkie akcesoria są załączone. Jeśli którakolwiek część jest uszkodzona lub jej brakuje, skontaktuj się ze sprzedawcą.

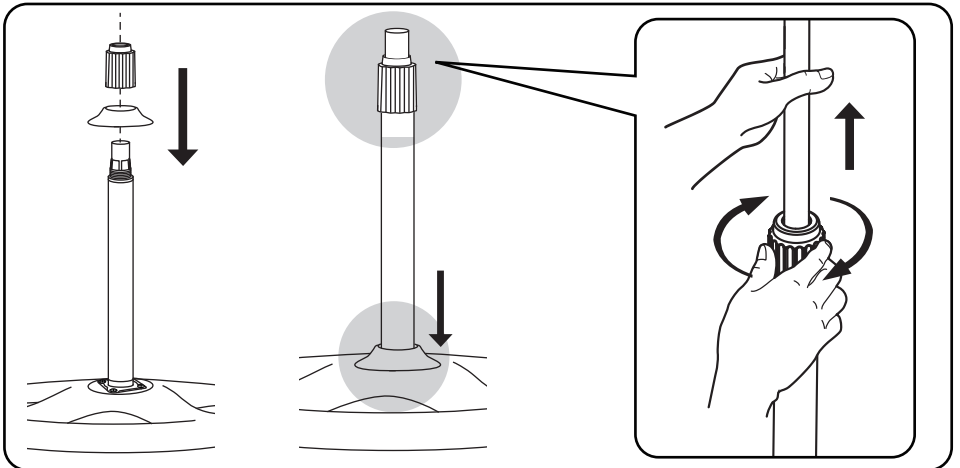
MONTAŻ PODSTAWY I SILNIKA WENTYLATORA

Ostrzeżenie: Upewnij się, że wentylator jest wyłączony i odłączony od zasilania przed rozpoczęciem montażu.

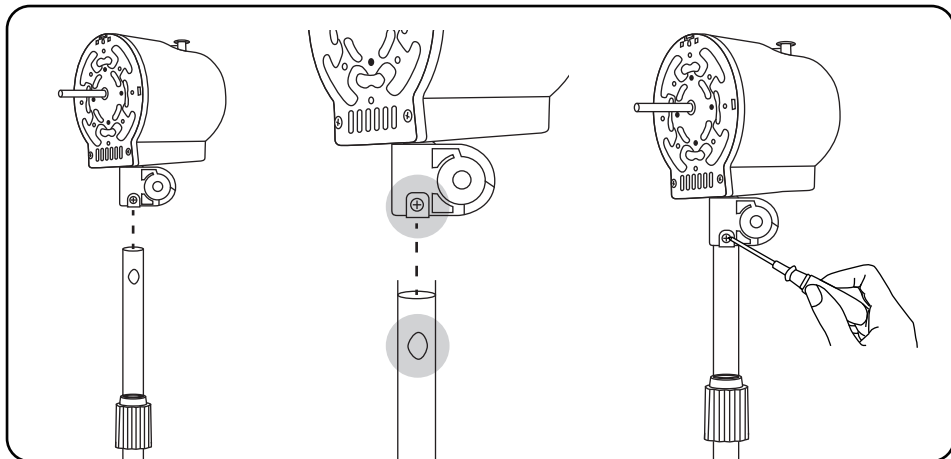
1. Dopasuj 4 otwory na śruby w dolnej części rury stojaka do otworów w podstawie. Włóż śruby do otworów, dokręć śruby i nakrętki.



2. Poluzuj śrubę regulacji wysokości u góry wewnętrznej rury. Następnie przesunąć pokrywę w dół, aby ukryć śruby i nakrętki przy podstawie. Wyciągnij wewnętrzną rurę i ustaw ją na żądanej wysokości. Następnie dokręć śrubę regulacji wysokości.



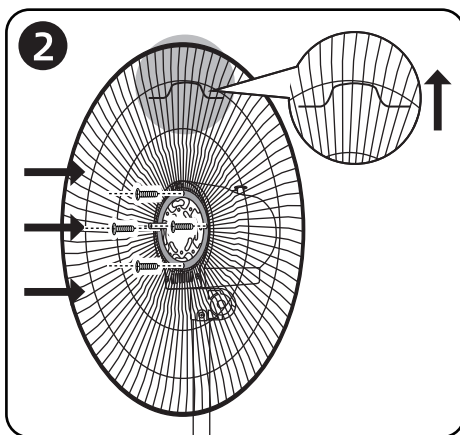
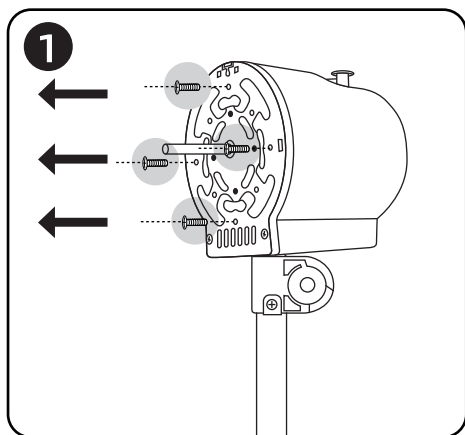
3. Odkręć śrubę uchwyty silnika. Następnie włóż wewnętrzną rurę stojaka do uchwyty silnika. Na koniec włóż śrubę uchwyty silnika i dokręć.

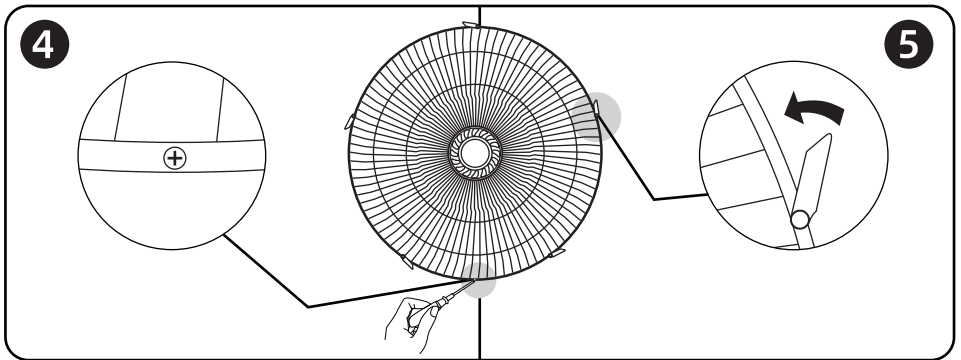
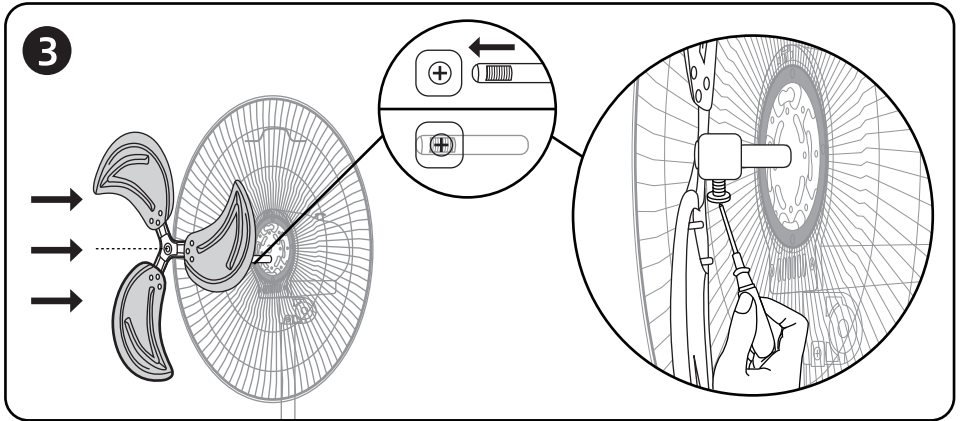


MONTAŻ ŚMIGŁA WENTYLATORA I OSŁON

UWAGA: Łopatki śmigła wentylatora mogą mieć ostre krawędzie. Należy obchodzić się z najwyższą ostrożnością.

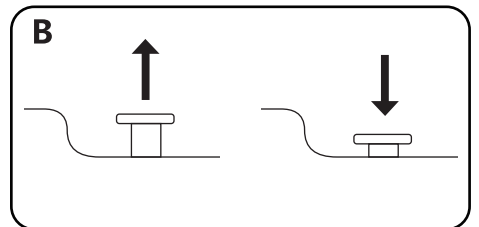
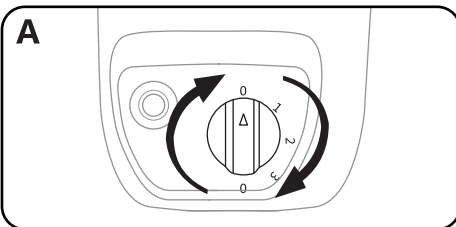
1. Odkręć 4 śruby tylnej osłony wstępnie zamocowane do części silnikowej.
2. Umieść tylną osłonę nad wałem silnika, upewniając się, że uchwyt znajduje się u góry. Dopasuj tylną osłonę na części silnikowej, a następnie przymocuj tylną osłonę do części silnikowej za pomocą 4 śrub tylnej osłony.
3. Umieść śmigło wentylatora na wale silnika, Wyrównaj śrubę mocującą śmigło z nacięciem i zabezpiecz, mocno dokręcając śrubę. Zalecany jest śrubokręt z krótkim trzonkiem.
4. Trzymając przednią osłonę i tylną osłonę w miejscu, najpierw umieść górny klips w odpowiedniej pozycji, a następnie umieść śrubę zabezpieczającą i nakrętkę w otworach na dolnej krawędzi osłon. Dokręć śrubę blokującą osłony i nakrętkę.
5. Zamocuj całkowicie przednią i tylną osłonę, zatrzaskując klipsy do odpowiedniej pozycji.





OBSŁUGA URZĄDZENIA

1. Ustaw wentylator na suchej, równej powierzchni.
2. Podłącz przewód wentylatora do odpowiedniego gniazda. Wybierz żądane ustawienie prędkości, obracając pokrętko regulacji prędkości. Dostępne są 4 ustawienia: 0 (wyłączenie), I (niski), II (średni) i III (wysoki). (A)
3. Użyj śruby regulacji wysokości, aby podnieść lub obniżyć wentylator zgodnie z potrzebami.
4. Aby rozpocząć ruch wahadłowy głowicy wentylatora, naciśnij na przycisk mechanizmu wahadłowego na obudowie silnika. Pociągnij przycisk mechanizmu wahadłowego w górę, aby zatrzymać ruch wahadłowy głowicy wentylatora. (B)
5. Przekręć pokrętko regulacji szybkości do pozycji "0" i wyjmij wtyczkę wentylatora po użyciu.



CZYSZCZENIE I KONSERWACJA

1. Należy zawsze odłączać wentylator od zasilania elektrycznego przed czyszczeniem.
2. Unikać kontaktu z jakimikolwiek ruchomymi częściami.
3. Należy używać wyłącznie miękkiej, wilgotnej szmatki do czyszczenia wentylatora.
4. **NIE WOLNO** zanurzać wentylatora w wodzie i nigdy nie pozwól, aby woda przedostała się do obudowy silnika.
5. Nigdy nie spryskuj wentylatora płynami ani nie zanurzaj go w wodzie lub innym płynie.
6. Nie używać benzyny, rozcieńczalnika lub innych chemikaliów do czyszczenia wentylatora.
7. Upewnij się, że wentylator jest wyłączony i odłączony od źródła zasilania przed przystąpieniem do demontażu osłony.
8. Należy czyścić śmigło wentylatora i osłony miękką, wilgotną ściereczką.
UWAGA: Łopatki śmigła wentylatora mogą mieć ostre krawędzie. Należy obchodzić się z najwyższą ostrożnością.
9. Przechowuj wentylator w oryginalnym pudełku w suchym miejscu lub przykryj go, aby zapewnić ochronę przed kurzem, jeśli nie będzie używany przez dłuższy czas.

UTYLIZACJA PRODUKTU



Jako odpowiedzialny sprzedawca dbamy o środowisko naturalne.

W związku z tym zachęamy do przestrzegania prawidłowych procedur utylizacji urządzenia i jego opakowań. Pomoże to w ochronie zasobów naturalnych i zapewni, że przedmioty te zostaną poddane recyklingowi w sposób chroniący zdrowie i środowisko.

Należy utylizować urządzenie i jego opakowanie, zgodnie z lokalnymi ustawami i przepisami.

Ponieważ urządzenie to zawiera elementy elektroniczne, gdy urządzenie osiągnie koniec okresu użytkowania, należy je utylizować wraz z akcesoriami oddzielnie od normalnych odpadów domowych.

Należy skontaktować się z lokalnymi władzami, aby uzyskać informacje na temat opcji utylizacji i recyklingu. Urządzenie powinno zostać przekazane do lokalnego centrum recyklingu. Niektóre punkty zbiórki akceptują oddanie urządzenia bezpłatnie.

Gwarancja: 2 LATA

IMPORTANTI MISURE DI SICUREZZA

Quando si utilizzano apparecchi elettrici, è necessario prendere sempre le precauzioni di base per ridurre il rischio di incendi, scosse elettriche e lesioni alle persone, tra cui:

1. Per ridurre il rischio di scosse elettriche, non immergere o esporre questo ventilatore o il suo cavo a pioggia, umidità o altri liquidi.
2. Vi sono alte tensioni pericolose all'interno della custodia del ventilatore. Per evitare scosse elettriche, non aprire il ventilatore. Questo ventilatore può essere riparato solo da personale qualificato.
3. Questo ventilatore è destinato esclusivamente all'uso domestico e non commerciale, industriale o esterno. L'uso diverso da quello raccomandato può causare incendi, scosse elettriche o lesioni.
4. Accertarsi che il ventilatore non sia posizionato vicino a tende o altri oggetti che potrebbero essere aspirati nel ventilatore. Non posizionare o utilizzare mai il ventilatore dove potrebbe essere soggetto:
 - Luce solare diretta
 - Polvere eccessiva
 - Vibrazioni meccaniche o urti
 - Mancanza di ventilazione

- Superfici irregolari
 - Fonti di calore come radiatori, caloriferi, stufe o altri prodotti che producono calore
5. Il ventilatore non deve essere esposto a gocciolamenti o schizzi e nessun oggetto riempito di liquidi, come vasi, può essere posizionato su di esso.
 6. La ventilazione non deve essere impedita coprendo le aperture di ventilazione. Le fessure e le aperture sono previste per la ventilazione per garantire un funzionamento affidabile del prodotto e per proteggerlo dal surriscaldamento. Non utilizzare il ventilatore con nessuna delle aperture bloccate e tenerla sempre libero da polvere, lanugine, capelli e qualsiasi cosa possa ridurre il flusso d'aria.
 7. Posizionare il ventilatore su una superficie stabile, piana e asciutta durante il funzionamento per evitare il ribaltamento.
 8. Collegare il ventilatore solo a una presa di corrente dotata di messa a terra AC220-240V ~ 50Hz.
 9. Non utilizzare il ventilatore in presenza di fumi esplosivi e / o infiammabili. Non posizionare il ventilatore vicino a fiamme libere, a una cucina o ad altri apparecchi di riscaldamento.
 10. Non utilizzare il ventilatore se ha un cavo di

alimentazione o una spina danneggiati, se ha funzionato male o se è caduto o si è danneggiato in qualche modo.

11. Non azionare il ventilatore senza le protezioni posizionate correttamente. Non utilizzare il ventilatore se una è danneggiata o allentata.
12. Non posizionare il ventilatore vicino a una finestra aperta. Gli schizzi di pioggia su di esso possono causare scosse elettriche.
13. Non lasciare che il cavo di alimentazione penda dal bordo di un tavolo o di un bancone e non toccare alcuna superficie calda.
14. Non inserire le dita nella protezione del ventilatore né consentire a corpi estranei di entrare nelle aperture della protezione poiché ciò potrebbe causare lesioni o danni all'apparecchio.
15. Questo ventilatore non è destinato all'uso da parte di persone (compresi i bambini) con ridotte capacità fisiche, sensoriali o mentali o che non hanno esperienza o conoscenza a meno che non siano state sottoposte a supervisione o istruzione in merito all'uso da parte di una persona responsabile della loro sicurezza.
16. **ATTENZIONE:** I bambini devono essere sorvegliati per assicurarsi che non giochino con l'apparecchio.

17. Spegner il ventilatore e scollegarlo dalla presa quando non viene utilizzato, quando lo si sposta da una posizione all'altra e prima di pulirlo.

18. Per scollegare, afferrare la spina ed estrarla dalla presa di corrente. Non tirarlo mai per il cavo di alimentazione.

19. Spegner e scollegare il ventilatore dalla presa a muro quando non viene utilizzato, prima di assemblare o smontare le parti e prima di pulirlo. Per evitare rischi di inciampo, avvolgere il cavo in sicurezza.

Se il cavo di alimentazione è danneggiato, deve essere sostituito dal produttore, dal suo agente di servizio o da persone analogamente qualificate per evitare pericoli. Non tentare di riparare, smontare o modificare il ventilatore da soli. Non ci sono parti riparabili dall'utente all'interno della ventola.

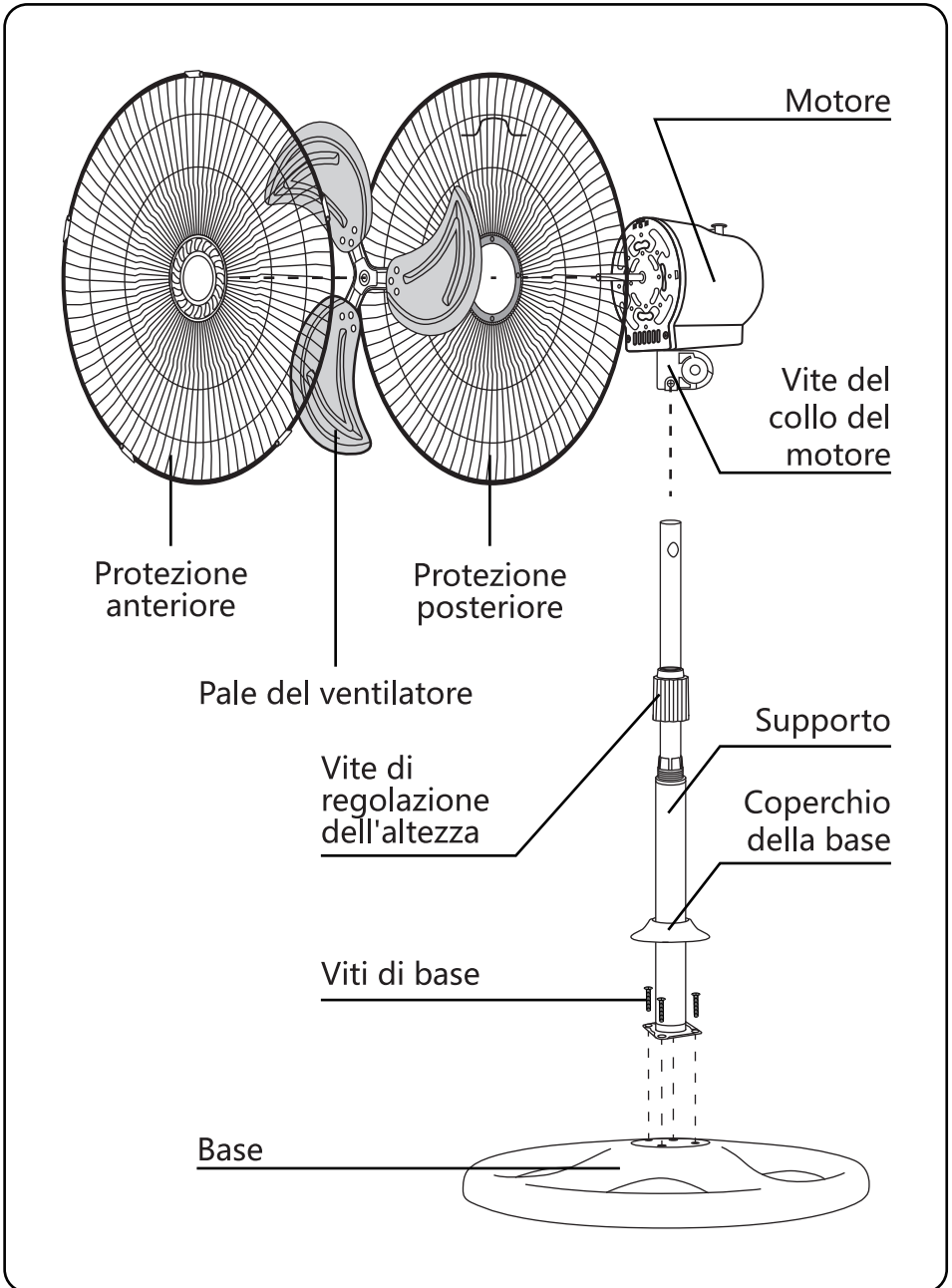
SPECIFICHE TECNICHE

Modello No.	330100QRU
Alimentazione elettrica	220-240 V ~ 50Hz
Consumo di energia	55W
Dimensioni	L500*W500*H1350mm

Le specifiche e il design sono soggetti a modifiche senza preavviso.

PANORAMICA DEL PRODOTTO

Fare riferimento al diagramma seguente per il montaggio.



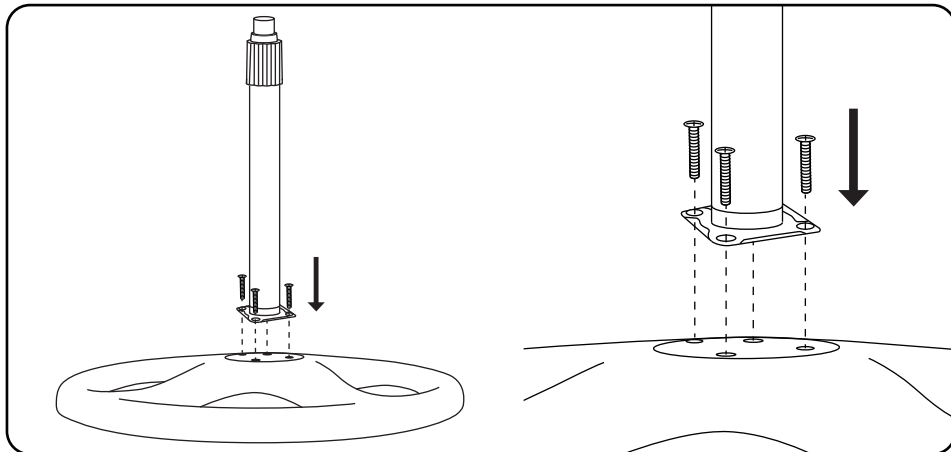
ISTRUZIONI DI MONTAGGIO

Rimuovere tutto il materiale di imballaggio e gli accessori. Assicurarsi che tutti gli accessori siano inclusi. Se un articolo è danneggiato o mancante, contattare il rivenditore.

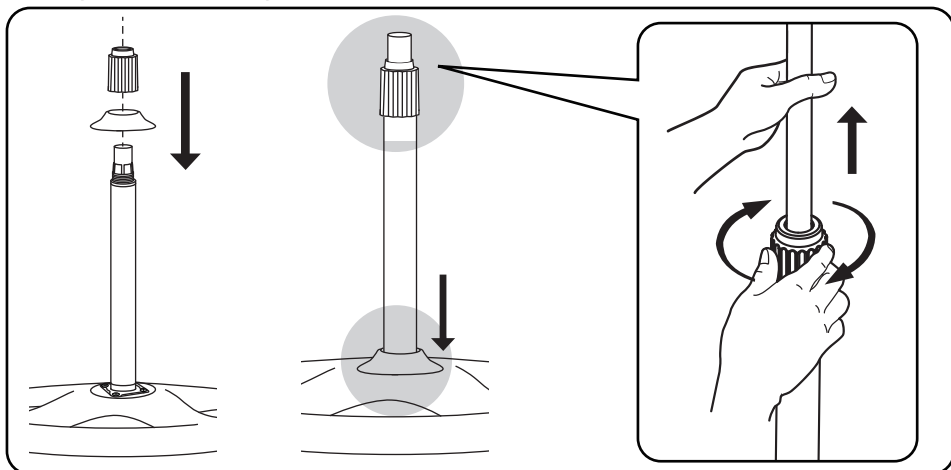
MONTAGGIO DELLA BASE E DEL MOTORE DEL VENTILATORE

Avvertenza: assicurarsi che la ventola sia spenta e scollegata dall'alimentazione prima di iniziare il montaggio.

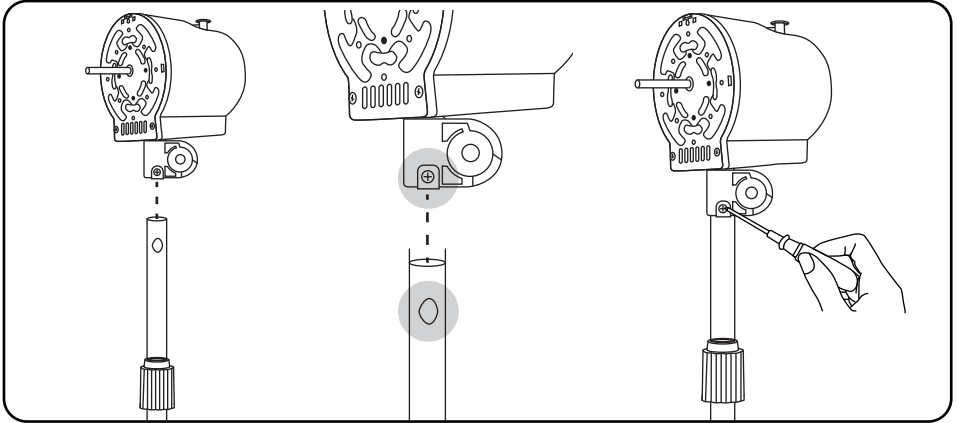
1. Allineare i 4 fori della flangia con i fori della base. Inserire le viti nei fori, serrare viti e dadi.



2. Allentare la vite di regolazione dell'altezza nella parte superiore del palo interno. Quindi far scorrere il coperchio della base verso il basso per nascondere viti e dadi. Estrarre il palo interno e regolarlo all'altezza desiderata. Quindi stringere la vite di regolazione dell'altezza.



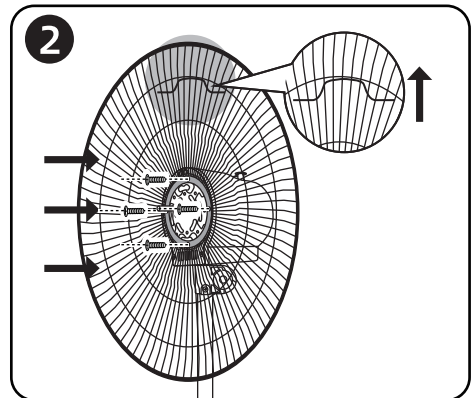
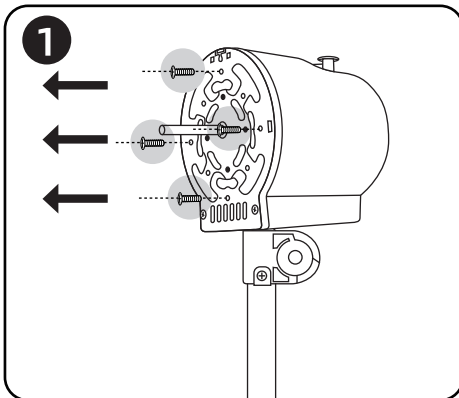
3. Rimuovere la vite del collo del motore. Quindi, inserire l'asta interna nel collo del motore. Infine, sostituire la vite del collo del motore e serrare.

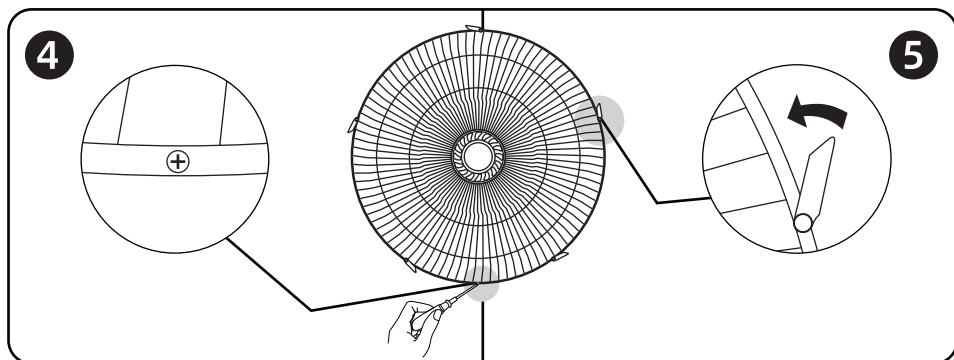
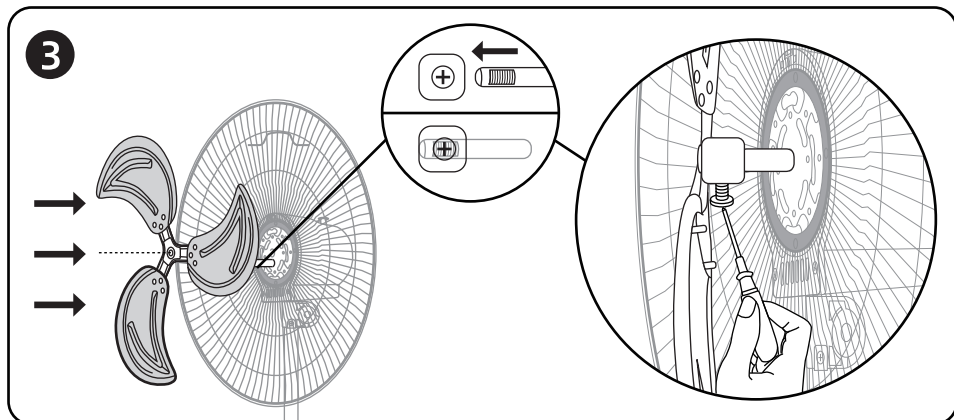


MONTAGGIO DELLE PALE E DELLE PROTEZIONI DEL VENTILATORE

ATTENZIONE: le pale del ventilatore potrebbero presentare spigoli taglienti. Maneggiare con estrema cura.

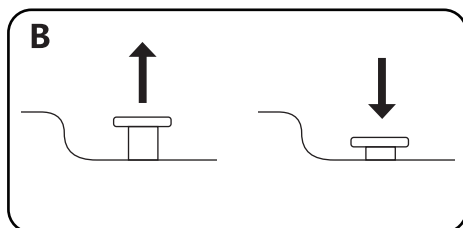
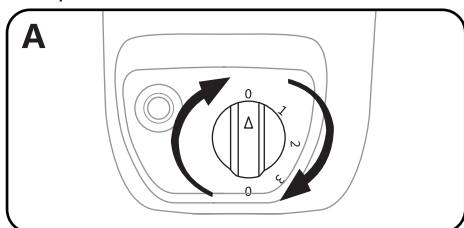
1. Svitare le 4 viti di protezione posteriori che sono state pre-fissate sull'unità motore.
2. Posizionare la protezione posteriore sull'albero motore, assicurandosi che la maniglia sia nella parte superiore. Allineare la protezione posteriore con l'unità motore, quindi fissare la protezione posteriore sull'unità motore utilizzando le 4 viti della protezione posteriore.
3. Montare le pale del ventilatore sull'albero del motore. Allineare la vite di fissaggio della lama con la tacca e fissarla stringendo saldamente la vite. Si consiglia un cacciavite con un albero corto.
4. Tenendo in posizione entrambe le protezioni anteriore e posteriore, posizionare innanzitutto la clip superiore nella posizione corretta, quindi posizionare la vite di sicurezza e il dado nei fori sul bordo inferiore delle protezioni. Stringere la vite di bloccaggio della protezione e il dado.
5. Fissare completamente le protezioni anteriore e posteriore facendo scattare le clip di protezione in posizione.





ISTRUZIONI PER L' USO

1. Posizionare il ventilatore su una superficie asciutta e piana.
2. Collegare il ventilatore a una presa di corrente adatta. Selezionare l'impostazione della velocità desiderata ruotando la manopola di controllo della velocità. Sono disponibili 4 impostazioni: 0 (spento), 1 (basso), 2 (medio) e 3 (alto). (A)
3. Utilizzare la vite di regolazione dell'altezza per alzare o abbassare il ventilatore come desiderato.
4. Il ventilatore può essere impostato per oscillare premendo sulla manopola di oscillazione sull' alloggiamento del motore. Per interrompere l'oscillazione, tirare la manopola di oscillazione verso l'alto. (B)
5. Ruotare la manopola di controllo della velocità su "0" e scollegare il ventilatore dopo l'uso.



PULIZIA E MANUTENZIONE

1. Scollegare sempre il ventilatore dalla presa di alimentazione prima di pulirlo.
2. Evitare il contatto con parti mobili del ventilatore.
3. Usare solo un panno morbido inumidito per pulire il ventilatore.
4. NON immergere il ventilatore in acqua e non lasciare mai gocciolare acqua nell'alloggiamento del motore.
5. Non spruzzare mai il ventilatore con liquidi o immergerlo in acqua o altri liquidi.
6. NON utilizzare benzina, diluenti o altri prodotti chimici per pulire il ventilatore.
7. Accertarsi che il ventilatore sia spento e scollegato dall'alimentazione di rete prima di rimuovere le protezioni.
8. Pulire le pale e le protezioni del ventilatore con un panno morbido inumidito.
ATTENZIONE: le pale del ventilatore potrebbero presentare spigoli taglienti. Maneggiare con estrema cura.
9. Se il ventilatore non deve essere utilizzato per un lungo periodo di tempo, riporlo nella sua scatola originale o coprirlo per proteggerlo dalla polvere.

SMALTIMENTO



Come rivenditori responsabili, ci preoccupiamo per l'ambiente.

Pertanto, ti invitiamo a seguire le corrette procedure di smaltimento per l'apparecchio e i suoi materiali di imballaggio. Ciò contribuirà a conservare le risorse naturali e garantire che questi articoli vengano riciclati in modo da proteggere la salute e l'ambiente.

È necessario smaltire l'apparecchio e la sua confezione secondo le leggi e le normative locali.

Poiché questo apparecchio contiene componenti elettronici, esso e i suoi accessori devono essere smaltiti separatamente dai rifiuti domestici quando l'apparecchio ha raggiunto la fine della sua vita utile.

Contattare le autorità locali per conoscere le opzioni di smaltimento e riciclaggio.

L'apparecchio deve essere portato al centro di riciclaggio locale. Alcuni punti di raccolta accettano apparecchi gratuitamente.

GARANZIA: 2 ANNI

WICHTIGE SICHERHEITSHINWEISE

Bei der Verwendung von Elektrogeräten sollten stets grundlegende Vorsichtsmaßnahmen getroffen werden, um das Risiko von Bränden, elektrischen Schlägen und Verletzungen von Personen zu verringern, einschließlich der folgenden:

1. Um das Risiko eines Stromschlags zu verringern, setzen Sie diesen Ventilator oder sein Kabel nicht Regen oder Feuchtigkeit aus und tauchen Sie sie in keine Flüssigkeiten ein.
2. Im Inneren des Lüftergehäuses liegen gefährliche Hochspannungen vor. Um einen elektrischen Schlag zu vermeiden, darf der Lüfter nicht geöffnet werden. Dieser Ventilator darf nur von qualifiziertem Personal gewartet werden.
3. Dieser Ventilator ist nur für den Hausgebrauch bestimmt und nicht für den gewerblichen, industriellen oder Außengebrauch. Andere als die empfohlene Verwendung können zu Bränden, Stromschlägen oder Verletzungen führen.
4. Achten Sie darauf, dass sich der Lüfter nicht in der Nähe von Textilien, Vorhängen oder anderen Gegenständen befindet, die in den Lüfter gezogen werden können. Stellen oder betreiben Sie den Ventilator niemals dort, wo er:
 - Direkter Sonneneinstrahlung
 - Übermäßigem Staub

- Mechanischen Vibrationen oder Stößen
 - Mangelnder Belüftung
 - Unebenen Oberflächen
 - Wärmequellen wie Heizkörper, Wärmeregister, Öfen oder anderen Produkten, die Wärme erzeugen ausgesetzt sein könnte.
5. Der Ventilator darf keinen Tropfen oder Spritzern ausgesetzt werden und es dürfen keine mit Flüssigkeiten gefüllten Gegenstände, wie z.B. Vasen, darauf platziert werden.
 6. Die Lüftung darf nicht durch die Abdeckung der Lüftungsöffnungen behindert werden. Die Schlitze und Öffnungen sind für die Belüftung vorgesehen, um einen zuverlässigen Betrieb des Produkts zu gewährleisten und es vor Überhitzung zu schützen. Verwenden Sie den Ventilator nicht mit blockierten Öffnungen und halten Sie ihn stets frei von Staub, Flusen, Haaren und allem, was den Luftstrom beeinträchtigen könnte.
 7. Stellen Sie den Ventilator während des Betriebs auf eine stabile, ebene und trockene Fläche, um ein Umkippen zu vermeiden.
 8. Schließen Sie den Lüfter nur an eine geeignete geerdete Netzsteckdose AC220-240V~50Hz an.
 9. Betreiben Sie den Ventilator nicht in Gegenwart von explosiven und/oder brennbaren Dämpfen. Stellen Sie den Ventilator nicht in die Nähe einer offenen Flamme, eines Koch- oder anderen Heizgerätes.

10. Betreiben Sie den Lüfter nicht, wenn er ein beschädigtes Netzkabel oder einen beschädigten Stecker hat, wenn er eine Fehlfunktion aufweist oder wenn er heruntergefallen ist oder in irgendeiner Weise beschädigt wurde.
11. Betreiben Sie den Ventilator nicht, wenn die Lüfterhauben nicht ordnungsgemäß angebracht sind. Verwenden Sie den Lüfter nicht, wenn eine Lüfterhaube beschädigt oder lose ist.
12. Stellen Sie den Ventilator nicht in die Nähe eines offenen Fensters. Regen, der auf den Ventilator spritzt, kann zu einem elektrischen Schlag führen.
13. Lassen Sie das Netzkabel nicht über den Rand eines Tisches oder einer Theke hängen und lassen Sie es keine heißen Oberflächen berühren.
14. Stecken Sie keine Finger in die Lüfterhaube oder Fremdkörper in die Öffnungen der Lüfterhaube, da dies zu Verletzungen oder Schäden am Gerät führen kann.
15. Dieser Ventilator ist nicht für den Gebrauch durch Personen (einschließlich Kinder) mit eingeschränkten körperlichen, sensorischen oder geistigen Fähigkeiten oder ohne Erfahrung oder Wissen bestimmt, es sei denn, sie wurden von einer für ihre Sicherheit verantwortlichen Person beaufsichtigt oder angewiesen.
16. **WARNUNG:** Kinder sollten beaufsichtigt werden, um sicherzustellen, dass sie nicht mit

dem Gerät spielen.

17. Schalten Sie den Lüfter aus und trennen Sie ihn von der Steckdose, wenn er nicht in Gebrauch ist, wenn Sie ihn von einem Ort zum anderen bewegen und bevor Sie ihn reinigen.

Zum Unterbrechen der Stromversorgung den Stecker greifen und aus der Steckdose ziehen. Ziehen Sie niemals am Netzkabel.

18. Schalten Sie den Ventilator aus und ziehen Sie den Netzstecker, wenn er nicht in Gebrauch ist, vor der Montage oder Demontage von Teilen und vor der Reinigung. Um eine Stolpergefahr zu vermeiden, wickeln Sie das Kabel sicher auf.

19. Bei Beschädigung des Netzkabels muss dieses vom Hersteller, seinem Servicepartner oder ähnlich qualifizierten Personen ausgetauscht werden, um eine Gefährdung zu vermeiden. Versuchen Sie nicht, den Ventilator selbst zu reparieren, zu demontieren oder zu modifizieren. Im Inneren des Ventilators befinden sich keine vom Benutzer zu wartenden Teile.

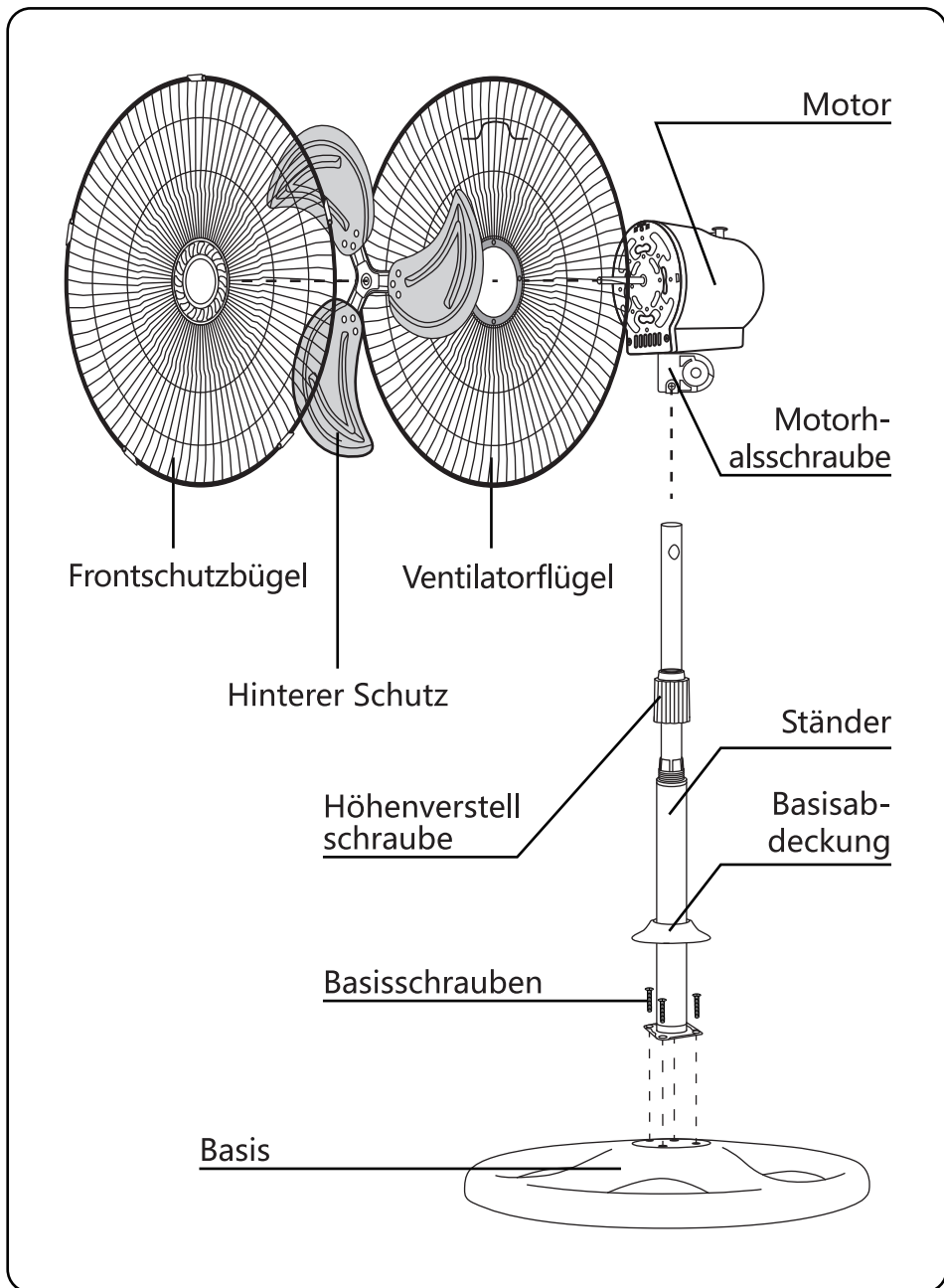
TECHNISCHE DATEN

Modell-Nr.	330100QRU
Netzteil	220-240 V ~ 50Hz
Leistungsaufnahme	55W
Abmessungen	L500*W500*H1350mm

Die Spezifikationen und das Design können ohne Vorankündigung geändert werden.

TEILE-DIAGRAMM

Die Montage erfolgt anhand der folgenden Abbildung.



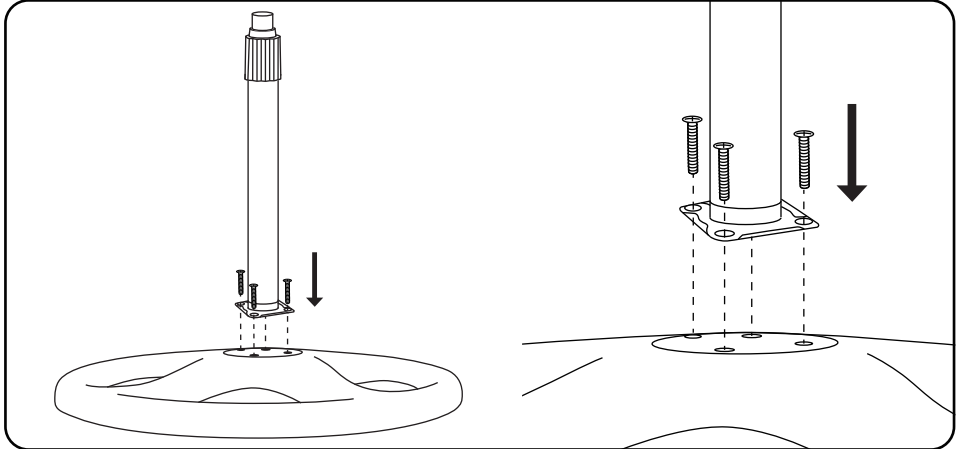
MONTAGEANLEITUNGEN

Entfernen Sie alle Verpackungsmaterialien und Zubehörteile. Vergewissern Sie sich, dass alle Zubehörteile enthalten sind. Wenn ein Artikel beschädigt ist oder fehlt, wenden Sie sich an Ihren Händler.

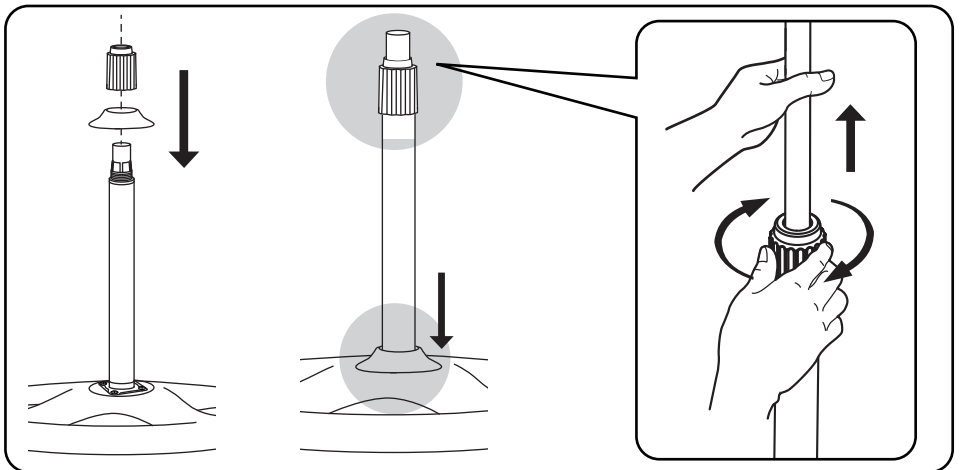
MONTAGE VON BASIS UND LÜFTERMOTOR

Warnung: Vergewissern Sie sich vor Beginn der Montage, dass der Lüfter ausgeschaltet und vom Stromnetz getrennt ist.

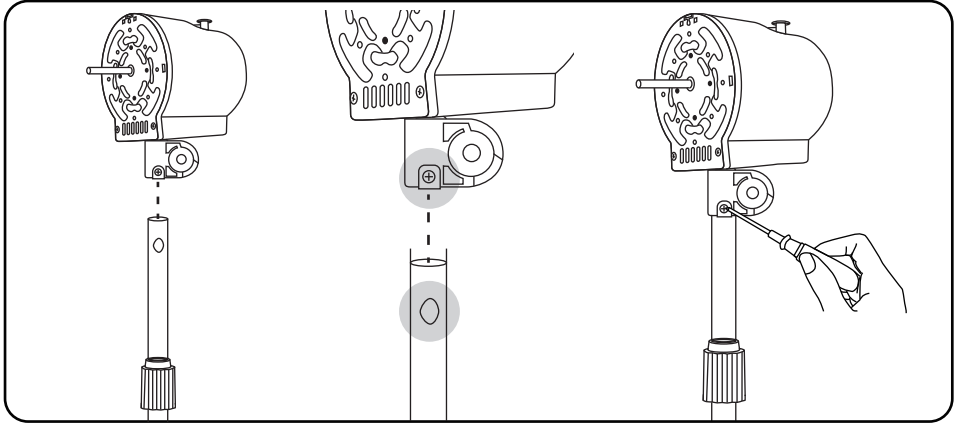
1. Richten Sie die 4 Löcher des Flansches mit den Löchern der Basis aus. Setzen Sie die Schrauben in die Löcher ein, ziehen Sie die Schrauben und Muttern an.



2. Lösen Sie die Höheneinstellschraube an der Oberseite der Innenstange. Schieben Sie dann die Basisabdeckung nach unten, um die Schrauben und Muttern zu verstecken. Ziehen Sie die innere Stange heraus und stellen Sie sie auf die gewünschte Höhe ein. Ziehen Sie dann die Schraube der Höhenverstellung an.



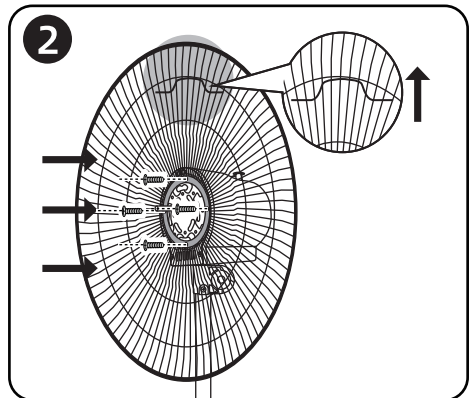
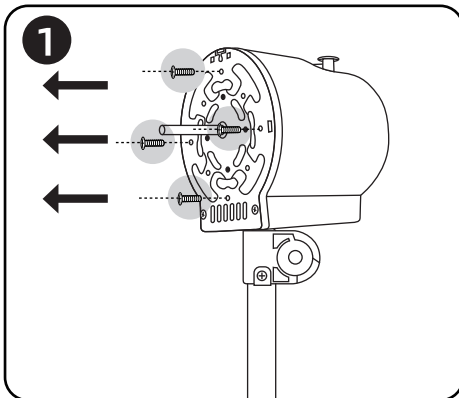
3. Entfernen Sie die Motorhalschraube. Stecken Sie dann den inneren Pol in den Motorhals. Abschließend die Motorhalschraube wieder einsetzen und festziehen.

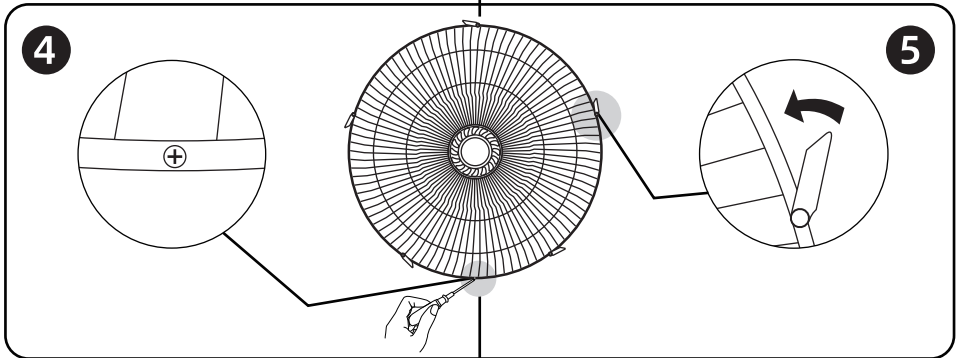
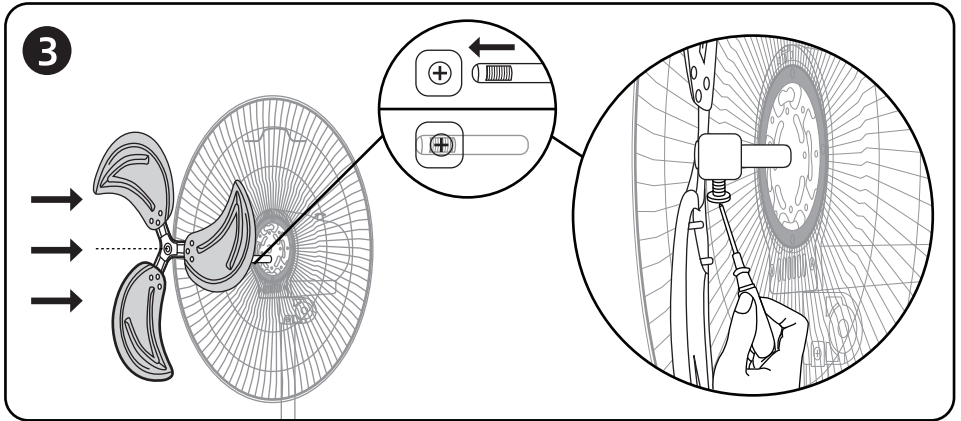


MONTAGE DER LÜFTERBLÄTTER UND SCHUTZVORRICHTUNGEN

ACHTUNG: Die Lüfterblätter können scharfe Kanten aufweisen. Gehen Sie mit äußerster Sorgfalt vor.

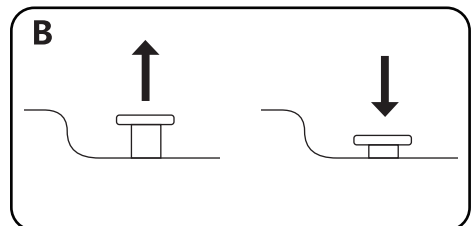
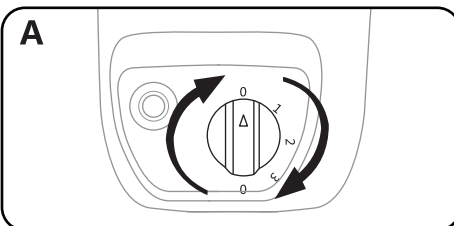
1. Lösen Sie die 4 hinteren Schutzschrauben, die an der Motoreinheit vormontiert sind.
2. Positionieren Sie den hinteren Schutz über der Motorwelle und achten Sie darauf, dass sich der Griff oben befindet. Richten Sie den hinteren Schutz mit der Motoreinheit aus und befestigen Sie dann den hinteren Schutz mit den 4 hinteren Schutzschrauben an der Motoreinheit.
3. Montieren Sie die Lüfterblätter auf der Motorwelle. Richten Sie die Klingenbefestigungsschraube mit der Kerbe aus und sichern Sie sie, indem Sie die Schraube fest anziehen. Ein Schraubendreher mit kurzem Schaft wird empfohlen.
4. Halten Sie sowohl die vordere als auch die hintere Schutzeinrichtung in Position, setzen Sie zuerst den oberen Clip in die richtige Position und setzen Sie dann die Sicherungsschraube und Mutter in die Löcher an der Unterkante der Schutzeinrichtungen ein. Ziehen Sie die Schraube und Mutter der Halterung an.
5. Befestigen Sie die vorderen und hinteren Schutzvorrichtungen vollständig, indem Sie die Sicherungsklammern einrasten lassen.





BEDIENUNGSANLEITUNG

1. Stellen Sie den Ventilator auf eine trockene, ebene Fläche.
2. Schließen Sie den Ventilator an einer geeigneten Steckdose an. Wählen Sie die gewünschte Drehzahleinstellung durch Drehen des Drehzahlreglers. Es gibt 4 Einstellungen - 0 (aus), 1 (niedrig), 2 (mittel) und 3 (hoch). (A)
3. Verwenden Sie die Höhenverstellerschraube, um den Ventilator nach Belieben anzuheben oder abzusenken.
4. Der Lüfter kann durch Drücken des Schwingknopfes am Motorgehäuse auf Schwingung eingestellt werden. Um das Schwingen zu stoppen, ziehen Sie den Schwingungsknopf nach oben. (B)
5. Drehen Sie den Drehzahlregler auf "0" und ziehen Sie nach Gebrauch den Netzstecker.



REINIGUNG UND WARTUNG

1. Trennen Sie den Ventilator vor der Reinigung immer von der Steckdose.
2. Vermeiden Sie jeglichen Kontakt mit beweglichen Lüfterteilen.
3. Verwenden Sie zur Reinigung des Ventilators nur ein weiches, feuchtes Tuch.
4. Tauchen Sie den Ventilator NICHT in Wasser und lassen Sie niemals Wasser in das Motorgehäuse tropfen.
5. Sprühen Sie den Ventilator niemals mit Flüssigkeiten ein und tauchen Sie ihn nicht in Wasser oder eine andere Flüssigkeit.
6. Verwenden Sie KEIN Benzin, Verdünner oder andere Chemikalien, um den Ventilator zu reinigen.
7. Vergewissern Sie sich, dass der Lüfter ausgeschaltet und vom Stromnetz getrennt ist, bevor Sie die Lüfterhauben entfernen.
8. Reinigen Sie die Lüfterblätter und Schutzvorrichtungen mit einem weichen, feuchten Tuch.
ACHTUNG: Die Lüfterblätter können scharfe Kanten aufweisen. Gehen Sie mit äußerster Sorgfalt vor.
9. Wenn der Lüfter über einen längeren Zeitraum nicht benutzt werden soll, bewahren Sie ihn in der Originalverpackung auf oder decken Sie ihn zum Schutz vor Staub ab.

ENTSORGUNG



Als verantwortungsbewusster Einzelhändler achten wir auf die Umwelt.

Daher bitten wir Sie, die korrekten Entsorgungsverfahren für das Gerät und seine Verpackungsmaterialien einzuhalten. Dies wird dazu beitragen, natürliche Ressourcen zu schonen und sicherzustellen, dass diese Gegenstände auf eine Weise recycelt werden, die Gesundheit und Umwelt schützt.

Sie müssen das Gerät und seine Verpackung gemäß den örtlichen Gesetzen und Vorschriften entsorgen.

Da dieses Gerät elektronische Komponenten enthält, muss es mit seinem Zubehör am Ende seiner Lebensdauer getrennt vom Hausmüll entsorgt werden.

Wenden Sie sich an Ihre Gemeinde, um sich über Ihre Entsorgungs- und Verwertungsmöglichkeiten zu informieren.

Das Gerät sollte zu Ihrem örtlichen Recyclingzentrum gebracht werden. Einige Sammelstellen akzeptieren Geräte kostenlos.

GEWÄHRLEISTUNG: 2 JAHRE

BELANGRIJKE

VEILIGHEIDSINSTRUCTIES

Bij het gebruik van elektrische apparaten moeten altijd basisvoorzorgsmaatregelen worden genomen om het risico op brand, elektrische schokken en persoonlijk letsel te verminderen, waaronder:

1. Dompel deze ventilator of zijn snoer niet onder in of stel het niet bloot aan regen, vocht of andere vloeistoffen om het risico op elektrische schokken te verminderen.
2. Er zijn gevaarlijke hoge spanningen in de behuizing van de ventilator. Open de ventilator niet om elektrische schokken te voorkomen. Deze ventilator mag alleen worden onderhouden door gekwalificeerd personeel.
3. Deze ventilator is uitsluitend bedoeld voor huishoudelijk gebruik en niet voor commercieel, industrieel gebruik of gebruik buitenshuis. Gebruik anders dan het aanbevolen gebruik kan brand, elektrische schokken of letsel veroorzaken.
4. Zorg ervoor dat de ventilator niet in de buurt van gordijnen of andere voorwerpen wordt geplaatst die in de ventilator kunnen worden gezogen. Zet of gebruik het apparaat nooit op een plek waar het kan worden blootgesteld aan:
 - Direct zonlicht
 - Een overvloed aan stof

- Mechanische trillingen of schokken
 - Gebrek aan ventilatie
 - Oneffen oppervlakken
 - Warmtebronnen zoals radiatoren, verwarmingsroosters, kachels of andere producten die warmte produceren
5. De ventilator mag niet worden blootgesteld aan druipende of spattende vloeistoffen en er mogen geen met vloeistof gevulde voorwerpen, zoals vazen, bovenop worden geplaatst.
 6. De ventilatie mag niet worden belemmerd door de ventilatieopeningen af te dekken. De gleuven en openingen zijn bedoeld voor ventilatie om een betrouwbare werking van het product te garanderen en het te beschermen tegen oververhitting. Gebruik de ventilator niet als een van de openingen geblokkeerd is en houd deze altijd vrij van stof, pluisjes, haar en alles dat de luchtstroom zou kunnen verminderen.
 7. Zet de ventilator, wanneer die in werking is, op een stabiele, vlakke en droge ondergrond om te voorkomen dat deze omvalt.
 8. Sluit de ventilator alleen aan op een geschikt AC220-240V~50Hz geaard stopcontact.
 9. Gebruik de ventilator niet in de nabijheid van explosieve en/of ontvlambare dampen. Plaats de ventilator niet in de buurt van open vuur, kook- of andere verwarmingsapparatuur.

10. Gebruik de ventilator niet als deze een beschadigd snoer of stekker heeft, na een storing of als deze is gevallen of op enigerlei wijze is beschadigd.
11. Gebruik de ventilator niet zonder dat de ventilatorbeschermingsroosters correct zijn geplaatst. Gebruik de ventilator niet als een ventilatorbeschermingsrooster beschadigd of los zit.
12. Plaats de ventilator niet in de buurt van een open raam. Regen op de ventilator kan een elektrische schok veroorzaken.
13. Laat het netsnoer niet over de rand van een tafel of aanrecht hangen en laat het niet in aanraking komen met hete oppervlakken.
14. Steek geen vingers noch vreemde voorwerpen in de openingen van het beschermingsrooster omdat dit letsel of schade aan het apparaat kan veroorzaken.
15. Dit apparaat is niet bedoeld voor gebruik door personen (inclusief kinderen) met verminderde lichamelijke, zintuiglijke of mentale vermogens, of door personen die niet over de juiste ervaring of kennis beschikken, tenzij zij toezicht of instructie krijgen over het gebruik van het apparaat door een persoon die verantwoordelijk is voor hun veiligheid.
16. **WAARSCHUWING:** Kinderen moeten onder toezicht staan om ervoor te zorgen dat ze niet met het apparaat spelen.
17. Zet de ventilator op OFF en haal de stekker uit

het stopcontact wanneer deze niet in gebruik is, wanneer u hem van de ene naar de andere locatie verplaatst en voordat u hem schoonmaakt.

Om los te koppelen, pakt u de stekker vast en trekt u deze uit het stopcontact. Trek nooit aan het netsnoer.

18.Schakel de ventilator uit en haal de stekker uit het stopcontact wanneer deze niet in gebruik is, voordat onderdelen worden gemonteerd of gedemonteerd en voordat hij wordt gereinigd. Om struikelen te vermijden, rolt u het snoer veilig op.

19.Als het netsnoer beschadigd is, moet het worden vervangen door de fabrikant, zijn serviceagent of vergelijkbare gekwalificeerde personen om gevaar te voorkomen. Probeer de ventilator niet zelf te repareren, uit elkaar te halen of aan te passen. De ventilator bevat geen onderdelen die door de gebruiker kunnen worden onderhouden.

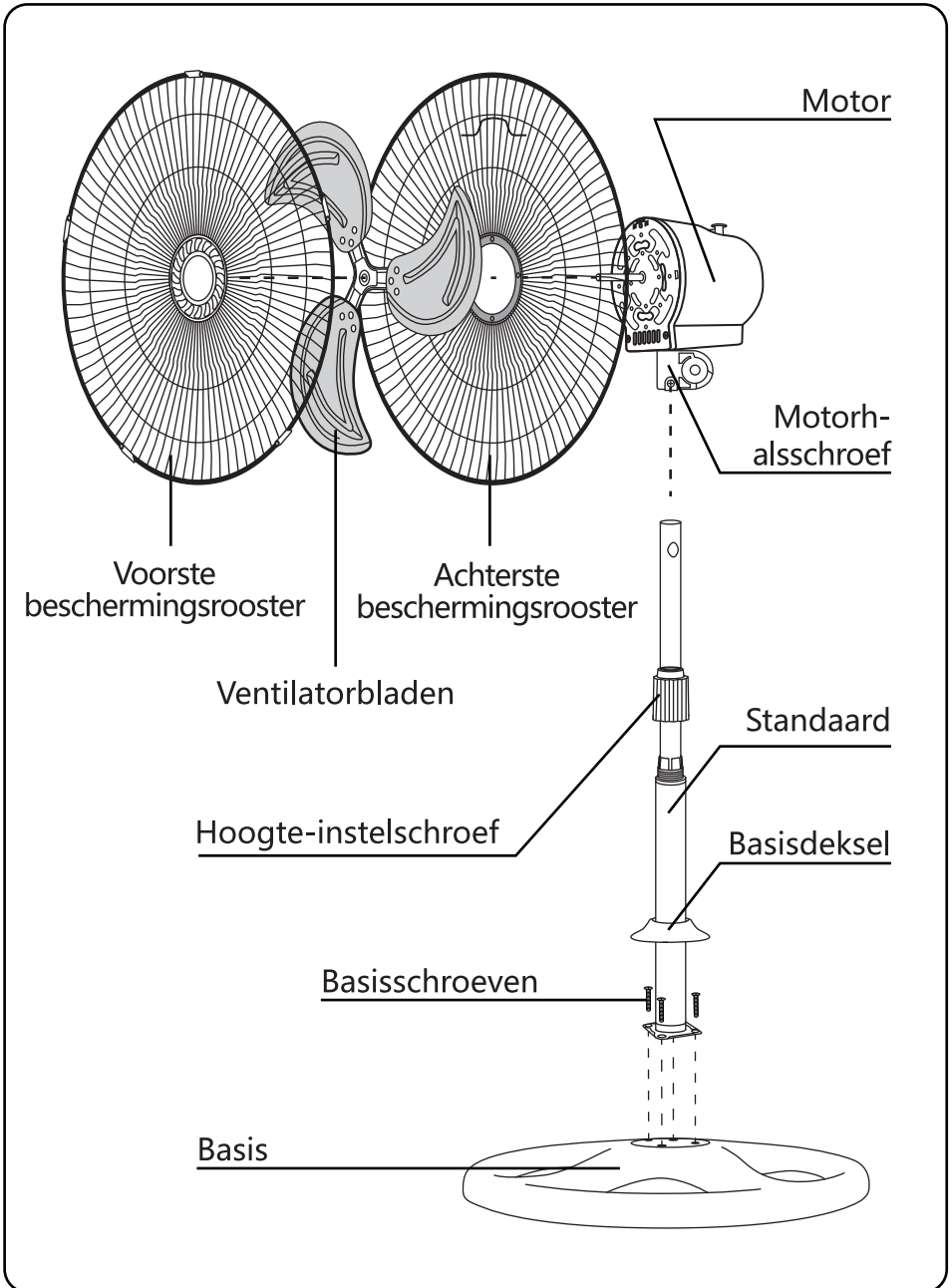
TECHNISCHE SPECIFICATIES

Model No.	330100QRU
Stroomvoorziening	220-240 V ~ 50Hz
Stroomverbruik	55W
Afmetingen	L500*W500*H1350mm

De specificaties en het ontwerp kunnen zonder voorafgaande kennisgeving worden gewijzigd.

ONDERDELENSCHEMA

Raadpleeg het volgende schema voor montage.



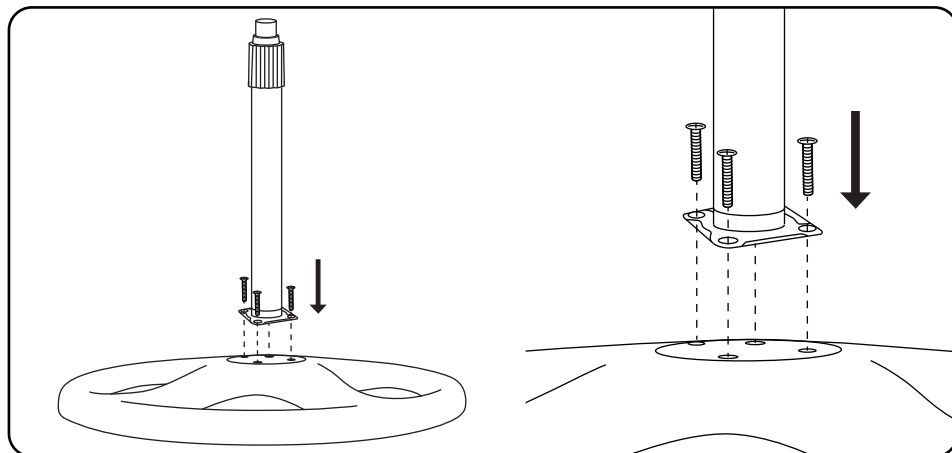
ASSEMBLAGE-INSTRUCTIES

Verwijder al het verpakkingsmateriaal en accessoires. Zorg ervoor dat alle accessoires zijn inbegrepen. Neem contact op met uw verkoper als een artikel beschadigd is of ontbreekt.

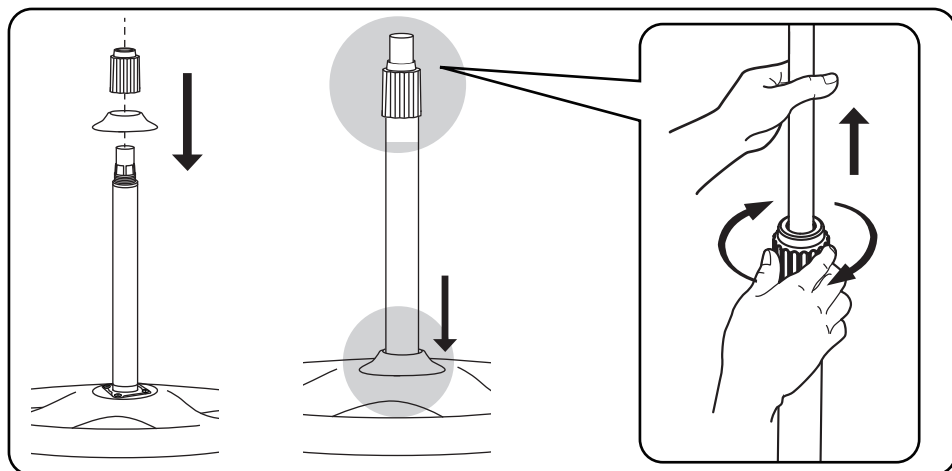
MONTAGE VAN DE BASIS EN VENTILATORMOTOR

Waarschuwing: Zorg ervoor dat de ventilator is uitgeschakeld en de stekker uit het stopcontact is gehaald voordat u met de montage begint.

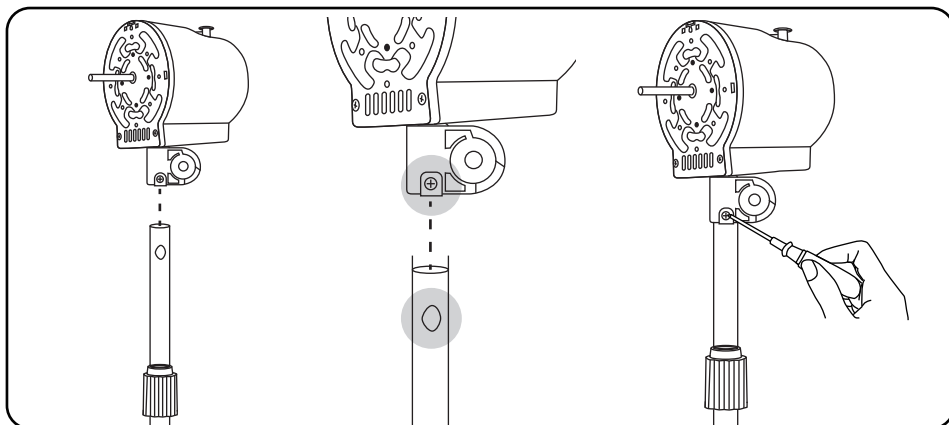
1. Lijn de 4 gaten van de flens uit met de gaten van de basis. Steek de schroeven in de gaten, draai de schroeven en moeren vast.



2. Draai de hoogte-instelschroef bovenaan de binnenbuis los. Schuif vervolgens het basisdeksel naar beneden om de schroeven en moeren te verbergen. Trek de binnenbuis eruit en stel deze op de gewenste hoogte in. Draai vervolgens de hoogte-instelschroef vast.



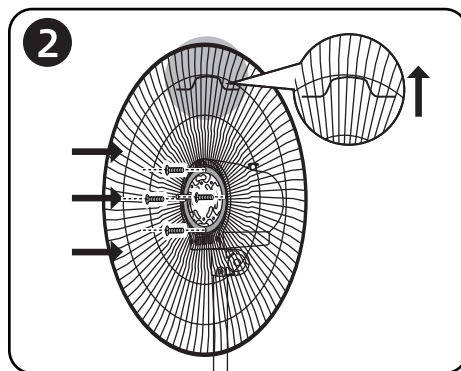
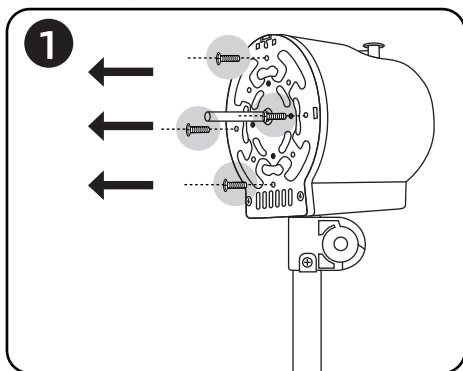
3. Verwijder de motorhalsschroef. Steek vervolgens de binnenbuis in de motorhals. Steek de motorhalsschroef terug en draai deze vast.

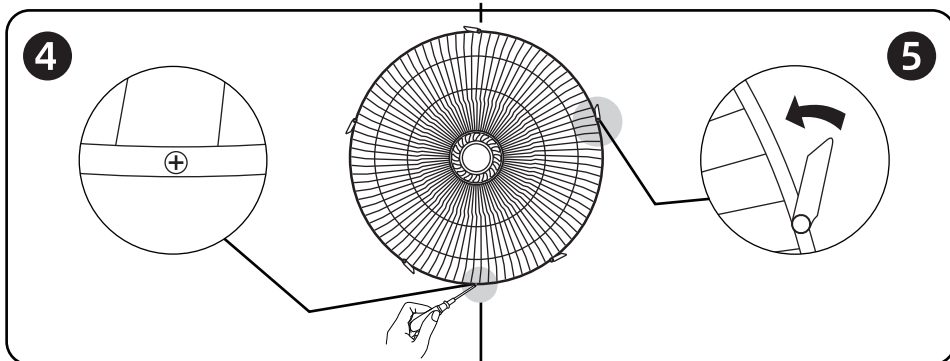
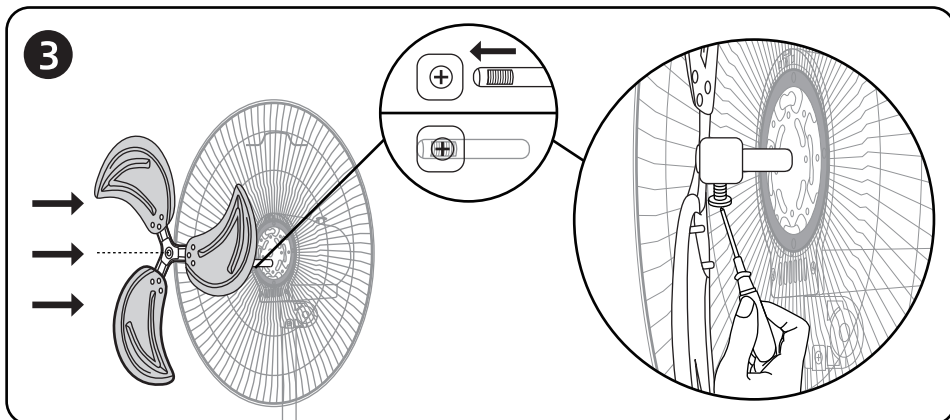


MONTAGE VAN DE VENTILATORBLADEN EN DE BESCHERMINGSROOSTERS

LET OP: De ventilatorbladen kunnen scherpe randen hebben. Wees uiterst voorzichtig.

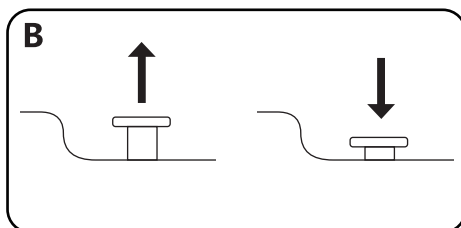
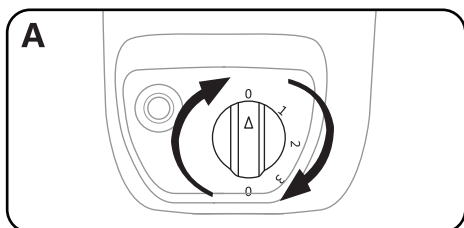
1. Draai de 4 schroeven van het achterste beschermingsrooster los die vooraf op de motoreenheid zijn bevestigd.
2. Plaats het achterste beschermingsrooster over de motoras en zorg ervoor dat de hendel zich bovenaan bevindt. Lijn het achterste beschermingsrooster uit op de motoreenheid en bevestig het achterste beschermingsrooster vervolgens met 4 schroeven aan de achterzijde van de motoreenheid.
3. Monteer de ventilatorbladen op de as. Lijn de bladbevestigingsschroef uit met de inkeping en zet deze vast door de schroef stevig vast te draaien. Aanbevolen wordt een schroevendraaier met een korte as.
4. Houd zowel de voor- als achterbeschermingsroosters in positie, plaats eerst de bovenste clip in de juiste positie en plaats vervolgens de veiligheidsschroef en moer in de gaten aan de onderkant van de beschermingsroosters. Draai de borgschroef en moer van de beschermingsroosters vast.
5. Bevestig het voor- en achterbeschermingsrooster aan elkaar door de roosterclips vast te klikken.





BEDIENINGSVOORSCHRIFTEN

1. Zet de ventilator op een droge, vlakke ondergrond.
2. Steek de stekker van de ventilator in een geschikt stopcontact. Selecteer de gewenste snelheidsinstelling met behulp van de snelheidsregelknop. Er zijn 4 instellingen - 0 (uit), 1 (laag), 2 (gemiddeld) en 3 (hoog). (A)
3. Gebruik de hoogte-instelknop om de ventilator naar wens omhoog of omlaag te brengen.
4. De ventilator kan worden ingesteld om te oscilleren door de oscillatieknop op de motorbehuizing naar beneden te drukken. Trek de oscillatieknop omhoog om het oscilleren stop te zetten. (B)
5. Draai de snelheidsregelknop naar '0' en koppel de ventilator na gebruik los.



REINIGING EN ONDERHOUD

1. Haal altijd de stekker van de ventilator uit het stopcontact voordat u gaat schoonmaken.
2. Vermijd elk contact met bewegende onderdelen van de ventilator.
3. Gebruik alleen een zachte, vochtige doek om de ventilator te reinigen.
4. Dompel de ventilator NIET onder in water en laat nooit water in de motorbehuizing druppelen.
5. Besproei de ventilator nooit met vloeistoffen en dompel deze niet onder in water of een andere vloeistof.
6. Gebruik GEEN benzine, verfverdunder of andere chemicaliën om de ventilator mee te reinigen.
7. Zorg ervoor dat de ventilator is uitgeschakeld en de stekker uit het stopcontact is gehaald voordat u de beschermingsroosters verwijdert.
8. Reinig het ventilatorblad en de beschermingsroosters met een zachte, vochtige doek.
LET OP: De ventilatorbladen kunnen scherpe randen hebben. Wees uiterst voorzichtig.
9. Als de ventilator gedurende langere tijd niet wordt gebruikt, bewaar deze dan in de originele doos of dek hem af om hem tegen stof te beschermen.

AFVALVERWERKING



Als verantwoordelijke retailers geven we om het milieu.

Daarom verzoeken wij u om de juiste verwijderingsprocedure voor het apparaat en zijn verpakkingsmaterialen te volgen. Dit helpt bij het behoud van natuurlijke hulpbronnen en zorgt ervoor dat deze items worden gerecycled op een manier die de gezondheid en het milieu beschermt.

U moet het apparaat en zijn verpakking weggooien in overeenstemming met de lokale wet- en regelgeving.

Aangezien dit apparaat elektronische componenten bevat, moet het aan het einde van zijn levensduur samen met zijn accessoires gescheiden van het huishoudelijk afval worden weggegooid.

Neem contact op met uw lokale overheid voor meer informatie over afvalverwerking en recyclagemogelijkheden.

Het apparaat moet naar uw plaatselijke recyclagecentrum worden gebracht. Sommige verzamelpunten accepteren apparaten gratis.

GARANTIE: 2 JAAR

CONSIGNES DE SÉCURITÉ

IMPORTANTES

Lors de l'utilisation d'appareils électriques, afin de réduire les risques d'incendie, d'électrocution et de blessures corporelles, des précautions basiques doivent toujours être prises, notamment les suivantes :

1. Afin de réduire les risques d'électrocution, n'immergez pas cet appareil ni son câble dans l'eau, et ne l'exposez pas à la pluie, à l'humidité ou à tout autre liquide.
2. Une tension élevée et donc dangereuse est présente à l'intérieur de l'appareil. Pour éviter les électrocutions, n'ouvrez pas le boîtier et faites-le réparer par un personnel qualifié uniquement, si cela était nécessaire.
3. Cet appareil est destiné à un usage domestique uniquement et non à un usage commercial, industriel ni extérieur. Une utilisation non recommandée peut provoquer un incendie, une électrocution ou des blessures.
4. Assurez-vous que le ventilateur n'est pas placé près de rideaux, de tissus ou de tout autre objet pouvant être entraîné dans les pales. Ne jamais placer ou utiliser l'appareil dans un endroit où il pourrait être soumis à:
 - La lumière directe du soleil
 - Une poussière excessive
 - Des vibrations mécaniques ou des chocs

- Un manque de ventilation
 - Des surfaces inégales
 - Des sources de chaleur telles que radiateurs, cuisinières ou autres équipements produisant de la chaleur.
5. L'appareil ne doit pas être exposé à des projections d'eau ni à des éclaboussures et aucun objet rempli de liquide, tel qu'un vase, ne doit être placé sur l' appareil.
 6. La ventilation ne doit pas être entravée en couvrant les orifices. Les fentes et les ouvertures de ventilation sont prévues pour assurer un fonctionnement fiable de l' appareil et le protéger contre la surchauffe. Assurez-vous qu'aucune ouverture n'est bloquée pendant l'utilisation et maintenez l'appareil à l'abri de la poussière, de tissus, de cheveux et de tout ce qui pourrait réduire le débit d'air.
 7. Placez le ventilateur sur une surface stable, plane et sèche pendant son fonctionnement pour éviter qu' il ne se renverse.
 8. Ne branchez l'appareil que sur une prise secteur AC220-240V ~ 50Hz appropriée.
 9. Ne faites pas fonctionner le ventilateur en présence de vapeurs explosives et / ou inflammables. Ne placez pas le ventilateur près d' une flamme nue, d' un appareil de cuisson ou de tout autre appareil de chauffage.
 10. Ne faites pas fonctionner le ventilateur si son

câble ou sa prise sont endommagés, après un dysfonctionnement, s'il est tombé ou s'il a été endommagé de quelque manière que ce soit.

11. Ne faites pas fonctionner l' appareil si les grilles ne sont pas correctement mises en place. Ne l' utilisez pas non plus si la grille est endommagée ou desserrée.
12. Ne placez pas le ventilateur près d'une fenêtre ouverte. Des éclaboussures de pluie sur le ventilateur pourraient provoquer une électrocution.
13. Ne laissez pas le câble d' alimentation pendre du bord d' une table ou d' un comptoir, ni toucher des surfaces chaudes.
14. N'insérez pas les doigts et ne laissez aucun corps étranger pénétrer dans les ouvertures de la grille car cela pourrait causer des blessures ou endommager l'appareil.
15. Cet appareil n' est pas destiné à être utilisé par des personnes (y compris des enfants) ayant des capacités physiques, sensorielles ou mentales réduites, ou manquant d' expérience et de connaissances, à moins d' être sous la surveillance d' une personne responsable de leur sécurité et les ayant instruites concernant l' utilisation de ce type d' appareil.
16. ATTENTION : Les enfants doivent être surveillés pour s'assurer qu'ils ne jouent pas avec l'appareil.
17. Placez le ventilateur en position «OFF» et débranchez-le lorsqu'il n'est pas utilisé, lorsque

vous le déplacez d'un endroit à un autre et avant de le nettoyer.

Pour le débrancher, saisissez la prise et retirez-la de la prise murale. Ne tirez jamais sur le câble.

18. N'essayez pas de réparer, de démonter ou de modifier l'appareil vous-même. Il n'y a aucune pièce réparable par l'utilisateur à l'intérieur.
19. Si le câble d'alimentation est endommagé, il doit être remplacé par le fabricant, un agent agréé ou une personne de qualification similaire pour éviter tout risque.

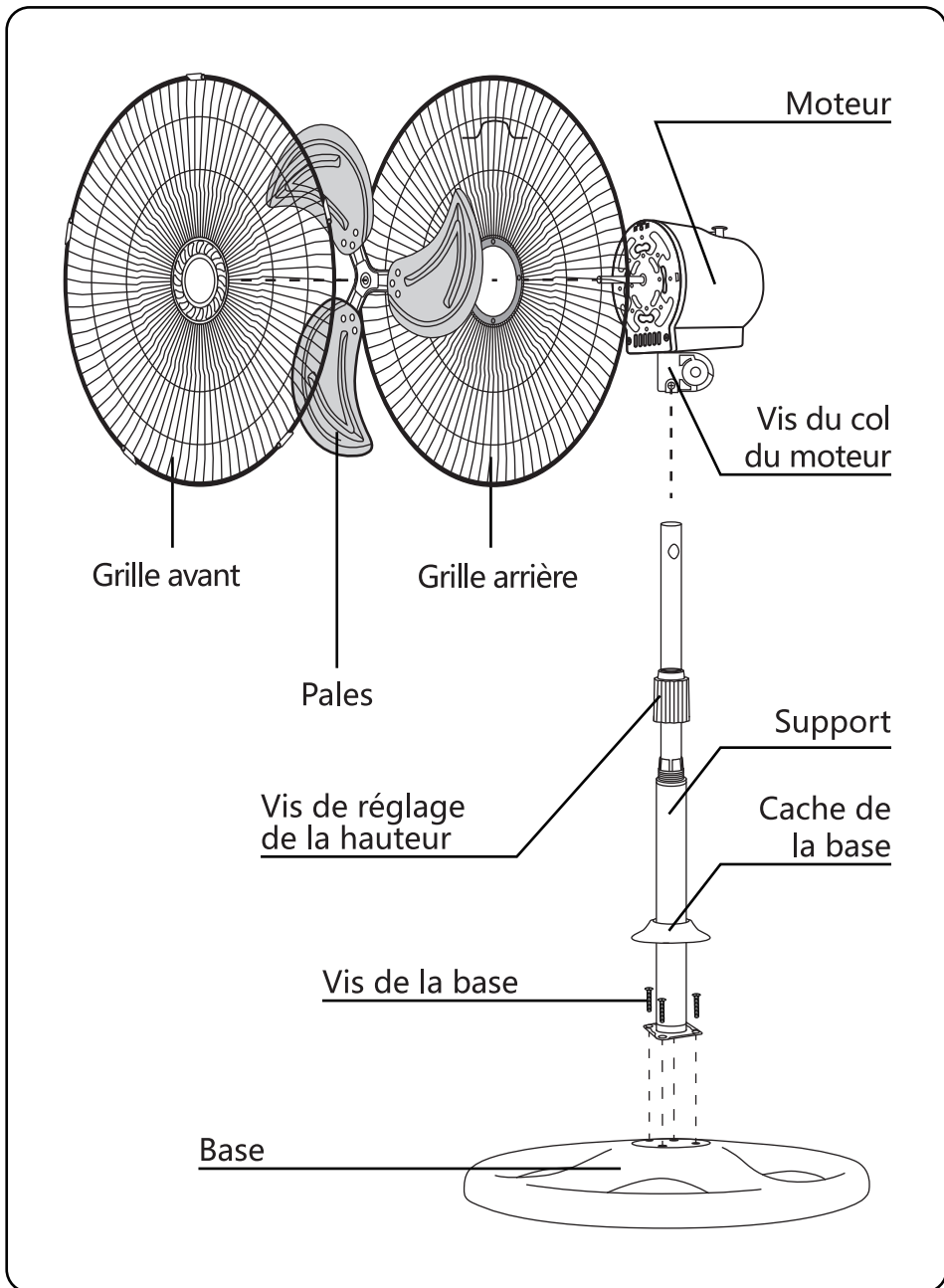
CARACTÉRISTIQUES TECHNIQUES

Modèle n°	330100QRU
Alimentation	220-240 V ~ 50Hz
Puissance	55W
Dimensions	L500*L500*H1350mm

Les caractéristiques et la conception sont sujettes à modification sans préavis.

SCHÉMA DE L' APPAREIL

Veillez vous référer au schéma suivant pour l'assemblage.



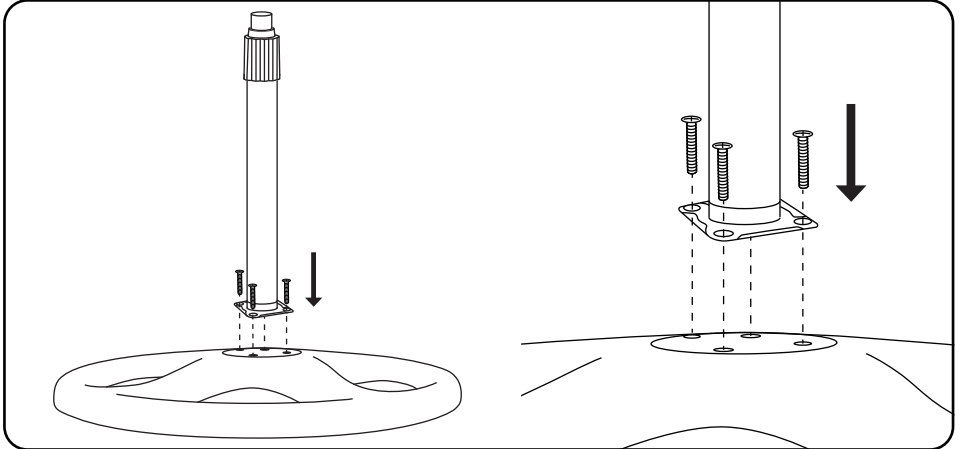
INSTRUCTIONS DE MONTAGE

Retirez tout le matériel d'emballage et les accessoires. Assurez-vous que tous les accessoires sont inclus. Si un article est endommagé ou manquant, contactez votre revendeur.

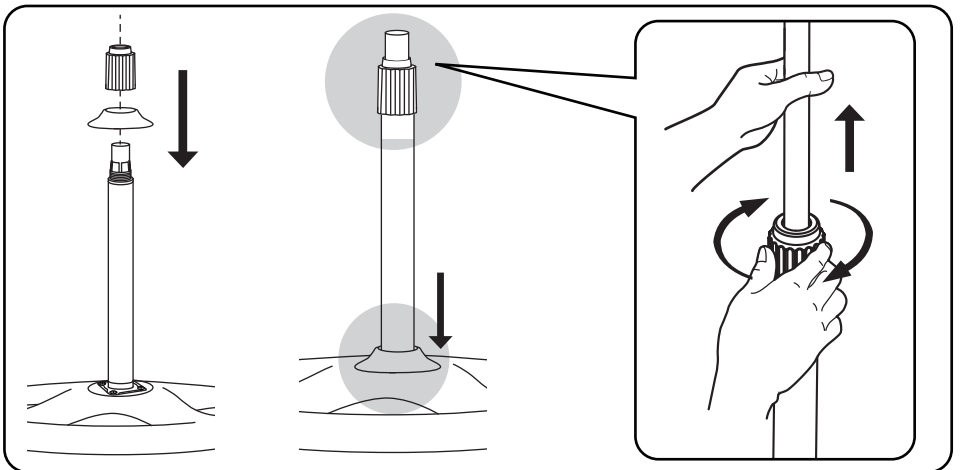
ASSEMBLAGE DE LA BASE ET DU MOTEUR

ATTENTION : Assurez-vous que le ventilateur est éteint et débranché de l'alimentation avant de commencer l'assemblage.

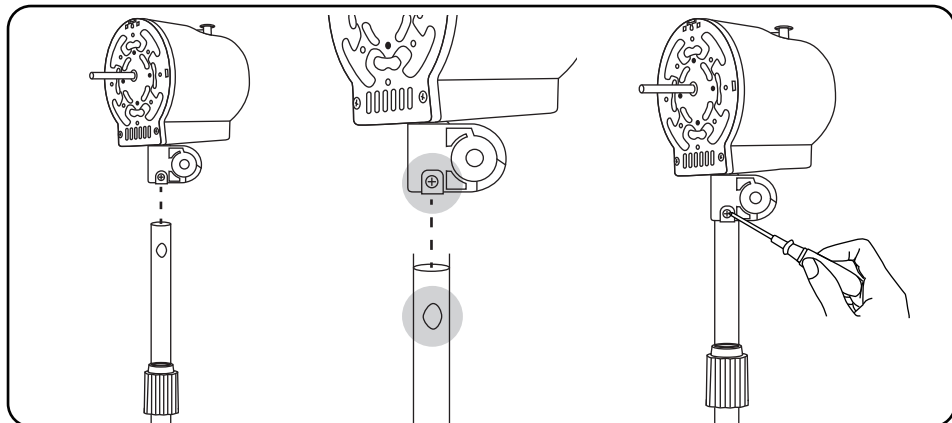
1. Alignez les 4 trous du rebord avec les trous de la base. Insérez les vis dans les trous, serrez les vis et les écrous.



2. Desserrez la vis de réglage de la hauteur en haut du support interne. Faites ensuite glisser le cache de la base vers le bas pour cacher les vis et les écrous.



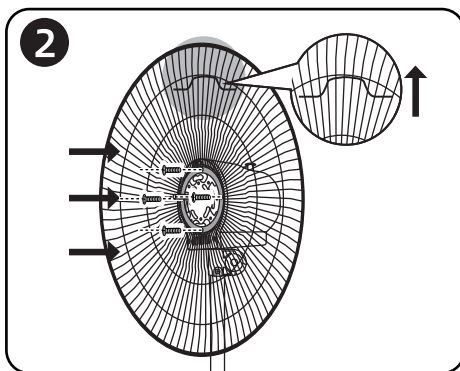
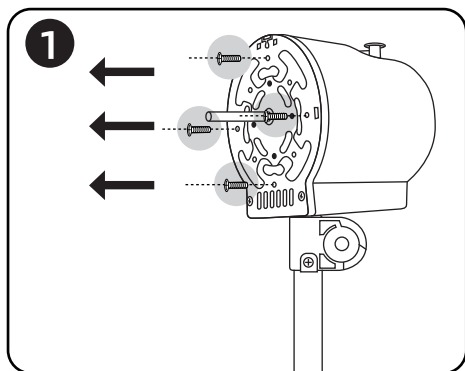
3. Retirez la vis du col du moteur. Ensuite, insérez le support interne dans le col du moteur. Enfin, remplacez la vis et serrez.

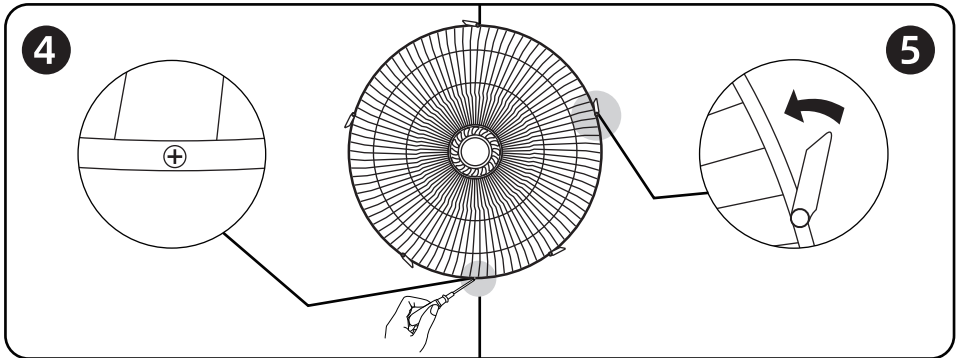
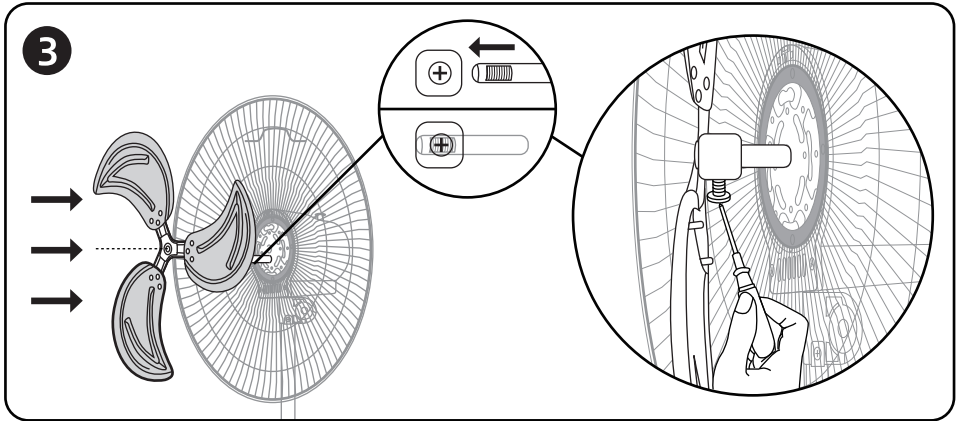


ASSEMBLAGE DES PALES ET DE LA GRILLE

ATTENTION : Les pales du ventilateur peuvent avoir des arêtes vives. Veuillez les manipuler avec une précaution extrême.

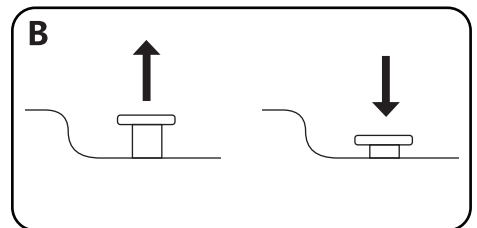
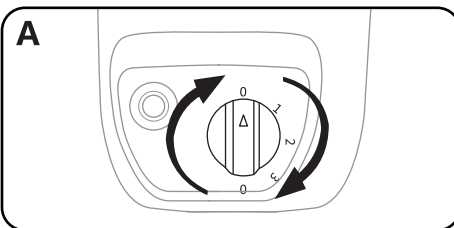
1. Dévissez les 4 vis de la grille arrière pré-fixées sur le bloc moteur.
2. Positionnez la grille arrière sur l'arbre moteur, en vous assurant que la poignée est en haut. Alignez puis fixez la grille arrière sur le bloc moteur à l'aide des 4 vis.
3. Insérez les pales du ventilateur sur l'arbre moteur. Alignez la vis de fixation des pales avec l'encoche et fixez-la en serrant fermement la vis. Un tournevis à manche court est recommandé.
4. En maintenant les grilles avant et arrière en place, placez d'abord le clip supérieur dans la bonne position, puis placez la vis de sécurité et l'écrou dans les trous sur le bord inférieur des grilles. Serrez la vis et l'écrou de verrouillage.
5. Fixez complètement les grilles avant et arrière en enclenchant les clips de protection.





MODE D' EMPLOI

1. Placez le ventilateur sur une surface sèche et stable.
2. Branchez le ventilateur sur une prise de courant appropriée. Sélectionnez le réglage de vitesse souhaité en tournant le bouton de commande de vitesse. Il y a 4 réglages - 0 (désactivé), 1 (faible), 2 (moyen) et 3 (élevé).(A)
3. Utilisez la vis de réglage de la hauteur pour soulever ou abaisser le ventilateur comme vous le souhaitez.
4. Le ventilateur peut être réglé pour osciller en appuyant sur le bouton d' oscillation du boîtier du moteur. Pour stopper l'oscillation, tirez le bouton oscillant vers le haut.(B)
5. Tournez le bouton de réglage de la vitesse sur «0» et débranchez le ventilateur après utilisation.



NETTOYAGE ET ENTRETIEN

1. Débranchez toujours le ventilateur de la prise avant de le nettoyer.
2. Évitez tout contact avec les pièces mobiles du ventilateur.
3. Utilisez uniquement un chiffon doux et humide pour nettoyer le ventilateur.
4. NE PAS immerger le ventilateur dans l'eau et ne jamais laisser couler de l'eau dans le boîtier du moteur.
5. Ne vaporisez jamais le ventilateur avec des liquides et ne le plongez pas dans l'eau ou tout autre liquide.
6. NE PAS utiliser d'essence, de diluant pour peinture ou tout autre produit chimique pour nettoyer le ventilateur.
7. Assurez-vous que le ventilateur est éteint et débranché de l'alimentation secteur avant de retirer les grilles de protection du ventilateur.
8. Nettoyez les pales et les grilles du ventilateur avec un chiffon doux et humide.
ATTENTION : les pales du ventilateur peuvent avoir des arêtes vives. Veuillez les manipuler avec une précaution extrême.
9. Si le ventilateur ne doit pas être utilisé pendant une longue période, rangez-le dans sa boîte d'origine ou couvrez-le pour le protéger de la poussière.

RECYCLAGE



En tant que fabricant responsable, nous nous soucions de l'environnement.

Pour cette raison, nous vous invitons à suivre la procédure d'élimination appropriée pour l'appareil et les matériaux d'emballage. Cela contribuera à préserver les ressources naturelles et à garantir que celles-ci soient recyclées de manière à protéger la santé et l'environnement.

Vous devez éliminer cet appareil et son emballage conformément aux lois et règlements en vigueur.

Puisqu'ils contiennent des composants électroniques, l'appareil et ses accessoires doivent être éliminés séparément des ordures ménagères lorsque l'appareil atteint sa fin de vie.

Contactez votre autorité locale pour en savoir plus sur l'élimination et le recyclage.

L'appareil doit être amené à votre point de collecte local pour recyclage. Certains points de collecte acceptent les appareils gratuitement.

GARANTIE: 2 ANS

IMPORTANTES INSTRUÇÕES DE SEGURANÇA

Ao usar aparelhos elétricos, sempre devem ser tomadas precauções básicas para reduzir o risco de incêndio, choque elétrico e ferimentos a pessoas, incluindo o seguinte:

1. Para reduzir o risco de choque elétrico, não mergulhe ou exponha este ventilador ou seu cabo à chuva, humidade ou qualquer outro líquido.
2. Existem altas tensões perigosas dentro do gabinete do ventilador. Para evitar choque elétrico, não abra o ventilador. Este ventilador só pode ser reparado por pessoal qualificado.
3. Este ventilador é destinado apenas para uso doméstico e não para uso comercial, industrial ou externo. Outros usos além do recomendado podem causar incêndio, choque elétrico ou ferimentos.
4. Certifique-se de que o ventilador não seja colocado próximo a cortinas, cortinas ou outros objetos que possam ser puxados para dentro do ventilador. Nunca coloque ou opere o ventilador onde possa estar sujeito a:
 - Luz do sol direta
 - poeira excessiva

- Vibração ou choque mecânico
 - falta de ventilação
 - Superfícies irregulares
 - Fontes de calor, como radiadores, registros de calor, fogões ou outros produtos que produzem calor
5. O ventilador não deve ser exposto a pingos ou respingos, e nenhum objeto cheio de líquidos, como vasos, pode ser colocado sobre ele.
 6. A ventilação não deve ser impedida cobrindo as aberturas de ventilação. Os slots e aberturas são fornecidos para ventilação, para garantir uma operação confiável do produto e para protegê-lo contra superaquecimento. Não use o ventilador com nenhuma das aberturas bloqueadas e mantenha-o sempre livre de poeira, fiapos, cabelos e qualquer coisa que possa reduzir o fluxo de ar.
 7. Coloque o ventilador em uma superfície estável, nivelada e seca ao operar para evitar capotamento.
 8. Conecte o ventilador apenas a uma tomada de terra AC220-240V ~ 50Hz adequada.
 9. Não opere o ventilador na presença de vapores explosivos e / ou inflamáveis. Não coloque o ventilador próximo a chamas, utensílios de

cozinha ou outros aquecedores.

10. Não opere o ventilador se este estiver com um cabo ou plugue danificado, se estiver com defeito ou se tiver caído ou estiver danificado de alguma maneira.
11. Não opere o ventilador sem que os resguardos estejam no lugar. Não use o ventilador se um protetor estiver danificado ou solto.
12. Não coloque o ventilador perto de uma janela aberta. A chuva que cai no ventilador pode causar um risco de choque elétrico.
13. Não deixe o cabo de alimentação pendurado na borda de uma mesa ou balcão e não toque em superfícies quentes.
14. Não insira os dedos na proteção do ventilador nem permita que objetos estranhos entrem nas aberturas do protetor, pois isso pode causar ferimentos ou danos ao aparelho.
15. Este ventilador não se destina ao uso por pessoas (incluindo crianças) com capacidades físicas, sensoriais ou mentais reduzidas ou que não tenham experiência ou conhecimento, a menos que tenham recebido supervisão ou instrução sobre seu uso por uma pessoa responsável por sua segurança.
16. AVISO: As crianças devem ser supervisionadas

para garantir que não brinquem com o aparelho.

17. Desligue o ventilador e desconecte-o da tomada quando não estiver em uso, ao movê-lo de um local para outro e antes da limpeza.

Para desconectar, segure o plugue e puxe-o da tomada. Nunca puxe pelo cabo de alimentação.

18. Desligue e desconecte o ventilador da tomada quando não estiver em uso, antes de montar ou desmontar peças e antes de limpar. Para evitar risco de tropeçar, enrole o cabo com segurança.

19. Se o cabo de alimentação estiver danificado, ele deve ser substituído pelo fabricante, seu agente de serviço ou pessoas qualificadas da mesma forma para evitar riscos. Não tente reparar, desmontar ou modificar o ventilador. Não há peças que possam ser reparadas pelo usuário dentro do ventilador.

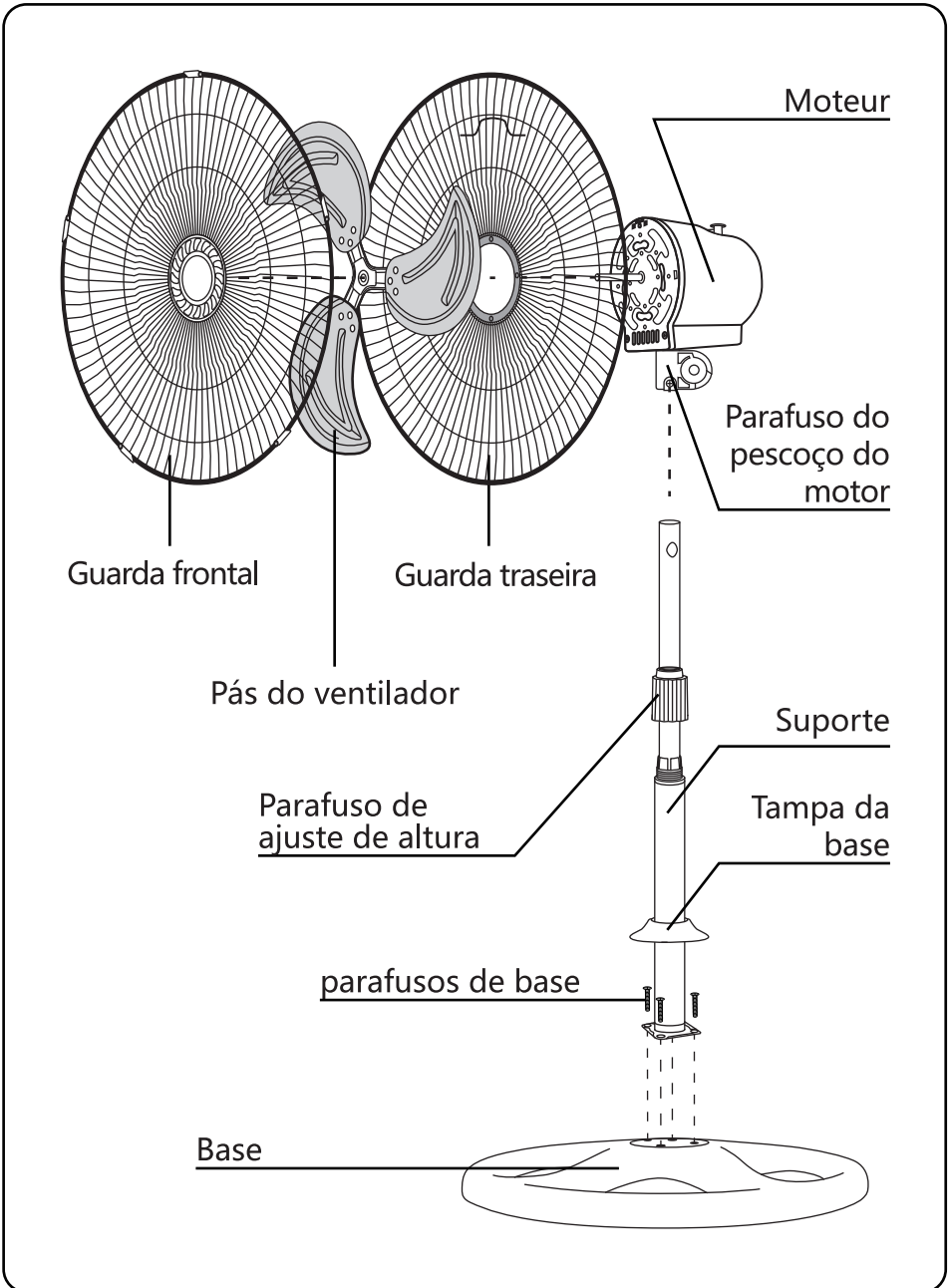
ESPECIFICAÇÕES TÉCNICAS

Modelo No.	330100QRU
Fonte de energia	220-240 V ~ 50Hz
Consumo de energia	55W
Dimensões	L500*W500*H1350mm

As especificações e o design estão sujeitos a alterações sem aviso prévio.

DIAGRAMA DE PEÇAS

Por favor, consulte o diagrama a seguir para montagem.



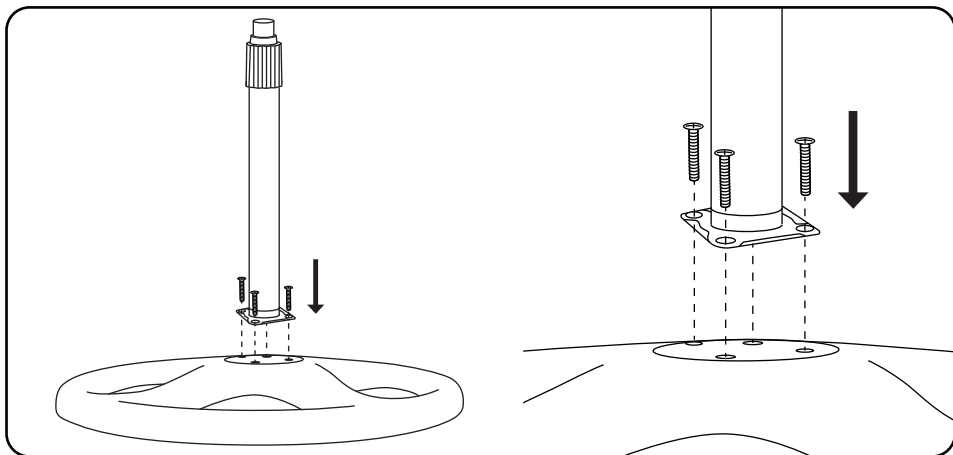
INSTRUÇÕES DE MONTAGEM

Remova todo o material de embalagem e acessórios. Verifique se todos os acessórios estão incluídos. Se algum item estiver danificado ou ausente, entre em contato com o revendedor.

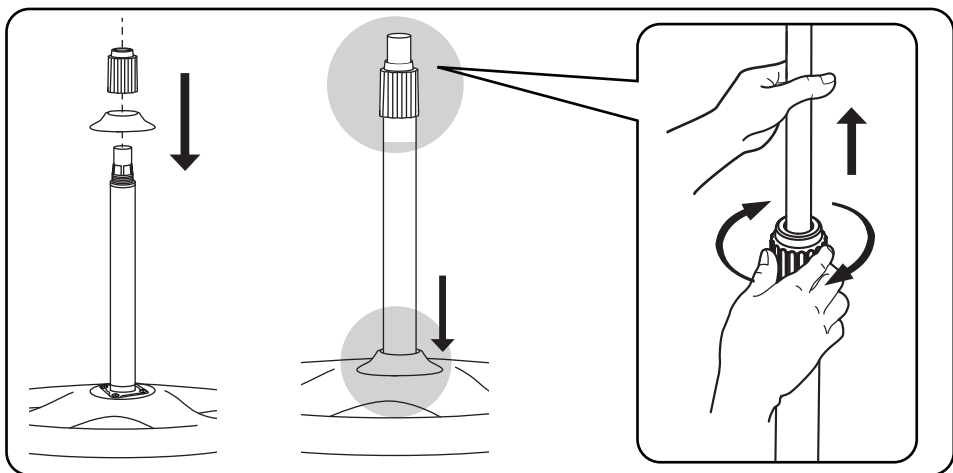
MONTAGEM DO MOTOR DA BASE E DO VENTILADOR

Aviso: Certifique-se de que o ventilador esteja desligado e desconectado da fonte de alimentação antes de iniciar a montagem.

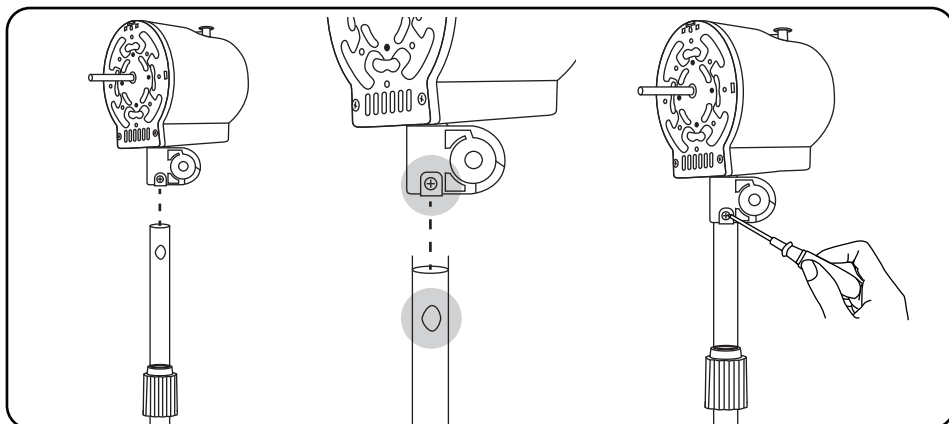
1. Alinhe os 4 orifícios do flange com os orifícios da base. Insira os parafusos nos orifícios, aperte os parafusos e as porcas.



2. Solte o parafuso de ajuste de altura na parte superior do poste interno. Em seguida, deslize a tampa da base para baixo para ocultar os parafusos e as porcas. Puxe o poste interno e ajuste-o na altura desejada. Em seguida, aperte o parafuso de ajuste de altura.



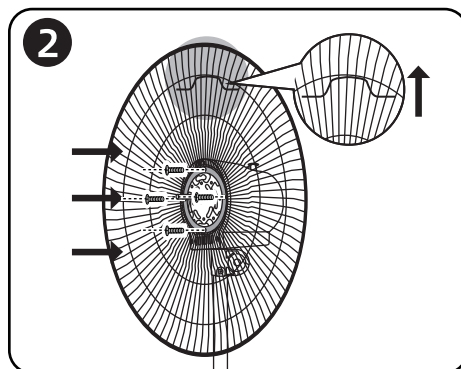
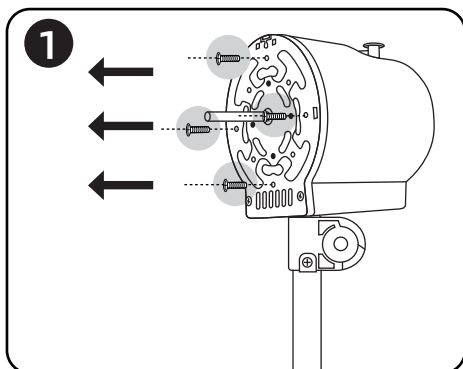
3. Remova o parafuso do pescoço do motor. Em seguida, insira o poste interno no pescoço do motor. Por fim, recoloque o parafuso do pescoço do motor e aperte.

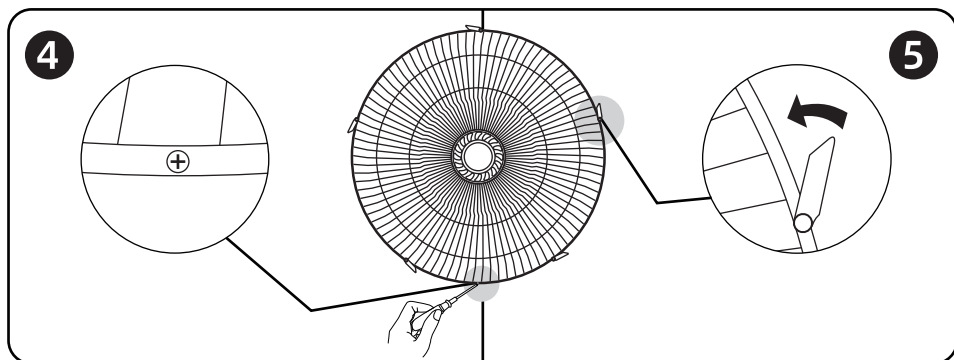
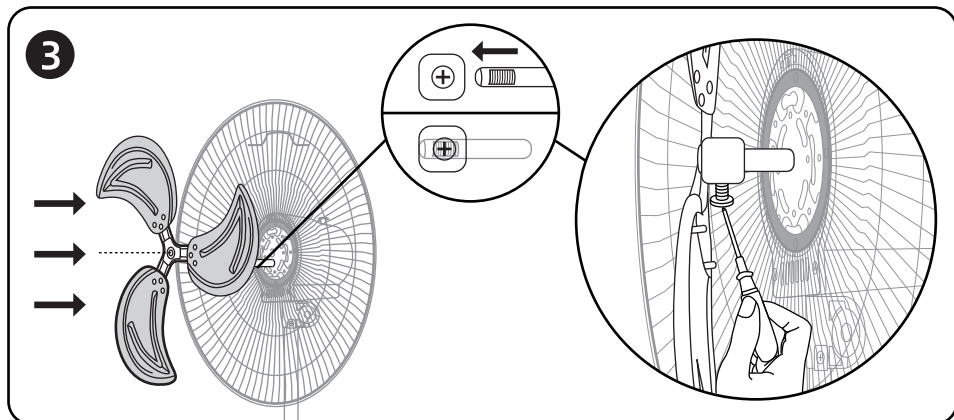


MONTAGEM DAS LÂMINAS E PROTETORES DE VENTILADOR

CUIDADO: As pás do ventilador podem ter bordas afiadas. Manuseie com extremo cuidado.

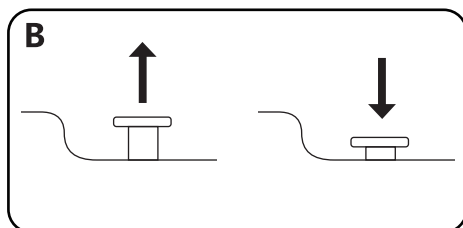
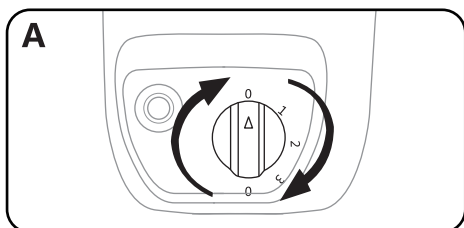
1. Desaparafuse os 4 parafusos da proteção traseira que foram pré-fixados na unidade do motor.
2. Posicione a proteção traseira sobre o eixo do motor, garantindo que a alça esteja na parte superior. Alinhe a proteção traseira com a unidade do motor e prenda a proteção traseira na unidade do motor usando os 4 parafusos da proteção traseira.
3. Monte a lâmina do ventilador no eixo do motor. Alinhe o parafuso de fixação da lâmina com o entalhe e prenda-o apertando com firmeza. Uma chave de fenda com um eixo curto é recomendada.
4. Segurando as proteções frontal e traseira na posição, primeiro coloque o clipe superior na posição correta e depois coloque o parafuso e a porca de segurança nos orifícios na borda inferior das proteções. Aperte o parafuso de bloqueio e a porca.
5. Prenda as proteções frontal e traseira completamente, encaixando os cliques de proteção no lugar.





INSTRUÇÕES DE OPERAÇÃO

1. Coloque o ventilador em uma superfície seca e nivelada.
2. Conecte o ventilador a uma tomada adequada. Selecione a configuração de velocidade desejada girando o botão de controle de velocidade. Existem 4 configurações - 0 (desativado), 1 (baixo), 2 (médio) e 3 (alto).(A)
3. Use o parafuso de ajuste de altura para levantar ou abaixar o ventilador, conforme desejado.
4. O ventilador pode ser configurado para oscilar pressionando o botão oscilante na carcaça do motor. Para parar a oscilação, puxe o botão oscilante para cima.(B)
5. Gire o botão de controle de velocidade para "0" e desconecte o ventilador após o uso.



LIMPEZA E MANUTENÇÃO

1. Sempre desconecte o ventilador da tomada antes de limpá-lo.
2. Evite qualquer contato com as peças móveis do ventilador.
3. Use apenas um pano úmido e macio para limpar o ventilador.
4. NÃO mergulhe o ventilador na água e nunca permita que a água escorra para dentro da carcaça do motor.
5. Nunca borrife líquidos com o ventilador nem mergulhe-o em água ou qualquer outro líquido.
6. NÃO use gasolina, diluente ou qualquer outro produto químico para limpar o ventilador.
7. Verifique se o ventilador está desligado e desconectado da fonte de alimentação antes de remover as proteções do ventilador.
8. Limpe as pás e resguardos do ventilador com um pano úmido e macio.
CUIDADO: As pás do ventilador podem ter bordas afiadas. Manuseie com extremo cuidado.
9. Se o ventilador não for utilizado por um longo período de tempo, guarde-o em sua caixa original ou cubra-o para protegê-lo da poeira.

DISPOSIÇÃO



Como revendedor responsável, nos preocupamos com o meio ambiente.

Portanto, recomendamos que siga os procedimentos corretos de descarte do aparelho e de seus materiais de embalagem. Isso ajudará a conservar os recursos naturais e garantir que esses itens sejam reciclados de maneira a proteger a saúde e o meio ambiente.

Deve descartar o aparelho e sua embalagem de acordo com as leis e regulamentos locais.

Como este aparelho contém componentes eletrônicos, ele e seus acessórios devem ser descartados separadamente do lixo doméstico quando chegar ao fim de sua vida útil.

Entre em contato com a autoridade local para saber mais sobre suas opções de descarte e reciclagem.

O aparelho deve ser levado ao seu centro de reciclagem local. Alguns pontos de coleta aceitam aparelhos gratuitamente.

GARANTIA: 2 ANOS