

# INSTRUCTION MANUAL

## INDUSTRIAL FLOOR FAN



PLEASE READ THIS MANUAL CAREFULLY BEFORE OPERATING  
THIS APPLIANCE AND RETAIN IT FOR FUTURE REFERENCE

# CONTENTS

---

<b>GB</b>	-----	01-05
<b>ES</b>	-----	06-10
<b>PL</b>	-----	11-15
<b>IT</b>	-----	16-20
<b>DE</b>	-----	21-25
<b>NL</b>	-----	26-30
<b>FR</b>	-----	31-35
<b>PT</b>	-----	36-40



## IMPORTANT SAFETY INSTRUCTIONS=

**WARNING:** To reduce the risk of fire or electrical shock, DO NOT USE THIS FAN with any SOLID-STATE speed control device.

When using electrical appliances, basic safety precautions should always be followed, including the following:

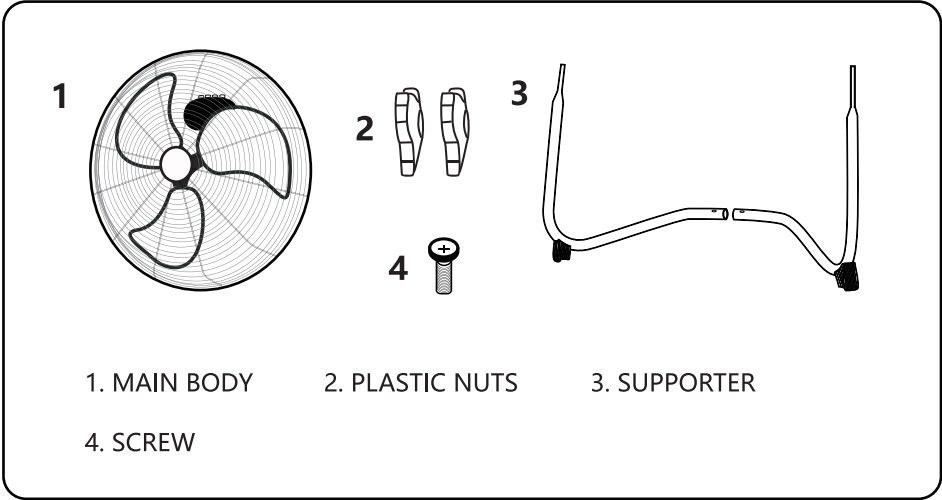
1. Use this fan only as described in this manual. Non-recommended use may cause fire, electric shock or injury.
2. High-velocity fans are designed to create rapid air movement; therefore, make sure the fan is not placed near drapes, curtains or any objects that may be drawn into the fan inlet.
3. To protect against electrical shock, do not immerse the unit, plug or cord in water, or spray with liquids.
4. This appliance is not intended for use by children or other persons without assistance or supervision if their physical, sensory or mental capabilities prevent them from using it safely. Children should be supervised to ensure that they do not play with the appliance.
5. Unplug the fan from the socket when not

in use, when moving it from one location to another or servicing it, and before cleaning. To disconnect, grip the plug and pull it from the socket: never yank the cord.

6. Children should be supervised to ensure that they do not play with the appliance.
7. Do not place the fan or any parts near an open-flame, cooking or other heating appliance.
8. Avoid contact with moving fan parts.
9. Always use on a dry, level surface.
10. Do not mount the fan on a wall or hang it from a ceiling.
12. Do not operate the fan without the protective front and rear grilles in position.
13. Do not place the fan too close to the surface.
14. Do not use outdoors.
15. Do not let the power cord hang over the edge of a table or counter, or let it touch any hot surfaces.
16. If the supply cord is damaged, it must be replaced by the manufacturer or its service agent or a similarly qualified person in

order to prevent possible hazards.

## PRODUCT OVERVIEW



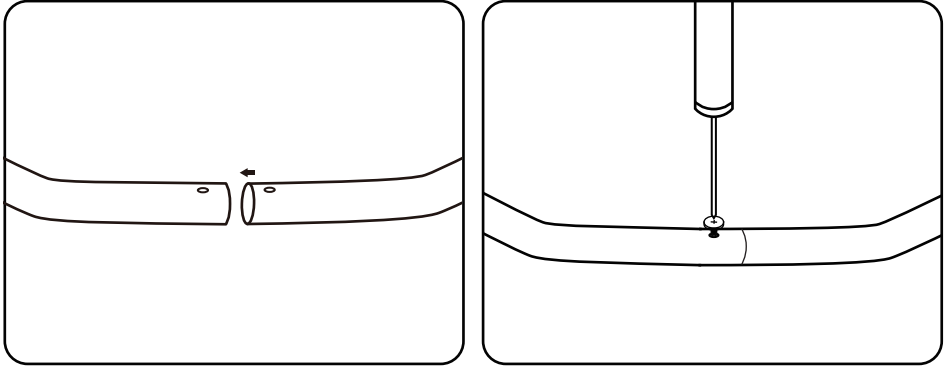
## TECHNICAL SPECIFICATIONS

Model No.	330100QRS/ 330100QNV
Power Supply	220-240 V ~ 50 Hz
Power Consumption	50 W/110 W
Dimensions	L490*W190*H450mm L580*W220*H560mm

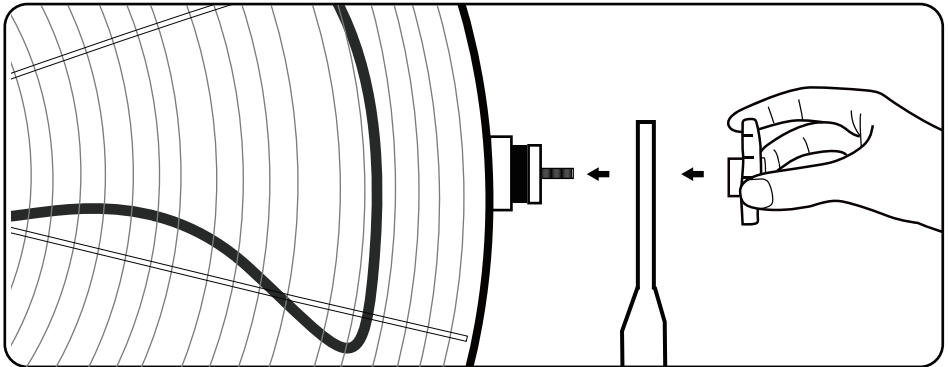
The specifications and design are subject to change without notice.

## ASSEMBLY INSTRUCTION

1. Screw the two U-shaped tubes together.



2. Unscrew the plastic nuts from the body.
3. Attach the support tube to the main body of the fan using the two plastic nuts.



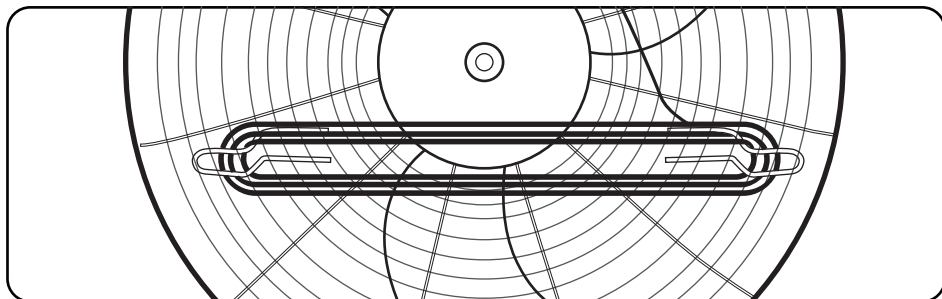
## OPERATION

1. Set your fan on a dry, level surface.
2. Plug the power cord into a standard 220~240 V socket.
3. To start your fan, press the desired fan speed: Low (1), Medium (2) or High (3).  
To stop the fan, press the 'OFF' button (0).
4. Adjust the fan head manually to your desired angle.

## CLEANING AND STORAGE

1. Press the 'OFF' button and UNPLUG THE FAN BEFORE CLEANING.

2. Only use a soft damp cloth to clean the fan.
3. Do not immerse the fan in water and never allow water to drip into the motor housing.
4. Do not use gasoline, paint thinner or other chemicals to clean the fan.
5. Store the fan in its original box or cover it to protect it from dust. The cord can be attached to the small hooks provided.



6. Store the fan in a cool dry place.

## DISPOSAL



As a responsible retailer, we care about the environment.

As such, we urge you to follow the correct disposal procedures for the appliance and its packaging materials. This will help conserve natural resources and ensure that these items are recycled in a manner that protects health and the environment.

You must dispose of the appliance and its packaging according to local laws and regulations.

As this appliance contains electronic components, it and its accessories must be disposed of separately from household waste when the appliance reaches the end of its life.

Contact your local authority to learn about your disposal and recycling options.

The appliance should be taken to your local recycling centre. Some collection points accept appliances free of charge.

WARRANTY: 2 YEARS

# INSTRUCCIONES DE SEGURIDAD

**ATENCIÓN:** Para reducir el riesgo de incendios o descargas eléctricas **NUNCA UTILICE ESTE VENTILADOR** con un dispositivo de control de velocidad.

Cuando utilice un aparato eléctrico, debe seguir las siguientes instrucciones de seguridad básicas:

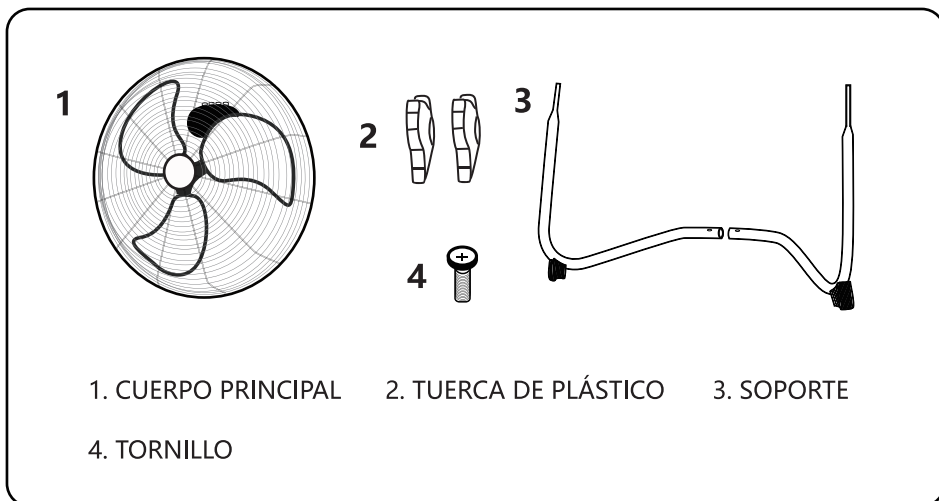
1. Utilice el ventilador únicamente como se describe en este manual. Un uso indebido podría resultar en un incendio, descarga eléctrica o accidente.
2. Los ventiladores de alta velocidad están diseñados para crear una circulación de aire rápida. Por consiguiente, no coloque el ventilador cerca de manteles, cortinas o cualquier objeto que se pueda enganchar en las aspas.
3. No sumerja el aparato ni el cable eléctrico en agua u otros líquidos para evitar descargas eléctricas u otros daños.
4. Este aparato no debe ser utilizado por niños menores de 8 años ni por personas con capacidades físicas, sensoriales o mentales reducidas, o que carezcan de experiencia o conocimiento sobre el manejo de estos dispositivos, a menos que estén bajo supervisión de una persona responsable y sean conscientes de los posibles riesgos. No deje que los niños

jueguen con este aparato.

5. Desenchufe la unidad cuando no vaya a usarla, y antes de lavarla, moverla o instalar cualquier parte. Para desenchufar el cable, tire del enchufe, nunca tire del cable.
6. Vigile que los niños no jueguen con el aparato mientras esté en funcionamiento.
7. No coloque el ventilador cerca de hornos, cocinas de gas o cualquier otro aparato que emita calor.
8. Evite el contacto con las partes en movimiento.
9. Coloque la unidad sobre una superficie seca y nivelada.
10. No instale el ventilador en una pared ni lo cuelgue del techo.
12. No utilice el ventilador sin la rejilla frontal y trasera de protección.
13. No coloque el ventilador demasiado cerca de una superficie.
14. No utilice el aparato al aire libre.
15. No deje que el cable eléctrico cuelgue del borde de la mesa ni que toque superficies calientes.
16. Si el cable está dañado, este debe ser reparado por el fabricante, un técnico autorizado o una

persona cualificada para evitar riesgos.

## ESPECIFICACIONES TÉCNICAS



## ESPECIFICACIONES TÉCNICAS

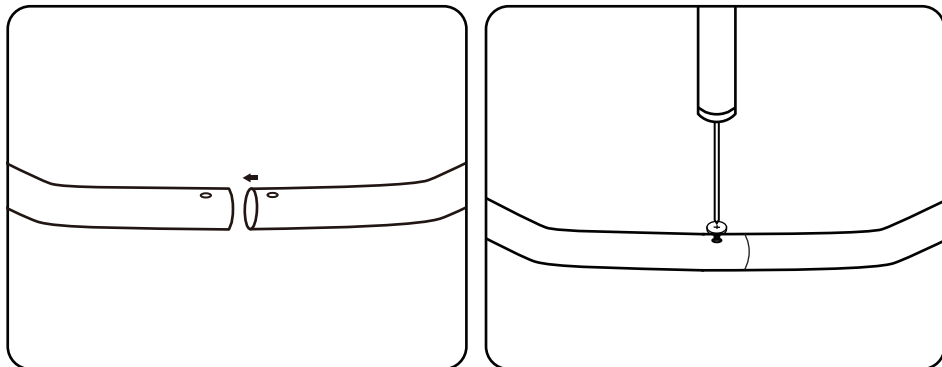
Modelo N°	330100QRS/ 330100QNV
Alimentación	220-240 V ~ 50 Hz
Consumo eléctrico	50 W/110 W
Dimensiones	Largo490*Ancho190*Alto450mm Largo580*Ancho220*Alto560mm

Las especificaciones técnicas y el diseño podrían cambiar sin previo aviso.



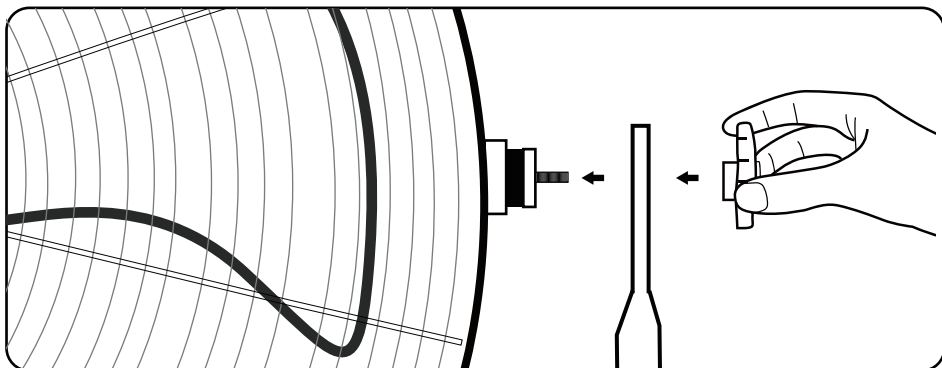
## INSTRUCCIONES DE MONTAJE

1. Junte los dos tubos en forma de U y atorníllelos.



2. Retire las tuercas del plástico del cuerpo del ventilador.

3. Instale el tubo de soporte al cuerpo principal del ventilador con ayuda de las dos tuercas de plástico.



## FUNCIONAMIENTO

1. Coloque la base del ventilador sobre una superficie seca y nivelada.

2. Enchufe el cable a una toma de corriente estándar de 220~240 V.

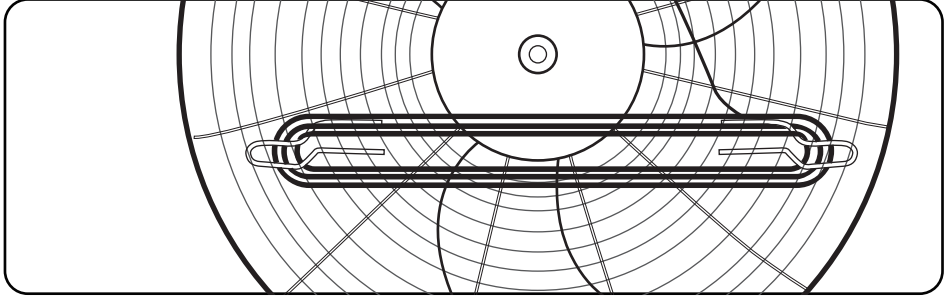
3. Para encender el ventilador, seleccione la velocidad deseada: Baja (1), Media (2) o Alta (3). Pulse el botón 'OFF' para apagar el ventilador (0).

4. Ajuste la posición del ventilador al ángulo deseado.

## LIMPIEZA Y MANTENIMIENTO

1. Apague el ventilador pulsando el botón 'OFF' y desenchúfelo antes de lavarlo.

2. Utilice únicamente un trapo suave y húmedo para limpiar el ventilador.
3. No sumerja la unidad en agua y no deje que entre agua en el motor ni en la carcasa del motor.
4. No utilice gasolina, disolventes u otros químicos para lavar el ventilador.
5. Almacene el ventilador en su caja original o cúbralo para protegerlo del polvo. El cable se puede recoger con los ganchos situados en la parte trasera.



6. Almacene el ventilador en un lugar fresco y seco.

## ELIMINACIÓN DEL PRODUCTO



Como vendedores responsables, nos preocupamos por el medioambiente.

Le instamos a seguir los procedimientos de un reciclaje correcto del aparato y su embalaje. Al asegurarse de depositar el aparato en un lugar autorizado, estará contribuyendo a proteger el medio ambiente y la salud humana de posibles daños que podrían ocasionarse en el caso contrario.

Recicle este aparato y su embalaje según las normas y reglas de su localidad.

Debido a los componentes electrónicos de este producto, no debe desecharse junto con los residuos domésticos no clasificados al final de su vida útil.

Para más información sobre el tratamiento y reciclaje de este producto, contacte con el punto limpio de su localidad.

Lleve este aparato a un punto de recogida especial para el reciclaje de equipos electrónicos.

Garantía: 2 años cuyo origen de defecto sea un defecto de fabricación.

# WAŻNE INSTRUKCJE DOTYCZĄCE

## BEZPIECZEŃSTWA

**Ostrzeżenie:** Aby zmniejszyć ryzyko pożaru lub porażenia prądem elektrycznym, **NIE WOLNO** używać wentylatora z półprzewodnikowym urządzeniem do kontroli prędkości.

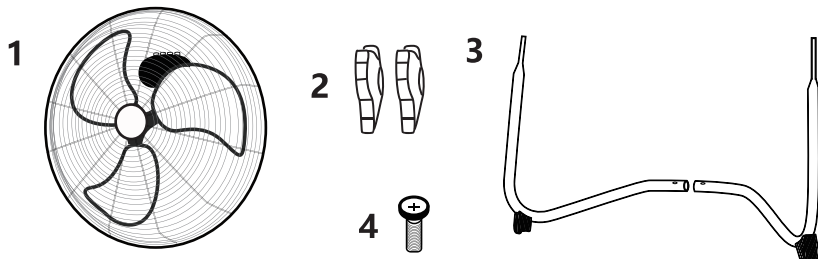
Podczas korzystania z urządzeń elektrycznych, należy zawsze przestrzegać podstawowych zasad bezpieczeństwa, w tym następujących:

1. Należy używać wentylatora tylko w sposób opisany w niniejszej instrukcji obsługi. Niezalecane użycie może spowodować pożar, porażenie prądem elektrycznym lub uszkodzenie ciała.
2. Wentylatory o wysokiej prędkości zostały zaprojektowane w celu zapewnienia szybkiego ruchu powietrza; dlatego należy upewnić się, że wentylator nie jest umieszczony w pobliżu zasłon, firanek lub jakichkolwiek innych przedmiotów, które mogą zostać wciągnięte do wlotu wentylatora.
3. Aby zabezpieczyć się przed porażeniem prądem elektrycznym, nie należy zanurzać urządzenia, wtyczki lub przewodu zasilającego w wodzie, lub nie należy przyskać ich cieczami.
4. Urządzenie te nie jest przeznaczone do użytku przez dzieci lub inne osoby bez pomocy lub nadzoru, jeżeli ich stan fizyczny lub umysłowy, bądź zaburzenia sensoryczne nie pozwalają na jego bezpiecznie użycie. Nie należy pozwalać dzieciom bawić się urządzeniem.

5. Należy odłączyć wentylator od gniazdka, gdy nie jest on używany, podczas przenoszenia go z jednego miejsca do drugiego lub podczas serwisowania i przed czyszczeniem. Aby odłączyć urządzenie z prądu, należy chwycić za wtyczkę i wyciągnąć ją z gniazda: nigdy nie szarpać za kabel.
6. Nie należy pozwalać dzieciom bawić się urządzeniem.
7. Wentylatora lub jego dowolnej części nie wolno ustawiać blisko otwartego ognia, kuchenki lub innego urządzenia grzewczego.
8. Unikać kontaktu z poruszającymi się częściami wentylatora.
9. Zawsze używać na suchej, równej powierzchni.
10. Nie należy montować wentylatora na ścianie lub wiesząć go na suficie.
12. Nie wolno używać wentylatora, jeśli osłona przednia i tylna nie są umieszczone w prawidłowej pozycji.
13. Wentylatora nie wolno ustawiać zbyt blisko powierzchni.
14. Nie używać na zewnątrz.
15. Przewód zasilający nie może zwisać z krawędzi stołu lub blatu, a także nie może dotykać rozgrzanych powierzchni.
16. Jeśli kabel zasilający jest uszkodzony, musi on zostać wymieniony przez producenta lub jego agenta serwisowego lub odpowiednio wykwalifikowane osoby w celu uniknięcia potencjalnych zagrożeń.  
een vergelijkbare gekwalificeerde persoon om

mogeliĵne gevaren te voorkomen.

## INFORMACJE O PRODUKCIE



1. Główny korpus

2. Nakrętki plastikowe

3. Podpórka

4. Śruba

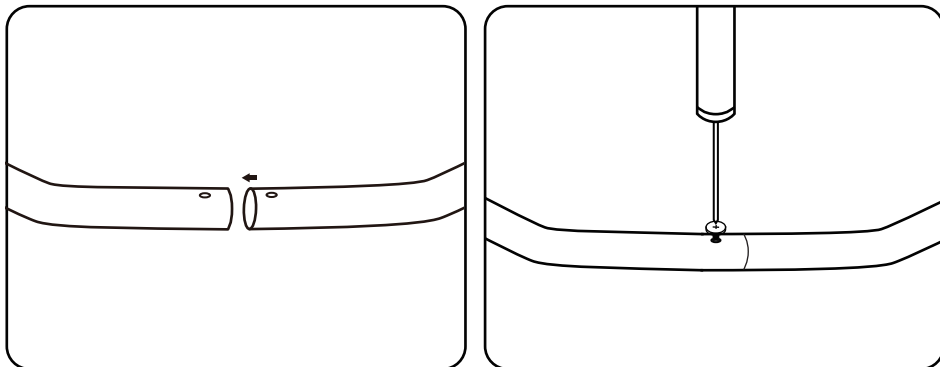
## SPECYFIKACJA TECHNICZNA

Numer modelu	330100QRS/ 330100QNV
Zasilanie	220-240 V ~ 50 Hz
Pobór mocy	50 W/110 W
Wymiary	Dł.490 X Szer.190 X Wys.450mm Dł.580 X Szer.220 X Wys.560mm

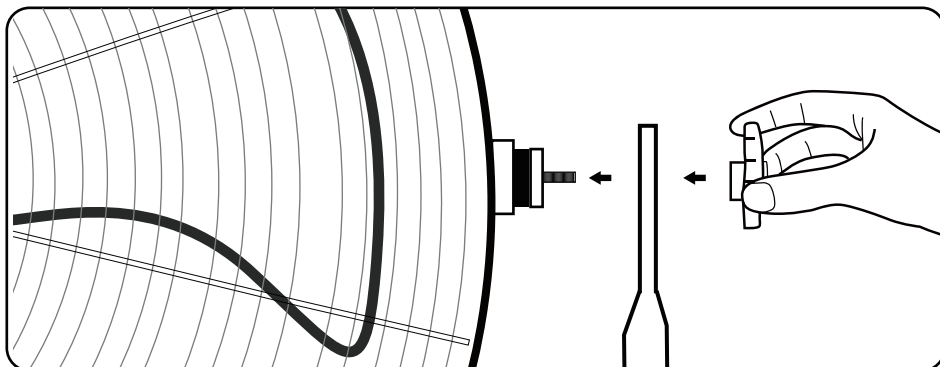
Dane techniczne i wygląd zewnętrzny mogą ulec zmianie bez powiadomienia.

## INSTRUKCJA MONTAŻU

1. Skręcić dwie rurki podpórki razem.



2. Odkręcić nakrętki plastikowe od korpusu wentylatora.
3. Przymocować gotową podpórkę do korpusu wentylatora za pomocą dwóch plastikowych nakrętek.



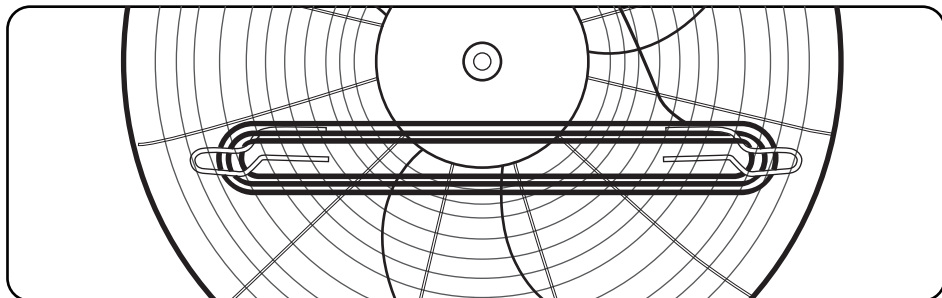
## DZIAŁANIE

1. Ustawić wentylator na suchej, równej powierzchni.
2. Podłączyć przewód zasilania do standardowego gniazda 220~240 V.
3. Aby rozpocząć pracę wentylatora, należy nacisnąć przycisk żądanej prędkości wentylatora: Niska (1) średnia (2) wysoka (3). Aby zatrzymać wentylator, należy nacisnąć przycisk "OFF" (0).
4. Należy ręcznie uregulować głowicę wentylatora do żądanego kąta.

## CZYSZCZENIE I PRZECHOWYWANIE

1. Naciśnij przycisk "OFF", aby wyłączyć wentylator przed czyszczeniem.

2. Należy używać wyłącznie miękkiej, wilgotnej szmatki do czyszczenia wentylatora.
3. Nie wolno zanurzać wentylatora w wodzie i nigdy nie można pozwalać, aby woda przedostała się do obudowy silnika.
4. Nie używać benzyny, rozcieńczalnika lub innych chemikaliów do czyszczenia wentylatora.
5. Należy przechowywać wentylator w oryginalnym pudełku lub przykryć go, aby chronić przed kurzem. Przewód można przymocować do dołączonych małych haczyków.



6. Należy przechowywać wentylator w chłodnym, suchym miejscu.

## UTYLIZACJA PRODUKTU



Jako odpowiedzialny sprzedawca dbamy o środowisko naturalne.

W związku z tym zachęcamy do przestrzegania prawidłowych procedur utylizacji urządzenia i jego opakowań. Pomoże to w ochronie zasobów naturalnych i zapewni, że przedmioty te zostaną poddane recyklingowi w sposób chroniący zdrowie i środowisko.

Należy utylizować urządzenie i jego opakowanie, zgodnie z lokalnymi ustawami i przepisami.

Ponieważ urządzenie to zawiera elementy elektroniczne, gdy urządzenie osiągnie koniec okresu użytkowania, należy je utylizować wraz z akcesoriami oddzielnie od normalnych odpadów domowych.

Należy skontaktować się z lokalnymi władzami, aby uzyskać informacje na temat opcji utylizacji i recyklingu.

Urządzenie powinno zostać przekazane do lokalnego centrum recyklingu. Niektóre punkty zbiórki akceptują oddanie urządzenia bezpłatnie.

Gwarancja: 2 LATA

## IMPORTANTI MISURE DI SICUREZZA

**ATTENZIONE:** Per ridurre il rischio di incendi o scosse elettriche, **NON UTILIZZARE QUESTO VENTILATORE** con qualsiasi dispositivo di controllo della velocità **SOLID-STATE**.

Quando si utilizzano apparecchi elettrici, è necessario seguire sempre le precauzioni di sicurezza di base, tra cui:

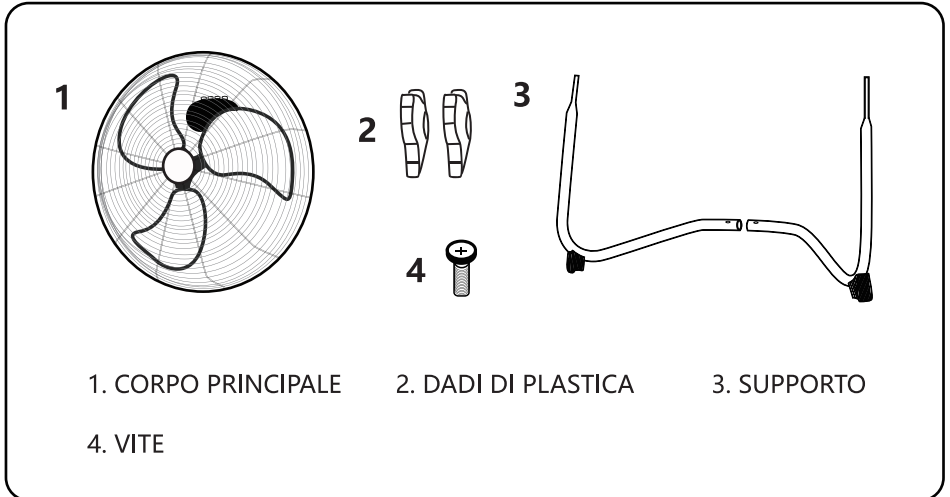
1. Utilizzare questo ventilatore solo come descritto nel presente manuale. L'uso non raccomandato può causare incendi, scosse elettriche o lesioni.
2. I ventilatori ad alta velocità sono progettati per creare rapidi movimenti dell'aria; pertanto, assicurarsi che l' apparecchio non sia posizionato vicino a tende, lenzuola o oggetti che potrebbero essere attirati nell'ingresso della ventola.
3. Per evitare scosse elettriche, non immergere l'unità, la spina o il cavo in acqua o spruzzare liquidi.
4. Questo apparecchio non è destinato all'uso da parte di bambini o altre persone senza assistenza o supervisione se le loro capacità fisiche, sensoriali o mentali impediscono loro di utilizzarlo in sicurezza. I bambini devono essere sorvegliati per assicurarsi che non giochino con l'apparecchio.



5. Scollegare il ventilatore dalla presa quando non viene utilizzato, quando lo si sposta da un luogo a un altro o durante la manutenzione e prima di pulirlo. Per scollegare, afferrare la spina ed estrarla dalla presa: non tirare mai il cavo.
6. I bambini devono essere sorvegliati per assicurarsi che non giochino con l'apparecchio.
7. Non posizionare il ventilatore o altre parti (come il filo e la presa) vicino a fiamme libere, fornelli o altri apparecchi di riscaldamento.
8. Evitare il contatto con le parti mobili della ventola.
9. Usare sempre su una superficie asciutta e piana.
10. Non montare il ventilatore su una parete o appenderlo al soffitto.
12. Non azionare il ventilatore senza le griglie di protezione anteriore e posteriore in posizione.
13. Non posizionare il ventilatore troppo vicino alla superficie.
14. Non usare all'aperto.
15. Non lasciare che il cavo di alimentazione penda dal bordo di un tavolo o di un bancone, né lasciare che tocchi superfici calde.
16. Se il cavo di alimentazione è danneggiato, deve essere sostituito dal produttore o dal suo agente di servizio o da una persona qualificata per

evitare possibili pericoli.

## PANORAMICA DEL PRODOTTO



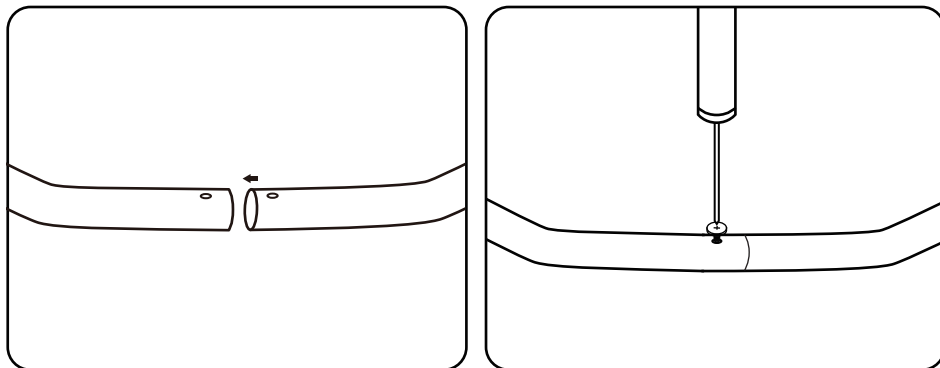
## SPECIFICHE TECNICHE

Modello No.	330100QRS/ 330100QNV
Alimentazione elettrica	220-240 V ~ 50 Hz
Consumo di energia	50 W/110 W
Dimensione	L490*l190*h450mm L580*l220*h560mm

Le specifiche tecniche e il design sono soggetti a modifiche senza preavviso.

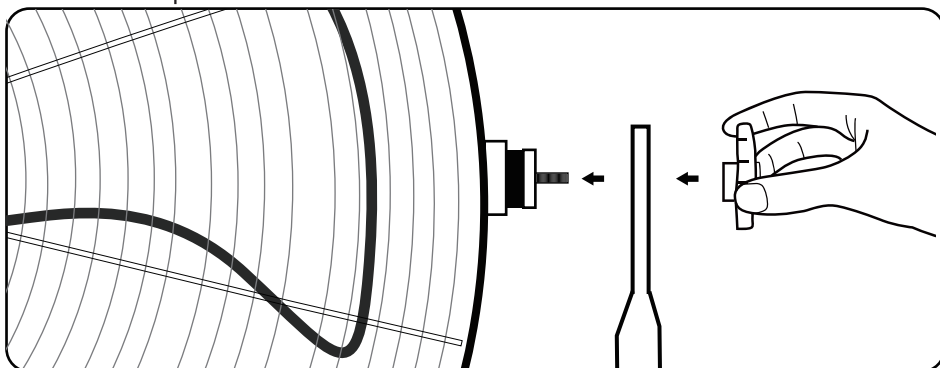
## ISTRUZIONI PER IL MONTAGGIO

1. Avvitare i due tubi a forma di U insieme.



2. Svitare i dadi di plastica dal corpo.

3. Collegare il tubo di supporto al corpo principale del ventilatore utilizzando i due dadi di plastica.



## FUNZIONAMENTO

1. Posiziona il ventilatore su una superficie asciutta e piana.

2. Inserire il cavo di alimentazione in una presa standard da 220 ~ 240 V.

3. Per avviare il ventilatore, premere la velocità desiderata: Bassa (1), Media (2) o Alta (3). Per arrestare il ventilatore, premere il pulsante "OFF" (0).

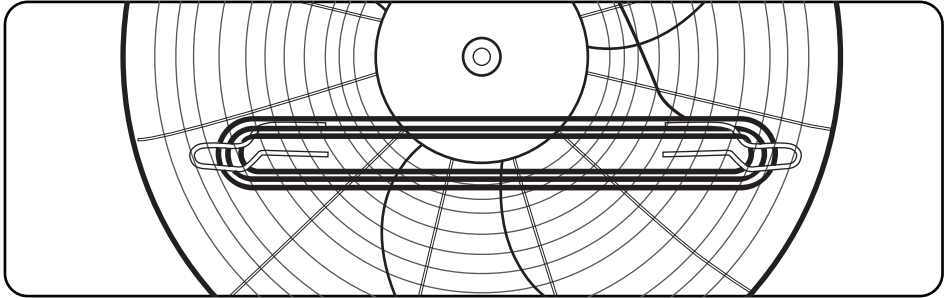
4. Regolare manualmente la testa del ventilatore nell'angolazione desiderata.

## PULIZIA E MANUTENZIONE

1. Premere il pulsante "OFF" e SCOLLEGARE IL VENTILATORE DALL'ALIMENTAZIONE

## PRIMA DELLA PULIZIA.

2. Utilizzare solo un panno morbido inumidito per pulire la ventola.
3. Non immergere il ventilatore in acqua e non lasciare mai entrare dell' acqua nell'alloggiamento del motore.
4. Non utilizzare benzina, diluenti o altri prodotti chimici per pulire l' apparecchio.
5. Conservare il ventilatore nella sua scatola originale o coprirlo per proteggerlo dalla polvere. Il cavo può essere attaccato ai piccoli ganci forniti.



6. Conservare il ventilatore in un luogo fresco e asciutto.

## SMALTIMENTO



In qualità di rivenditori responsabili, ci preoccupiamo per l'ambiente.

Pertanto, ti invitiamo a seguire le corrette procedure di smaltimento per l'apparecchio e i suoi materiali di imballaggio. Ciò contribuirà a conservare le risorse naturali e garantire che questi articoli vengano riciclati in modo da proteggere la salute e l'ambiente.

È necessario smaltire l'apparecchio e la sua confezione secondo le leggi e le normative locali.

Poiché questo apparecchio contiene componenti elettronici, esso e i suoi accessori devono essere smaltiti separatamente dai rifiuti domestici quando l'apparecchio ha raggiunto la fine della sua vita utile.

Contattare le autorità locali per conoscere le opzioni di smaltimento e riciclaggio.

L'apparecchio deve essere portato al centro di riciclaggio locale. Alcuni punti di raccolta accettano apparecchi gratuitamente.

**GARANZIA: 2 ANNI**

## WICHTIGE SICHERHEITSHINWEISE

**WARNING:** Um das Risiko von Bränden oder Stromschlägen zu verringern, verwenden Sie diesen Ventilator NICHT mit einem SOLID-STATE-Geschwindigkeitsregler.

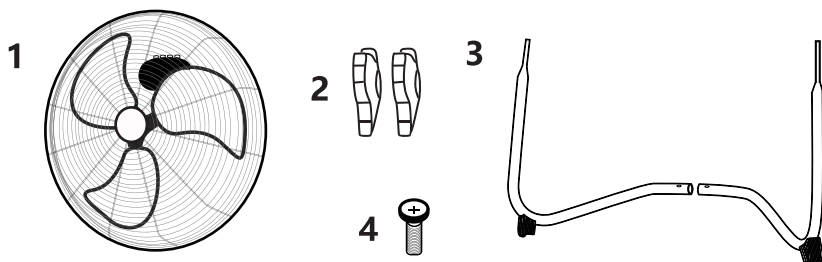
Bei der Verwendung von Elektrogeräten sind stets die grundlegenden Sicherheitsvorkehrungen zu beachten, einschließlich der folgenden:

1. Verwenden Sie diesen Lüfter nur wie in diesem Handbuch beschrieben. Nicht empfohlene Verwendung kann zu Bränden, Stromschlägen oder Verletzungen führen.
2. Hochgeschwindigkeitsventilatoren sind so konzipiert, dass sie eine schnelle Luftbewegung erzeugen; stellen Sie daher sicher, dass sich der Ventilator nicht in der Nähe von Textilien, Vorhängen oder Gegenständen befindet, die in den Ventilatoreinlass gezogen werden können.
3. Zum Schutz vor Stromschlag tauchen Sie das Gerät, den Stecker oder das Kabel nicht in Wasser und besprühen Sie es nicht mit Flüssigkeiten.
4. Dieses Gerät ist nicht für die Verwendung durch Kinder oder andere Personen ohne Hilfe oder Aufsicht bestimmt, wenn ihre körperlichen, sensorischen oder geistigen Fähigkeiten sie daran hindern, es sicher zu benutzen. Kinder sollten beaufsichtigt werden, um sicherzustellen, dass sie nicht mit dem Gerät spielen.

5. Trennen Sie den Lüfter von der Steckdose, wenn er nicht in Gebrauch ist, wenn Sie ihn von einem Ort zum anderen bewegen oder warten und bevor Sie ihn reinigen. Zum Trennen den Stecker greifen und aus der Steckdose ziehen: Niemals das Kabel herausziehen.
6. Kinder sollten beaufsichtigt werden, um sicherzustellen, dass sie nicht mit dem Gerät spielen.
7. Stellen Sie den Ventilator oder Teile davon nicht in die Nähe von offenen Flammen oder von Koch- und anderen Heizgeräten.
8. Vermeiden Sie den Kontakt mit beweglichen Lüfterteilen.
9. Immer auf einem trockenen, ebenen Untergrund verwenden.
10. Montieren Sie den Ventilator nicht an einer Wand oder an der Decke.
12. Betreiben Sie den Ventilator nicht, ohne dass die vorderen und hinteren Schutzgitter in Position sind.
13. Stellen Sie den Ventilator nicht zu nahe an die Oberfläche.
14. Nicht im Freien verwenden.
15. Lassen Sie das Netzkabel nicht über den Rand eines Tisches oder einer Theke hängen und lassen Sie es keine heißen Oberflächen berühren.
16. Ist das Netzkabel beschädigt, muss es vom

Hersteller oder dessen Kundendienst oder einer ähnlich qualifizierten Person ausgetauscht werden, um mögliche Gefahren zu vermeiden.

## PRODUKTÜBERSICHT



1. SICHERHEITSGITTER    2. KUNSTSTOFFMUTTERN    3. RAHMEN  
4. SCHRAUBEN

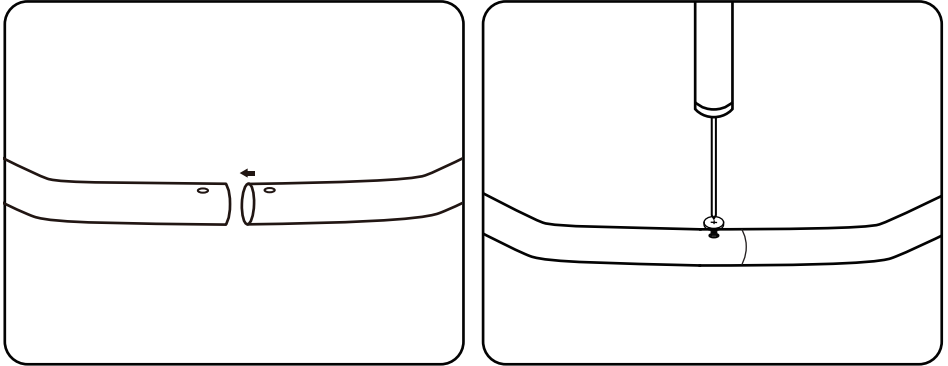
## TECHNISCHE DATEN

Modell-Nr.	330100QRS/ 330100QNVNV
Netzteil	220-240 V ~ 50 Hz
Leistungsaufnahme	50 W/110 W
Abmessung	L490*W190*H450mm L580*W220*H560mm

Die Spezifikationen und das Design können ohne Vorankündigung geändert werden.

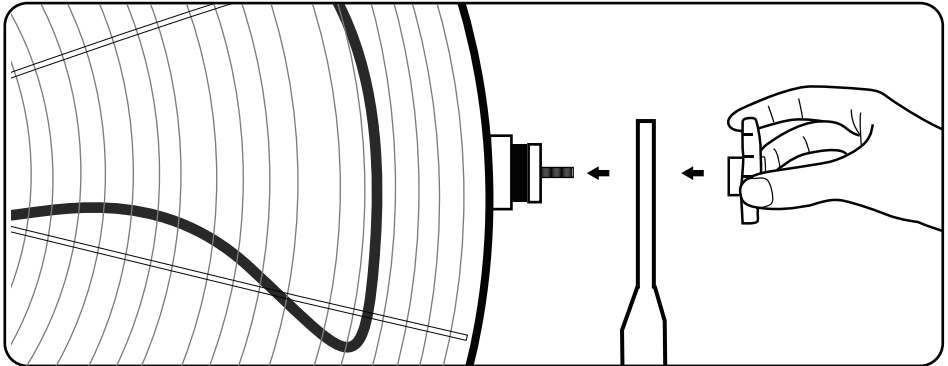
## MONTAGEANLEITUNG

1. Schrauben Sie die beiden U-förmigen Rohre zusammen.



2. Lösen Sie die Kunststoffmutterm vom Gehäuse.

3. Befestigen Sie das Stützrohr mit den beiden Kunststoffmutterm am Hauptkörper des Ventilators.



## BETRIEB

1. Stellen Sie Ihren Ventilator auf eine trockene, ebene Fläche.

2. Stecken Sie das Netzkabel in eine normale 220~240 V Steckdose.

3. Um Ihren Ventilator zu starten, drücken Sie die gewünschte Ventilatorgeschwindigkeit: Niedrig (1), Mittel (2) oder Hoch (3). Um den Ventilator zu stoppen, drücken Sie die Taste "OFF" (0).

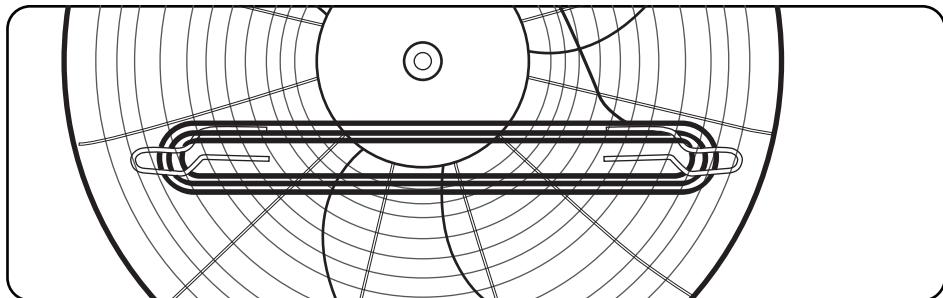
4. Stellen Sie den Lüfterkopf manuell auf den gewünschten Winkel ein.

## REINIGUNG UND LAGERUNG

1. Drücken Sie die Taste "OFF" und trennen Sie den Lüfter vor der Reinigung.



2. Verwenden Sie zur Reinigung des Ventilators nur ein weiches, feuchtes Tuch.
3. Tauchen Sie den Ventilator nicht in Wasser und lassen Sie niemals Wasser in das Motorgehäuse tropfen.
4. Verwenden Sie zur Reinigung des Ventilators kein Benzin, Farbverdünner oder andere Chemikalien.
5. Bewahren Sie den Ventilator in seiner Originalverpackung auf oder decken Sie ihn ab, um ihn vor Staub zu schützen. Die Schnur kann an den mitgelieferten kleinen Haken befestigt werden.



6. Lagern Sie den Ventilator an einem kühlen, trockenen Ort.

## ENTSORGUNG



Als verantwortungsbewusster Einzelhändler achten wir auf die Umwelt.

Daher bitten wir Sie, die korrekten Entsorgungsverfahren für das Gerät und seine Verpackungsmaterialien einzuhalten. Dies wird dazu beitragen, natürliche Ressourcen zu schonen und sicherzustellen, dass diese Gegenstände auf eine Weise recycelt werden, die Gesundheit und Umwelt schützt.

Sie müssen das Gerät und seine Verpackung gemäß den örtlichen Gesetzen und Vorschriften entsorgen.

Da dieses Gerät elektronische Komponenten enthält, muss es mit seinem Zubehör am Ende seiner Lebensdauer getrennt vom Hausmüll entsorgt werden.

Wenden Sie sich an Ihre Gemeinde, um sich über Ihre Entsorgungs- und Verwertungsmöglichkeiten zu informieren.

Das Gerät sollte zu Ihrem örtlichen Recyclingzentrum gebracht werden. Einige Sammelstellen akzeptieren Geräte kostenlos.

GEWÄHRLEISTUNG: 2 JAHRE

## BELANGRIJKE VEILIGHEIDSINSTRUCTIES =

**WAARSCHUWING:** GEBRUIK DEZE VENTILATOR NIET met een besturingsapparaat voor SOLID-STATE snelheid om het risico op brand of elektrische schokken te verminderen.

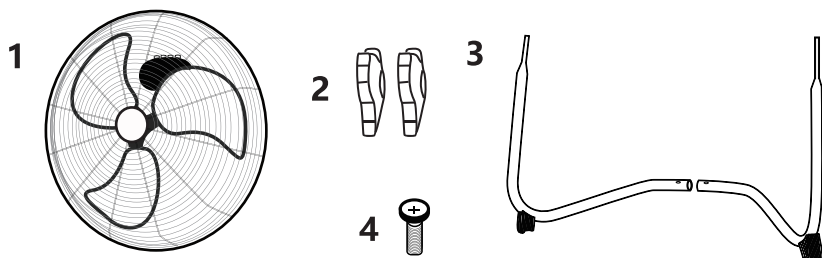
Bij het gebruik van elektrische apparaten moeten altijd fundamentele veiligheidsmaatregelen worden genomen, waaronder de volgende:

1. Gebruik deze ventilator alleen zoals beschreven in deze handleiding. Niet aanbevolen gebruik kan brand, elektrische schokken of letsel veroorzaken.
2. Hoge snelheid ventilatoren zijn ontworpen om een snelle luchtbeweging te creëren; zorg er daarom voor dat de ventilator niet in de buurt van gordijnen of andere voorwerpen wordt geplaatst die in de ventilatorinlaat kunnen worden gezogen.
3. Dompel de ventilator, stekker of snoer niet onder in water of een andere vloeistof en besproei deze niet met vloeistoffen om elektrische schokken te voorkomen.
4. Dit apparaat is niet bedoeld voor gebruik door kinderen of andere personen zonder hulp of toezicht als hun fysieke, zintuiglijke of mentale vermogens hen beletten het veilig te gebruiken. Kinderen moeten onder toezicht staan om ervoor te zorgen dat ze niet met het apparaat spelen.

5. Trek de ventilator uit het stopcontact wanneer deze niet in gebruik is, wanneer u deze van de ene locatie naar de andere verplaatst of er onderhoud aan pleegt, en voordat u deze reinigt. Om los te koppelen, pakt u de stekker vast en trekt u deze uit het stopcontact.
6. Kinderen moeten onder toezicht staan om ervoor te zorgen dat ze niet met het apparaat spelen.
7. Plaats de ventilator of andere onderdelen niet in de buurt van open vuur, kook- of andere verwarmingsapparatuur.
8. Vermijd contact met bewegende onderdelen van de ventilator.
9. Gebruik altijd op een droge, vlakke ondergrond.
10. Hang de ventilator niet aan een muur of aan het plafond.
12. Gebruik de ventilator niet zonder de beschermende voor- en achterroosters.
13. Plaats de ventilator niet te dicht bij het oppervlak.
14. Niet buitenshuis gebruiken.
15. Laat het netsnoer niet over de rand van een tafel of aanrecht hangen of in aanraking komen met hete oppervlakken.
16. Als het netsnoer beschadigd is, moet het worden vervangen door de fabrikant, zijn serviceagent of

een vergelijkbare gekwalificeerde persoon om mogelijke gevaren te voorkomen..

## PRODUCTOVERZICHT



1. HOOFDBEHUIZING    2. PLASTIC MOEREN    3. ONDERSTEUNER  
4. SCHROEF

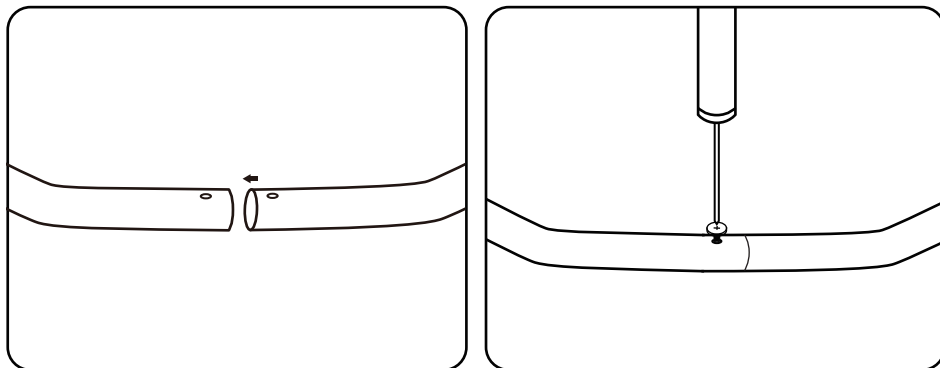
## TECHNISCHE SPECIFICATIES

Model No.	330100QRS/ 330100QNV
Stroomvoorziening	220-240 V ~ 50 Hz
Stroomverbruik	50 W/110 W
Afmeting	L490*I190*h450mm L580*I220*h560mm

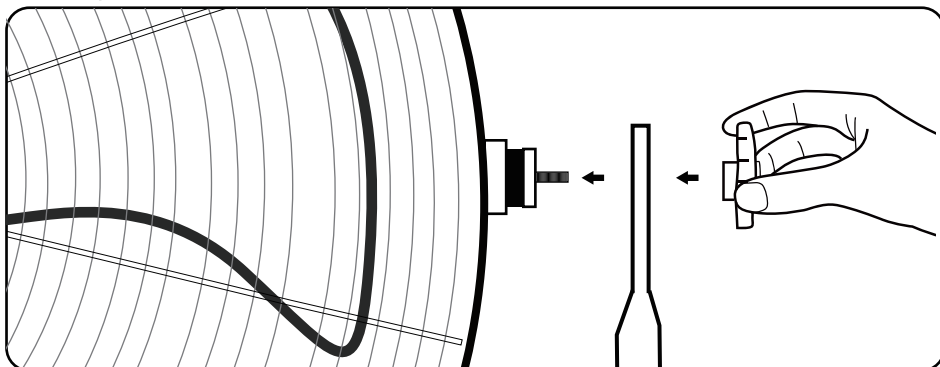
De specificaties en het ontwerp kunnen zonder voorafgaande kennisgeving worden gewijzigd.

## ASSEMBLAGE- INSTRUCTIE

1. Schroef de twee U-vormige buizen aan elkaar.



2. Schroef de plastic moeren van de behuizing.
3. Bevestig de steunbuis aan de behuizing van de ventilator met behulp van de twee plastic moeren.



## FUNZIONAMENTO

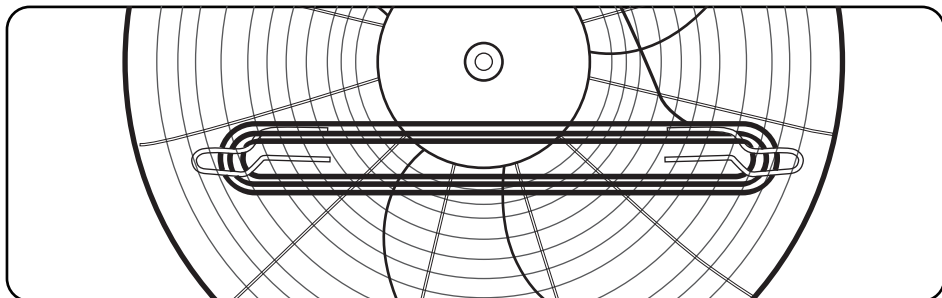
1. Plaats uw ventilator op een droge, vlakke ondergrond.
2. Sluit het netsnoer aan op een standaard 220 ~ 240 V-stopcontact.
3. Om uw ventilator te starten, drukt u op de gewenste ventilatorsnelheid: Laag (1), Gemiddeld (2) of Hoog (3). Om de ventilator te stoppen, drukt u op de knop 'OFF' (0).
4. Stel de ventilatorkop handmatig in op de gewenste hoek.

## REINIGING EN ONDERHOUD

1. Druk op de 'UIT' - knop en TREK DE STEKKER VAN DE VENTILATOR UIT HET STOPCONTACT

## VOORDAT U DE VENTILATOR SCHOONMAAKT.

2. Gebruik **alleen** een zachte, vochtige doek om de ventilator te reinigen.
3. Dompel de ventilator niet onder in water en laat nooit water in de motorbehuizing druppelen.
4. Gebruik geen benzine, verfverdunder of andere chemicaliën om de ventilator mee te reinigen.
5. Bewaar de ventilator in de originele verpakking of dek deze af tegen stof. Het snoer kan aan de meegeleverde kleine haken worden bevestigd.



6. Berg de ventilator op in een koele droge plaats.

## AFVALVERWERKING



Als verantwoordelijke retailers geven we om het milieu.

Daarom verzoeken wij u om de juiste verwijderingsprocedure voor het apparaat en zijn verpakkingsmaterialen te volgen. Dit helpt bij het behoud van natuurlijke hulpbronnen en zorgt ervoor dat deze items worden gerecycled op een manier die de gezondheid en het milieu beschermt.

U moet het apparaat en zijn verpakking weggooien in overeenstemming met de lokale wet- en regelgeving.

Aangezien dit apparaat elektronische componenten bevat, moet het aan het einde van zijn levensduur samen met zijn accessoires gescheiden van het huishoudelijk afval worden weggegooid.

Neem contact op met uw lokale overheid voor meer informatie over afvalverwerking en recyclagemogelijkheden.

Het apparaat moet naar uw plaatselijke recyclagecentrum worden gebracht. Sommige verzamelpunten accepteren apparaten gratis.

**GARANTIE: 2 JAAR**

## CONSIGNES DE SÉCURITÉ IMPORTANTES =

**ATTENTION:** Pour réduire les risques d'incendie et d'électrocution, **N'UTILISEZ PAS CE VENTILATEUR** avec un dispositif de contrôle de la vitesse à matériaux semi-conducteurs.

Lors de l'utilisation d'appareils électriques, des précautions de sécurité de base doivent toujours être suivies, y compris les suivantes :

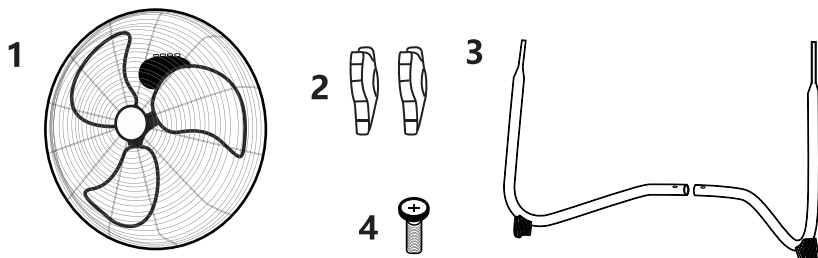
1. Utilisez ce ventilateur uniquement comme décrit dans ce guide. Une utilisation autre peut provoquer un incendie, une électrocution ou des blessures.
2. Les ventilateurs à grande vitesse sont conçus pour créer un mouvement d'air rapide. Par conséquent, assurez-vous que le ventilateur n'est pas placé près de rideaux, tissus ou objets pouvant être aspirés dans l'entrée du ventilateur.
3. Pour vous protéger contre tout risque d'électrocution, ne plongez pas l'appareil, la prise ou le câble dans l'eau et ne vaporisez pas de liquides.
4. Cet appareil n'est pas conçu pour être utilisé par des enfants et personnes adultes sans assistance ou supervision, si leurs capacités physiques, sensorielles ou mentales les empêchent de l'utiliser en toute sécurité. Les enfants doivent être surveillés pour s'assurer qu'ils ne jouent pas avec l'appareil.

5. Débranchez le ventilateur de la prise lorsqu'il n'est pas utilisé, pour le déplacer ou réparer, et avant de le nettoyer. Pour le débrancher, saisissez la fiche et retirez-la de la prise : ne tirez jamais sur le câble.
6. Les enfants doivent être surveillés pour s'assurer qu'ils ne jouent pas avec l'appareil.
7. Ne placez pas le ventilateur ni aucune de ses pièces près d'un appareil à flamme nue, d'un appareil de cuisson ou d'un autre appareil de chauffage.
8. Évitez tout contact avec les pièces mobiles du ventilateur.
9. Utilisez toujours le ventilateur sur une surface sèche et plane.
10. Ne fixez pas le ventilateur sur un mur et ne le suspendez pas au plafond.
12. Ne faites pas fonctionner le ventilateur sans les grilles de protection avant et arrière à leur place.
13. Ne placez pas le ventilateur trop près de la surface.
14. Ne pas utiliser en extérieur.
15. Ne laissez pas le câble d'alimentation pendre du bord d'une table ou d'un comptoir, ni toucher des surfaces chaudes.
16. Si le câble d'alimentation est endommagé, il doit être remplacé par le fabricant, son agent agréé ou une personne de qualification similaire pour



éviter tout danger.

## SCHÉMA DE L'APPAREIL



1. CORPS PRINCIPAL

2. ÉCROUS EN PLASTIQUE

3. SUPPORTS

4. VIS

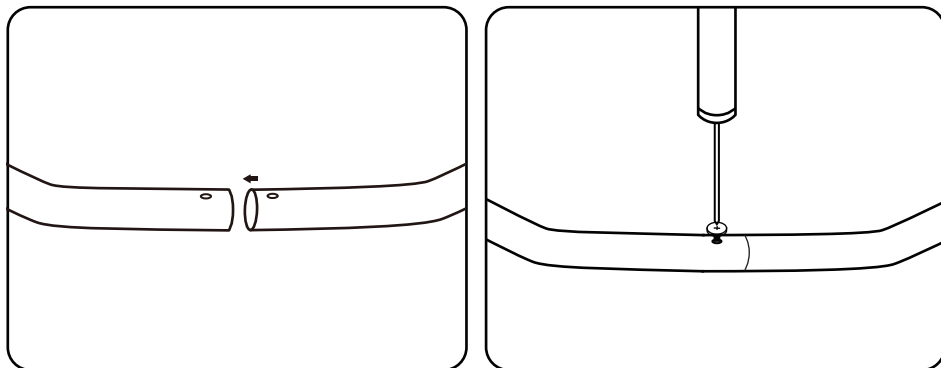
## CARACTÉRISTIQUES TECHNIQUES

Modèle n°	330100QRS/ 330100QNV
Alimentation	220-240 V ~ 50 Hz
Puissance	50 W/110 W
Dimensions	L490*l190*h450mm L580*l220*h560mm

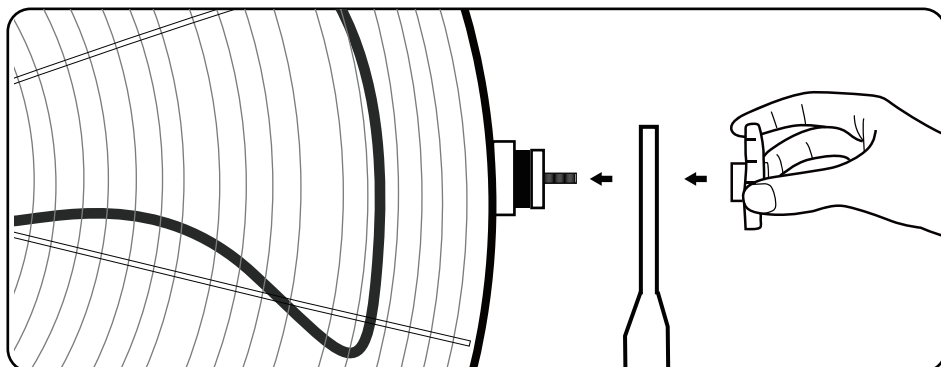
Les caractéristiques et la conception sont sujettes à modification sans préavis.

## INSTRUCTIONS DE MONTAGE

1. Vissez les deux tubes en forme de U ensemble.



2. Dévissez les écrous en plastique du corps de l' appareil.
3. Fixez les tubes de support au corps principal du ventilateur à l'aide des deux écrous en plastique.



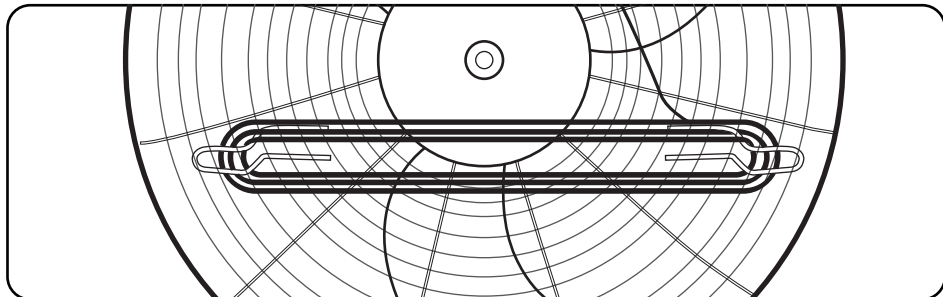
## MODE D' EMPLOI

1. Placez votre ventilateur sur une surface plane et sèche.
2. Branchez le câble d' alimentation dans une prise standard 220 ~ 240 V.
3. Pour démarrer votre ventilateur, appuyez sur la vitesse souhaitée : Basse (1), Moyenne (2) ou Haute (3). Pour arrêter le ventilateur, appuyez sur le bouton 'OFF' (0).
4. Ajustez la tête du ventilateur manuellement à l'angle souhaité.

## NETTOYAGE ET ENTRETIEN

1. Appuyez sur le bouton « OFF » et DÉBRANCHEZ LE VENTILATEUR AVANT DE LE NETTOYER.

2. Utilisez uniquement un chiffon doux et humide pour nettoyer le ventilateur.
3. N'immergez pas le ventilateur dans l'eau et ne laissez jamais l'eau couler dans le carter du moteur.
4. N'utilisez pas d'essence, de diluant à peinture ou d'autres produits chimiques pour nettoyer le ventilateur.
5. Rangez le ventilateur dans sa boîte d'origine ou couvrez-le pour le protéger de la poussière. Le câble peut être attaché aux petits crochets fournis.



6. Rangez le ventilateur dans un endroit frais et sec.

## RECYCLAGE



En tant que fabricant responsable, nous nous soucions de l'environnement.

Pour cette raison, nous vous invitons à suivre la procédure d'élimination appropriée pour l'appareil et les matériaux d'emballage. Cela contribuera à préserver les ressources naturelles et à garantir que celles-ci soient recyclées de manière à protéger la santé et l'environnement.

Vous devez éliminer cet appareil et son emballage conformément aux lois et règlements en vigueur.

Puisqu'ils contiennent des composants électroniques, l'appareil et ses accessoires doivent être éliminés séparément des ordures ménagères lorsque l'appareil atteint sa fin de vie.

Contactez votre autorité locale pour en savoir plus sur l'élimination et le recyclage.

L'appareil doit être amené à votre point de collecte local pour recyclage. Certains points de collecte acceptent les appareils gratuitement.

GARANTIE: 2 ANS

# IMPORTANTES INSTRUÇÕES DE SEGURANÇA

**AVISO:** Para reduzir o risco de incêndio ou choque elétrico, **NÃO USE ESTE VENTILADOR** com qualquer dispositivo de controle de velocidade do SOLID-STATE.

Ao usar aparelhos elétricos, sempre devem ser seguidas as precauções básicas de segurança, incluindo o seguinte:

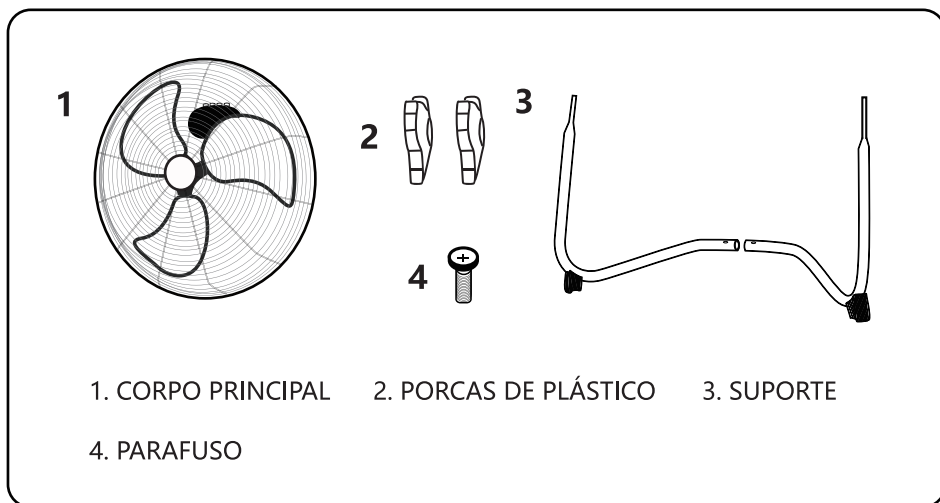
1. Use este ventilador apenas como descrito neste manual. O uso não recomendado pode causar incêndio, choque elétrico ou ferimentos.
2. Os ventiladores de alta velocidade são projetados para criar um movimento rápido do ar; portanto, verifique se o ventilador não está perto de cortinas, cortinas ou objetos que possam ser puxados para dentro da entrada do ventilador.
3. Para proteger contra choques elétricos, não mergulhe a unidade, plugue ou fio em água ou borrife líquidos.
4. Este aparelho não se destina ao uso por crianças ou outras pessoas sem assistência ou supervisão se suas capacidades físicas, sensoriais ou mentais os impedirem de usá-lo com segurança. As crianças devem ser supervisionadas para garantir que não brinquem com o aparelho.
5. Desconecte o ventilador do soquete quando não

estiver em uso, ao movê-lo de um local para outro ou fazer a manutenção e antes da limpeza. Para desconectar, segure o plugue e puxe-o do soquete: nunca puxe o cabo.

6. As crianças devem ser supervisionadas para garantir que não brinquem com o aparelho.
7. Não coloque o ventilador ou qualquer peça perto de um aparelho de chamas, cozinha ou outro aquecimento.
8. Evite o contato com as peças móveis do ventilador.
9. Sempre use em uma superfície seca e nivelada.
10. Não monte o ventilador na parede ou pendure no teto.
12. Não opere o ventilador sem as grades dianteiras e traseiras de proteção em posição.
13. Não coloque o ventilador muito perto da superfície.
14. Não use ao ar livre.
15. Não deixe o cabo de alimentação pendurado na borda de uma mesa ou balcão, nem toque em superfícies quentes.
16. Se o cabo de alimentação estiver danificado, ele deve ser substituído pelo fabricante ou pelo seu agente de serviço ou por uma pessoa com

qualificação semelhante para evitar possíveis riscos.

## VISÃO GERAL DO PRODUTO



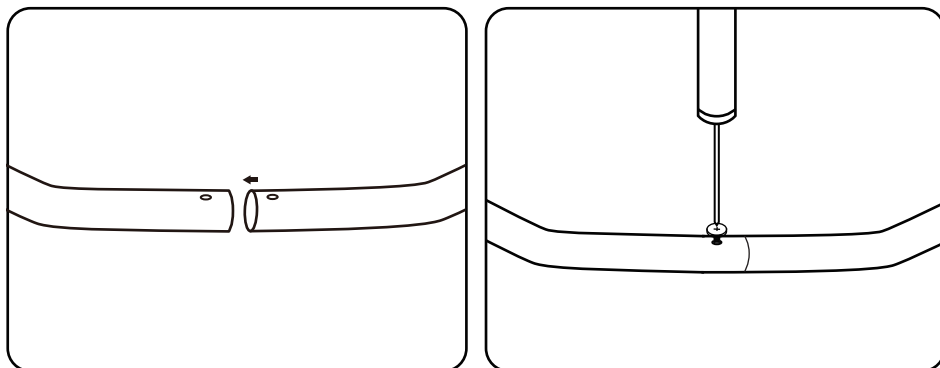
## ESPECIFICAÇÕES TÉCNICAS

Modelo No.	330100QRS/ 330100QNV
Fonte de energia	220-240 V ~ 50 Hz
Consumo de energia	50 W/110 W
Dimensão	L490*W190*H450mm L580*W220*H560mm

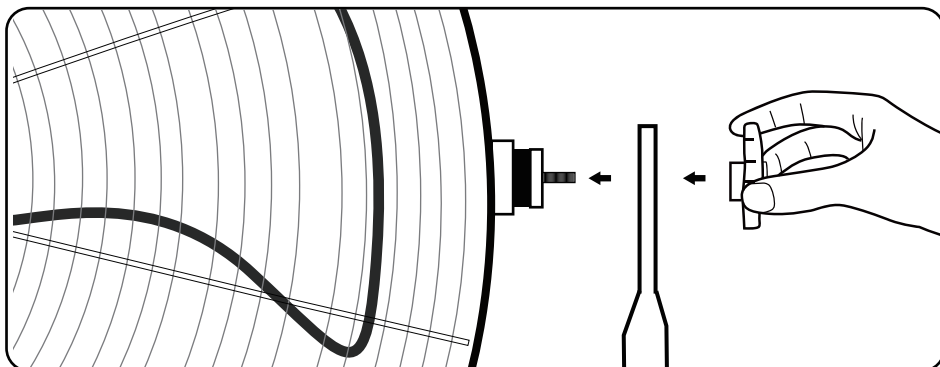
As especificações e o design estão sujeitos a alterações sem aviso prévio.

## INSTRUÇÃO DE MONTAGEM

1. Aparafuse os dois tubos em forma de U.



2. Desaparafuse as porcas plásticas do corpo.
3. Conecte o tubo de suporte ao corpo principal do ventilador usando as duas porcas de plástico.



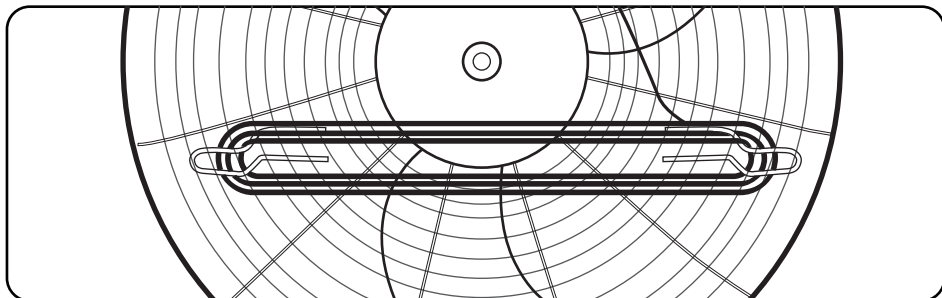
## OPERAÇÃO

1. Coloque seu ventilador em uma superfície seca e nivelada.
2. Conecte o cabo de força a um soquete padrão de 220 ~ 240V.
3. Para iniciar o ventilador, pressione a velocidade desejada: Baixo (1), Médio (2) ou Alto (3). Para parar o ventilador, pressione o botão 'OFF' (0).
4. Ajuste a cabeça do ventilador manualmente para o ângulo desejado.

## LIMPEZA E ARMAZENAGEM

1. Pressione o botão 'OFF' e desconecte o ventilador antes de limpar.

2. Use apenas um pano úmido e macio para limpar o ventilador.
3. Não mergulhe o ventilador na água e nunca permita que a água escorra para dentro da carcaça do motor.
4. Não use gasolina, diluente ou outros produtos químicos para limpar o ventilador.
5. Guarde o ventilador em sua caixa original ou cubra-o para protegê-lo do pó. O cabo pode ser conectado aos pequenos ganchos fornecidos.



6. Guarde o ventilador em local fresco e seco.

## DISPOSIÇÃO



Como revendedor responsável, nos preocupamos com o meio ambiente.

Portanto, recomendamos que siga os procedimentos corretos de descarte do aparelho e de seus materiais de embalagem. Isso ajudará a conservar os recursos naturais e garantir que esses itens sejam reciclados de maneira a proteger a saúde e o meio ambiente.

Deve descartar o aparelho e sua embalagem de acordo com as leis e regulamentos locais.

Como este aparelho contém componentes eletrônicos, ele e seus acessórios devem ser descartados separadamente do lixo doméstico quando chegar ao fim de sua vida útil.

Entre em contato com a autoridade local para saber mais sobre suas opções de descarte e reciclagem.

O aparelho deve ser levado ao seu centro de reciclagem local. Alguns pontos de coleta aceitam aparelhos gratuitamente.

**GARANTIA: 2 ANOS**