

**INSTRUCTION MANUAL  
STAND FAN**

# CONTENT


|           |       |       |
|-----------|-------|-------|
| <b>GB</b> | ..... | 01-06 |
| <b>ES</b> | ..... | 07-12 |
| <b>PL</b> | ..... | 13-18 |
| <b>IT</b> | ..... | 19-24 |
| <b>DE</b> | ..... | 25-30 |
| <b>NL</b> | ..... | 31-36 |
| <b>FR</b> | ..... | 37-42 |
| <b>PT</b> | ..... | 43-48 |

## CAUTION

Read Rules for Safe Operation and Instructions Carefully.

## WARNING

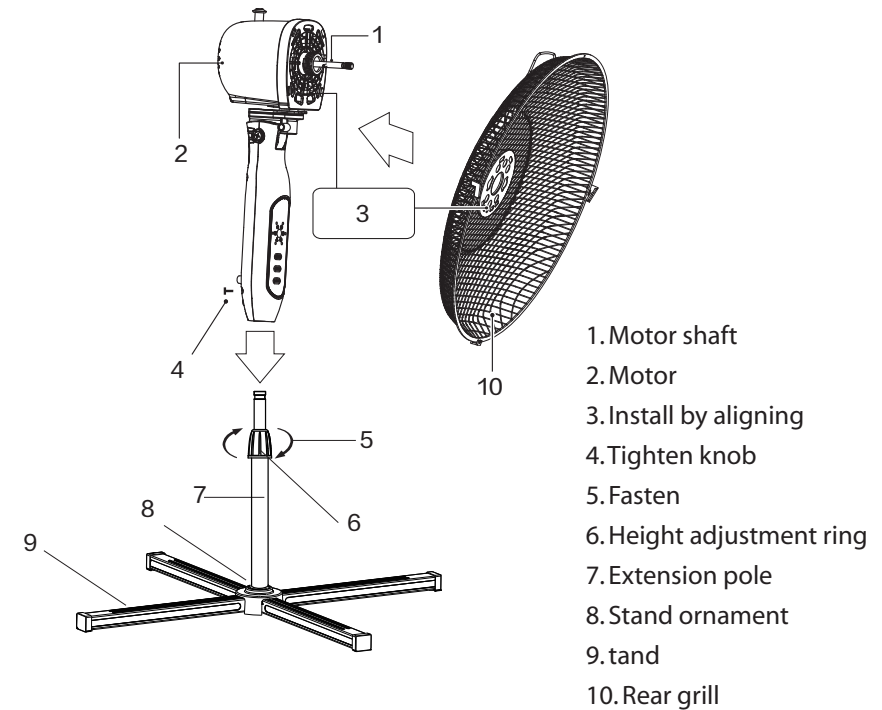
1. If the supply cord is damaged, it must be replaced by manufacturer or its service agent or a similarly qualified person in order to avoid a hazard.
2. Household Indoor use only.
3. To protect against the risk of electrical shock, do not immerse the unit, cord or plug in water or other liquid.
4. This appliance can be used by children aged from 8 years and above and persons with reduced physical, sensory or mental capabilities or lack of experience and knowledge if they have been given supervision or instruction concerning use of the appliance in a safe way and understand the hazards involved. Children shall not play with the appliance. Cleaning and user maintenance shall not be made by children without supervision.
5. When the appliance is not in use and before cleaning, unplug the appliance from the outlet.
6. When the fan was assembled, the rotor blade guard shall not be taken off anymore.

7.  Correct Disposal of this product  
This marking indicates that this product should not be disposed with other household wastes throughout the EU. To prevent possible harm to the environment or human health from uncontrolled waste disposal, recycle it responsibly to promote the sustainable reuse of material resources. To return your used device, please use the return and collection systems or contact the retailer where the product was purchased. They can take this product for environmental safe recycling.

## RULES FOR SAFE OPERATION

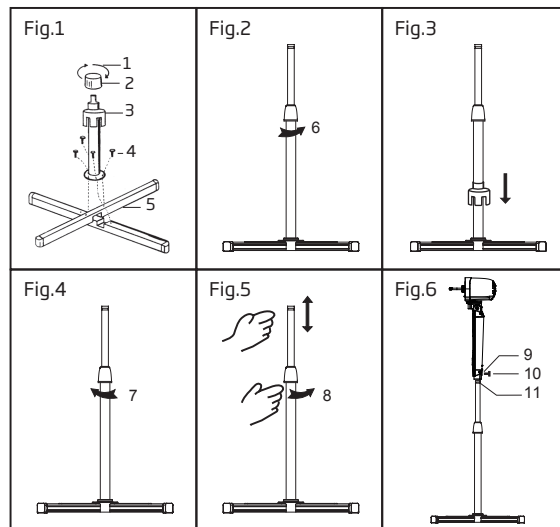
1. Never insert fingers, pencils, or any other object through the grille when fan is running.
2. Disconnect fan when moving from one location to another.
3. Be sure fan is on a stable surface when operating to avoid overturning.
4. DO NOT use fan at window, rain may create electrical hazard.
5. Household use only.

## PARTS NAME



## ASSEMBLY OF CROSS STAND & COLUMN UNIT

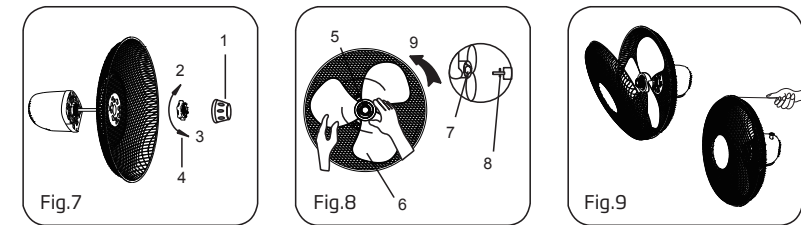
1. Loosen 4 sets of screws, washers and spring washers which are fitted in the center section on the stand and assembly the extension pole onto the base enclosure with these screws originally. (Fig.1)
2. Loosen the height adjustment ring, lift the internal pole to the max height and prevent the internal pole from slipping into the extension pole, then screw out the height adjustment ring. (Fig.2)
3. To attach the stand ornament (cover for the stand), slide the stand ornament down the extension pole. (Fig.3)
4. Reattach the height adjustment ring. (Fig.4)
5. From the extension pole loosen the height adjustment ring and adjust the internal pole to the desired height. (Note: If you can't find the internal pole, it slides inside the extension pole. You can pull it out from the extension pole.) (Fig.5)
6. To attach the head unit to the internal pole, loosen the thumb screw on the bottom of the head unit. Place the head unit on the internal pole and tighten the thumb screw in alignment with the groove on the internal pole. (Fig.6)



1. Fasten tight
2. Adjustment ring
3. Stand ornament
4. screws
5. Stand
6. Loosen
7. Tighten
8. Loosen
9. Annular groove
10. Thumb screw
11. Mounting hole

## GRILL & FAN BLADE ASSEMBLY

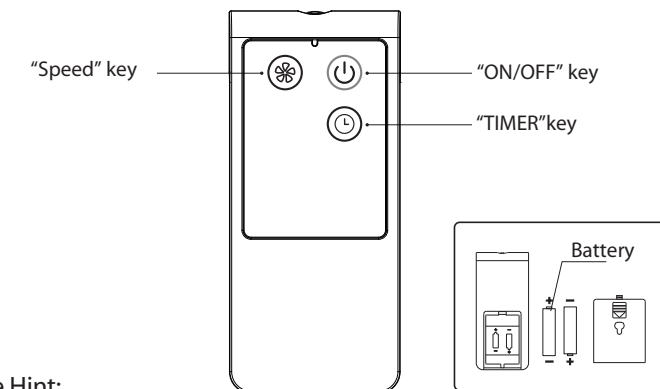
1. Unscrew the spinner clockwise (or take the spinner out from the bag) and the plastic nut counterclockwise to remove both of them. Fix the rear grill to the motor then tighten the plastic nut again. (Fig.7)
2. Insert the blade into shaft, and make sure the rotor shaft pin is fitted into groove of the blade. Turn the spinner counterclockwise to tighten the blade. (Fig.8)
3. Fasten the front grill and the rear grill by the grill clip and then tighten the fan grill locking screw and nut. (Fig.9)



1. Spinner
2. Tight
3. Loose
4. Plastic nut
5. Spinner
6. Blade
7. Slot
8. Remaining Pin
9. Tight

## INSTRUCTIONS FOR USE

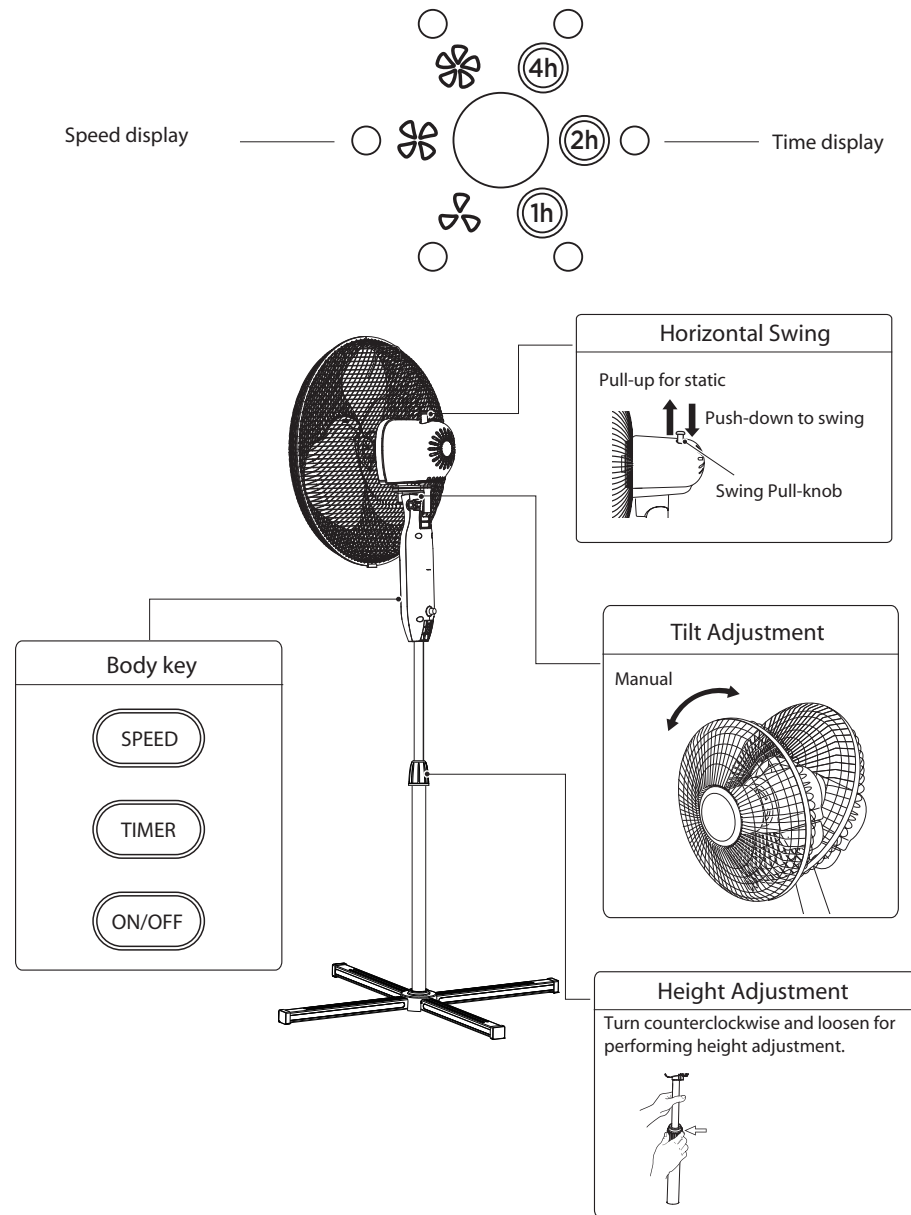
### Instructions for key of remote controller



Considerate Hint:

Effective Range of Remote Control: within 5 m distance and 30-degree deflection in front of Product.

## Instructions for display of body



## MAINTENANCE INSTRUCTION

The fan requires little maintenance. Do not try to fix it by yourself. Refer it to qualified service personnel if service is needed.

1. Before cleaning and assembling, fan must be unplugged.
2. To ensure adequate air circulation to the motor, keep vents at the rear of the motor free of dust. Do not disassemble the fan to remove dust.
3. Please wipe the exterior parts with a soft cloth soaking a mild detergent.
4. Do not use any abrasive detergent or solvents to avoid scratching the surface. Do not use any of the following as a cleaner: gasoline, thinner.
5. Do not allow water or any other liquid into the motor housing or interior parts.

## MAINTENANCE INSTRUCTION

1. Be sure to unplug from the electrical supply source before cleaning.
2. Plastic parts should be cleaned with a soft cloth moisten with mild soap. Thoroughly remove soap film with dry cloth.

**DISPOSAL:** Do not dispose of electrical appliances as unsorted municipal waste, use separate collection facilities. Contact your local government for information regarding the collection systems available. If electrical appliances are disposed of in landfills or dumps, hazardous substances can leak into the groundwater and get into the food chain, damaging your health and well-being.




**WARRANTY: 2 YEARS**

## PRECAUCIÓN

Lea con atención las instrucciones de seguridad.

## WARNING

1. Si el cable está dañado, debe ser reparado por el fabricante, un técnico autorizado o una persona cualificada para evitar riesgos.
2. Este aparato está diseñado exclusivamente para uso doméstico.
3. No sumerja el aparato ni el cable eléctrico en agua u otros líquidos para evitar descargas eléctricas u otros daños.
4. Este aparato no debe ser utilizado por niños menores de 8 años ni por personas con capacidades físicas, sensoriales o mentales reducidas, o que carezcan de experiencia o conocimiento sobre el manejo de estos dispositivos, a menos que estén bajo supervisión de una persona responsable y sean conscientes de los posibles riesgos. No deje que los niños jueguen con este aparato. Las tareas de limpieza y mantenimiento no deben llevarse a cabo por niños sin supervisión.
5. Desenchufe la unidad cuando no vaya a usarla, y antes de lavarla.
6. Una vez que el ventilador está instalado, la rejilla de protección de las aspas no debe retirarse.

7.  Reciclaje de aparatos electrónicos  
Este símbolo indica que el producto no debe tirarse a la basura doméstica en la UE. Este aparato debe depositarse en un centro especializado. Al asegurarse de depositar el aparato en un lugar autorizado, estará contribuyendo a proteger el medio ambiente y la salud humana de posibles daños que podrían ocasionarse en el caso contrario. Llévelo a los puntos de recogida especiales para el reciclaje de equipos o contacte con la tienda donde compró el aparato, ellos se encargarán de depositar el aparato en un centro de reciclaje.

## INSTRUCCIONES DE SEGURIDAD

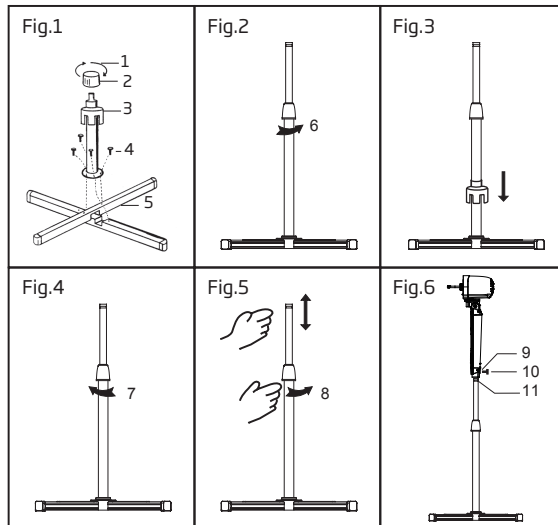
1. Nunca introduzca los dedos, lápices o cualquier otro objeto a través de la rejilla mientras el aparato está en funcionamiento.
2. Desenchufe el ventilador cuando vaya a cambiarlo de sitio.
3. Asegúrese de que el producto está colocado sobre una superficie estable cuando vaya a utilizarlo, para evitar que se vuelque.
4. NO coloque el ventilador en la ventana, la lluvia podría provocar un peligro de descarga eléctrica.
5. Uso doméstico únicamente.

## IDENTIFICACIÓN DE LAS PARTES



## MONTAJE DE LA BASE Y EL TUBO

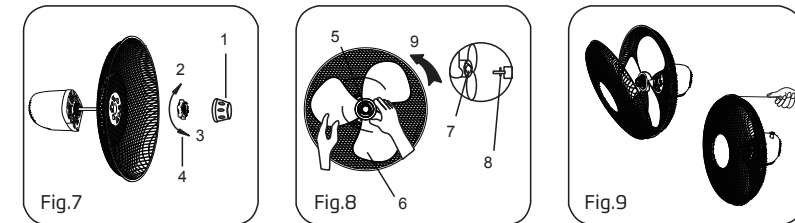
1. Afloje los 4 sets de tornillos y pasadores de la base y el tubo de extensión (Fig. 1)
2. Afloje el aro de ajuste de altura del tubo de extensión y suba el tubo interior hasta la altura máxima. Evite que el tubo interior se cuele en el tubo de extensión y desatornille el aro de ajuste de altura. (Fig. 2)
3. Para instalar el adorno de la base (la cubierta de la base) deslice el adorno por debajo del tubo de extensión. (Fig. 3)
4. Vuelva a apretar el aro de ajuste de altura. (Fig. 4)
5. Afloje el aro de ajuste de altura del tubo de extensión y ajuste el tubo interior a la altura deseada. (Nota: busque el tubo interior dentro del tubo de extensión. Sáquelo del tubo de extensión.) (Fig. 5)
6. Para ajustar el motor del ventilador al tubo interior, afloje el tornillo moleteado que se encuentra bajo el cuerpo del motor. Coloque el cuerpo principal sobre el tubo interior y apriete el tornillo moleteado alineándolo con la ranura del tubo interior. (Fig. 6)



1. Apretar bien
2. Aro de ajuste
3. Adorno de la base
4. Tornillos
5. Stand
6. Aflojar
7. Apretar
8. Aflojar
9. Ranura anular
10. Tornillo moleteado
11. Mounting hole

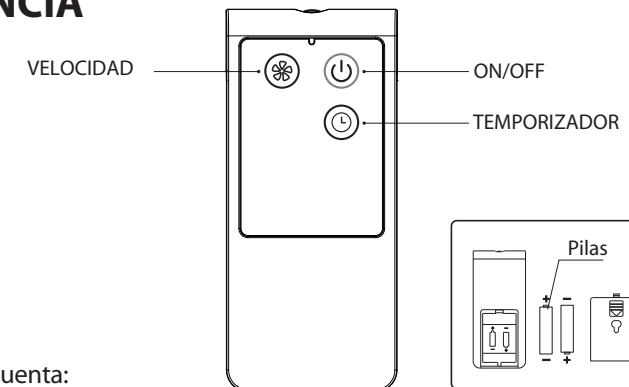
## MONTAJE DE LAS ASPAS Y REJILLAS PROTECTORAS

1. Desenrosque el tope giratorio en el sentido de las agujas del reloj (o saque el tope de la bolsa) y la tuerca de plástico en el sentido contrario de las agujas del reloj para retirar ambas piezas. Ajuste la rejilla posterior al motor y luego enrosque la tuerca de plástico de nuevo (Fig. 7).
2. Instale las aspas en el eje, asegurándose de que el tope giratorio encaje en la ranura de las aspas. Gire el tope giratorio en sentido de las agujas del reloj para asegurar las aspas (Fig. 8).
3. Presione el borde de la rejilla protectora frontal con la rejilla posterior hasta que la rejilla frontal ajuste correctamente, y luego la perilla de ajuste para asegurar la rejilla protectora (Fig. 9).



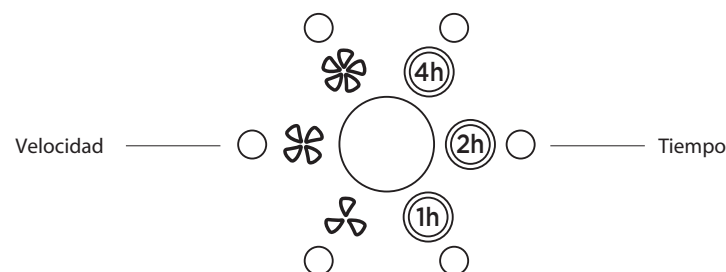
1. Tope giratorio
2. Apretar
3. Aflojar
4. Tuerca de plástico
5. Tope giratorio
6. Aspa
7. Ranura
8. Clavija de retención
9. Apretar

## INSTRUCCIONES DE USO INSTRUCCIONES DE USO DEL MANDO A DISTANCIA

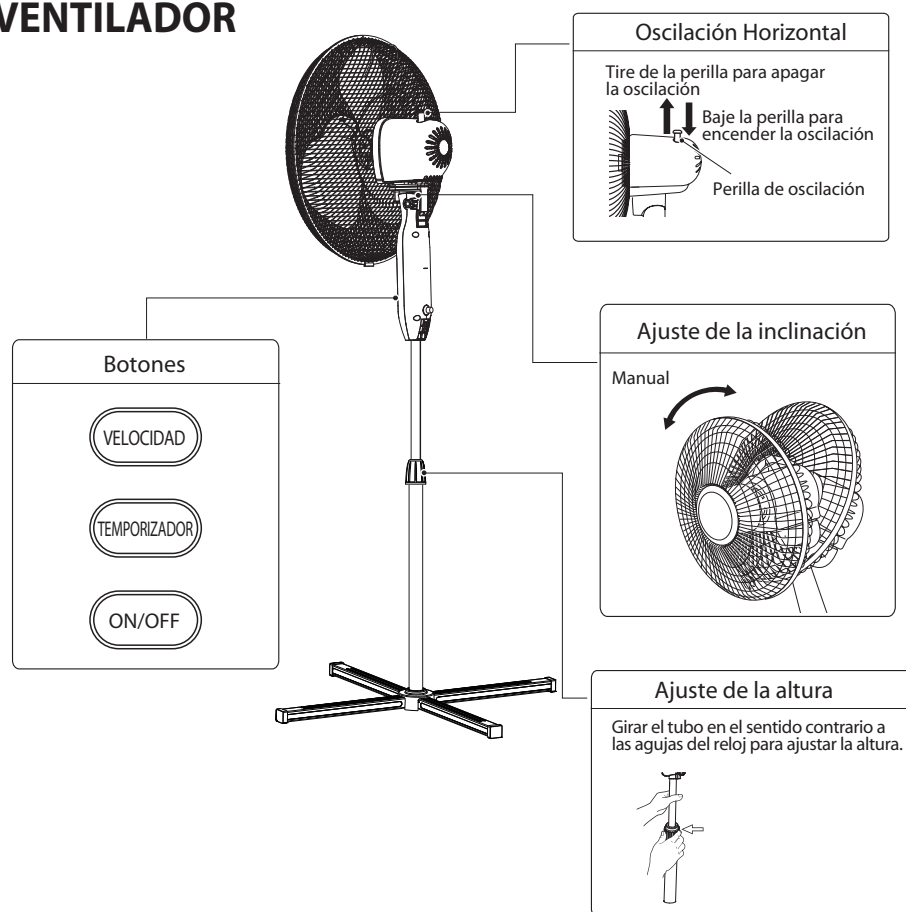


A tener en cuenta:  
Alcance del mando a distancia: hasta 5 m de distancia y 30 grados de desviación del aparato.

## STRUCCIONES PARA LA VISUALIZACIÓN DEL MODO



## INSTRUCCIONES DE FUNCIONAMIENTO DEL VENTILADOR



## INSTRUCCIONES DE MANTENIMIENTO

Este producto precisa poco mantenimiento. No intente repararlo usted mismo, llévelo a un técnico cualificado si fuera necesario repararlo.

1. Desenchufe la unidad antes de lavarla o instalar los componentes.
2. Para asegurar una correcta circulación de aire al motor, mantenga limpias las rejillas de la parte trasera del motor. No desmonte el ventilador para limpiar el polvo.
3. Limpie las partes exteriores con un trapo suave y húmedo y detergente suave.
4. No utilice detergentes abrasivos ni disolventes para evitar dañar la superficie. No utilice ninguno de los siguientes productos: gasolina, disolvente.
5. No deje que entre agua u otro líquido en el motor ni en las partes internas del aparato.

## LIMPIEZA

1. Asegúrese de desenchufar el aparato de la corriente eléctrica antes de llevar a cabo las tareas de limpieza.
2. Lave las piezas de plástico con un trapo húmedo y un detergente suave. Retire cuidadosamente el jabón con un trapo seco.

**RECICLAJE:** Este producto no debe desecharse junto con los residuos domésticos. Llévelo a los puntos de recogida especiales para el reciclaje de equipos electrónicos. Para más información sobre el tratamiento, recuperación y reciclaje de este producto, contacte con el punto limpio de su localidad. Al asegurarse de depositar el aparato en un lugar autorizado, estará contribuyendo a proteger el medio ambiente y la salud humana de posibles daños que podrían ocasionarse en el caso contrario.



**GARANTÍA: 2 AÑOS**




## UWAGA

Przeczytaj zasady bezpiecznej obsługi uważnie

## OSTRZEŻENIA

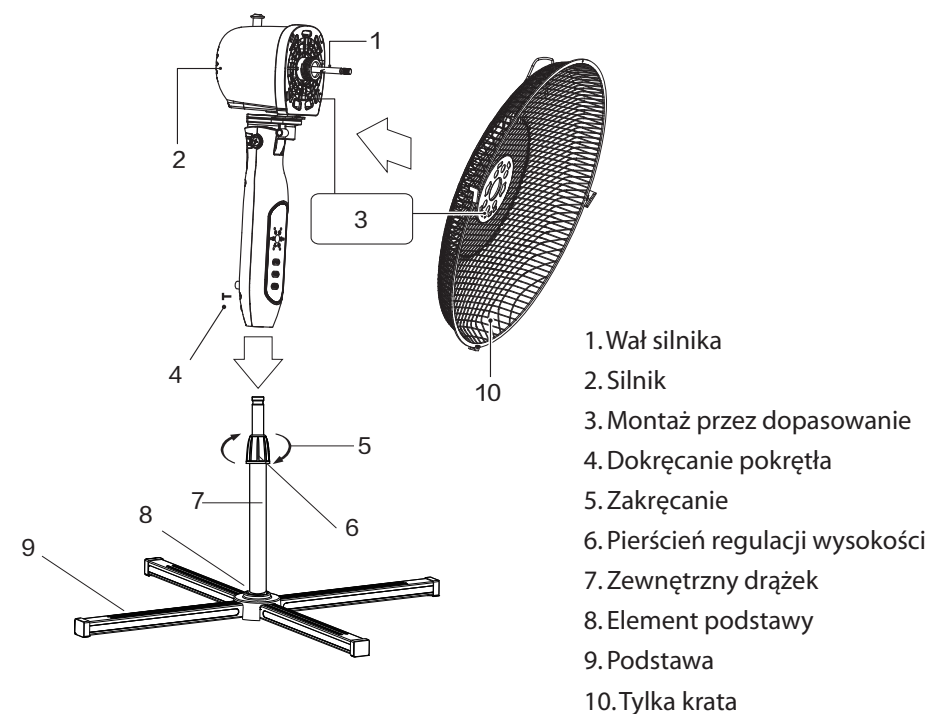
1. Jeśli przewód zasilający jest uszkodzony, musi zostać wymieniony przez producenta lub jego przedstawiciela serwisowego lub osobę o podobnych kwalifikacjach w celu uniknięcia zagrożenia.
2. Tylko do użytku domowego.
3. W celu ochrony przed porażeniem prądem elektrycznym nie zanurzać jednostki, przewodu lub wtyczki w wodzie lub innym płynie.
4. To urządzenie może być używane przez dzieci w wieku od 8 lat i powyżej i osoby o ograniczonej sprawności fizycznej, sensorycznej lub umysłowej możliwości lub brak doświadczenia i wiedzy, jeśli takowe istnieją otrzymały nadzór lub instrukcje dotyczące korzystania z urządzenia urządzenie w bezpieczny sposób i zrozumieć związane z tym zagrożenia. Dzieci nie powinny bawić się urządzeniem. Czyszczenie i użytkownik konserwacja powinna być wykonywana przez dzieci bez nadzoru.
5. Gdy urządzenie nie jest używane i przed czyszczeniem, odłącz je urządzenie z gniazdka.
6. Po złożeniu wentylatora osłona tarczy wirnika nie będzie już zdjęta.

7.  **Prawidłowa utylizacja tego produktu**  
Ten znak oznacza, że ten produkt nie powinien być wyrzucany razem z innymi odpadami gospodarstwa domowego w całej UE. Aby zapobiec potencjalnym szkodom dla środowiska naturalnego lub zdrowia ludzkiego w wyniku niekontrolowanego usuwania odpadów, należy je poddać recyklingowi w celu promowania systemu ponownego wykorzystania zasobów materialnych. Skorzystaj z systemów zwrotu i odbioru lub skontaktuj się ze sprzedawcą, u którego zakupiono produkt, i oddaj ten produkt do bezpiecznego dla środowiska recyklingu.

## ZASADY BEZPIECZNEGO UŻYTKOWANIA

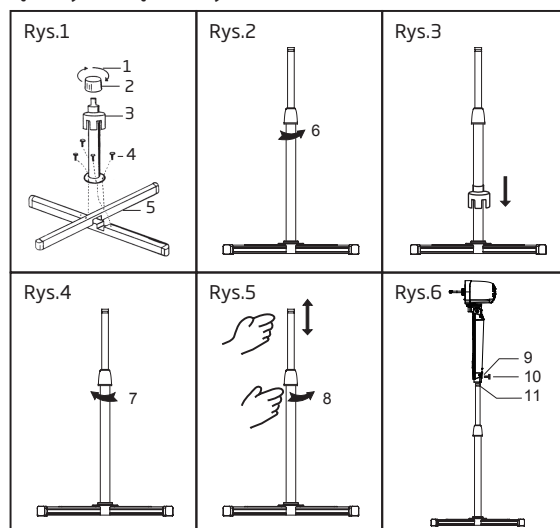
1. Nigdy nie wkładaj palców, ołówek ani żadnych innych przedmiotów przez kratkę, gdy wentylator pracuje.
2. Odłącz wentylator, gdy przemieszczasz się z jednej lokalizacji do drugiej.
3. Upewnij się, że wentylator działa stabilnie na powierzchni, aby uniknąć przewrócenia.
4. **NIE** używaj wentylatora w oknie, deszcz może stwarzać zagrożenie elektryczne.
5. Tylko do użytku domowego.

## NAZWA CZĘŚCI



## MONTAŻ PODSTAWY KRZYŻOWEJ I SŁUPKA

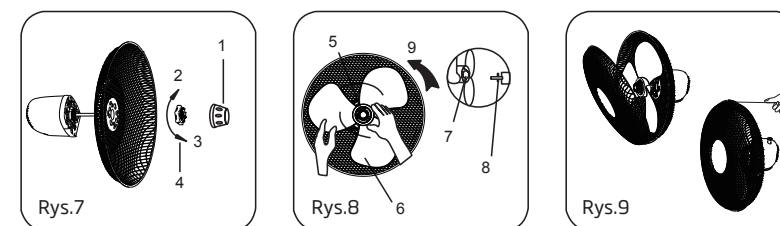
1. Odkręć 4 śruby, podkładki i podkładki sprężyste, które są zamontowane w środkowej części na podstawie i zamontuj słupkę przedłużającą do obudowy podstawy za pomocą tych śrub. (Rys.1)
2. Należy odkręcić pierścień regulacji wysokości, podnieść wewnętrzny drążek do maksymalnej wysokości i uniemożliwić zsuwanie się wewnętrznego drążka do przedłużenia, a następnie odkręcić pierścień regulacji wysokości. (Rys. 2)
3. Aby przymocować element podstawy (zabezpieczenie podstawy), przesun element podstawy, tak aby zewnętrzny drążek wszedł w podstawę (Rys.3)
4. Ponownie zakręć pierścień regulacji wysokości. (Rys.4)
5. Poluzuj pierścień regulacji wysokości na drążku zewnętrznym i ustaw wewnętrzny drążek na żądaną wysokość. (Uwaga: Jeśli nie możesz znaleźć wewnętrznego drążka, mógł się wsunąć wewnątrz zewnętrznego drążka. Możesz wyciągnąć go z zewnętrznego drążka.) (Rys.5)
6. Aby przymocować panel do wewnętrznego drążka, poluzuj śrubę na spodzie panelu. Umieść panel na wewnętrznym drążku i dokręć śrubę w linii z rowkiem na wewnętrznym drążku. (Rys.6)



1. Mocno dokręć
2. Pierścień regulacji
3. Element podstawy
4. Śruby
5. Podstawa
6. Odkręcanie
7. Dokręcanie
8. Odkręcanie
9. Otwór pierścieniowy
10. Śruba motylkowa
11. Otwór montażowy

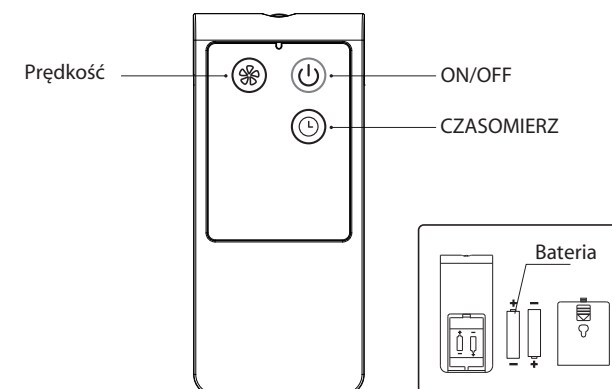
## MONTAŻ KRATY I ŁOPATKI WENTYLATORA

1. Odkręć wirnik zgodnie z ruchem wskazówek zegara (lub wyjmij wirnik z torby) i plastikową nakrętkę przeciwnie do ruchu wskazówek zegara, aby je wymontować. Przymocuj tylną kratę do silnika, a następnie ponownie dokręć plastikową nakrętkę. (Rys. 7)
2. Włóż łopatkę do wału i upewnij się, że sworzeń wału wirnika jest włożony w otwór łopatki. Przekręć wirnik przeciwnie do ruchu wskazówek zegara, aby dokręcić łopatkę. (Rys. 8)
3. Przymocuj przednią i tylną kratę za zacisk przy kracie, a następnie dokręć śrubę blokującą i nakrętkę kraty wentylatora. (Rys. 9)



1. Wirnik 2. Dokręcanie 3. Odkręcanie 4. Plastikowa nakrętka
5. Wirnik 6. Łopaska 7. Otwór 8. Wystający bolec 9. Dokręcanie

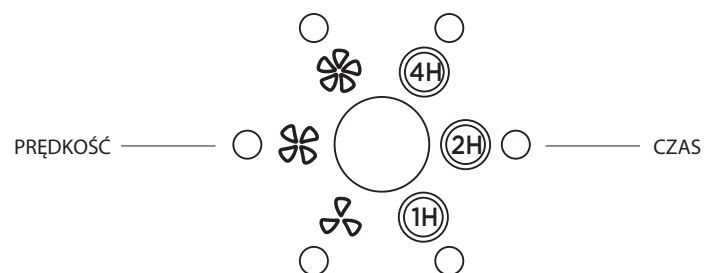
## INSTRUKCJA UŻYCIA INSTRUKCJA PILOTA ZDALNEGO STEROWANIA



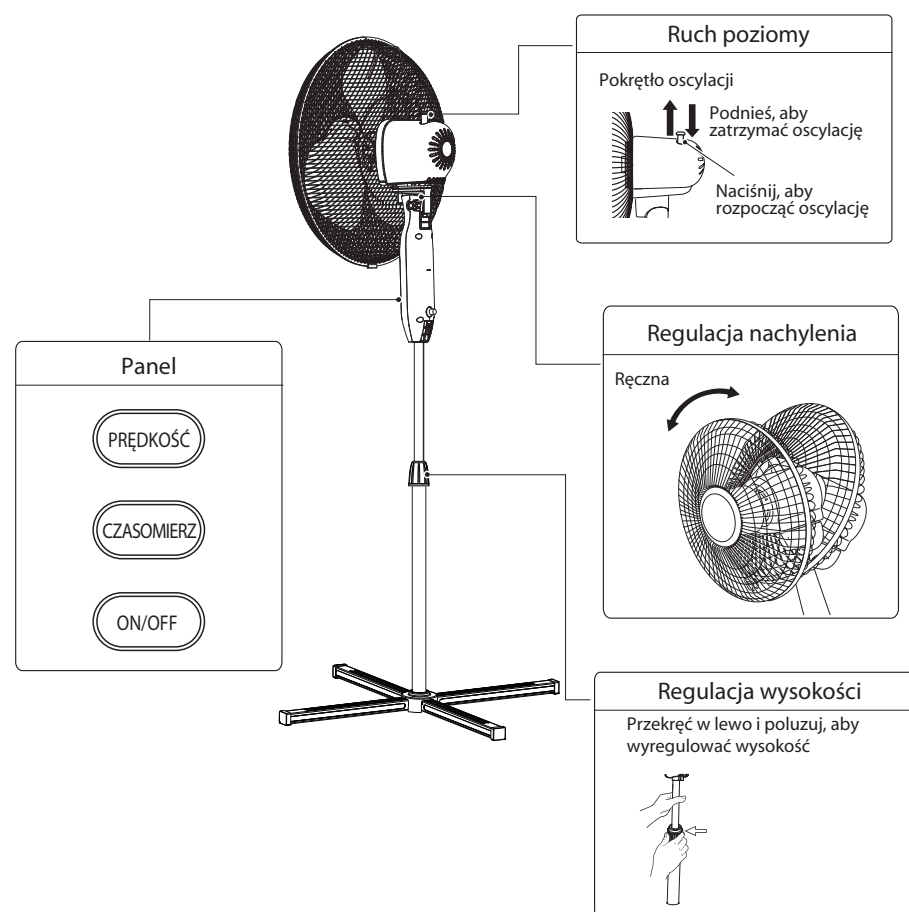
Wskazówka:

Efektywny zasięg zdalnego sterowania: w odległości do 5 m i 30 stopni odchylenia przed produktem.

## Instrukcje dotyczące wyświetlacza



## Instrukcja działania korpusu wentylatora



## INSTRUKCJA OBSŁUGI

Wentylator wymaga niewielkiej konserwacji. Nie próbuj sam tego naprawiać. Skorzystaj z pomocy wykwalifikowanego personelu serwisowego, jeśli potrzebujesz serwisu.

1. Przed czyszczeniem i montażem należy odłączyć wentylator.
2. Aby zapewnić odpowiednią cyrkulację powietrza do silnika, pozostaw otwory wentylacyjne z tyłu silnika wolne od kurzu. Nie demontuj wentylatora, aby usunąć kurz.
3. Wytrzyj zewnętrzne części miękką ściereczką nasączoną łagodnym detergentem.
4. Nie używaj szorstkiego detergentu ani rozpuszczalników, aby uniknąć porysowania powierzchni. Nie należy stosować następujących środków czyszczących: benzyny, rozcieńczalników.
5. Nie pozwól, aby woda lub jakakolwiek inna ciecz dostała się do obudowy silnika lub części wewnętrznych.

## CZYSZCZENIE

1. Przed czyszczeniem upewnij się, że odłączasz od źródła zasilania elektrycznego.
2. Części plastikowe należy czyścić miękką szmatką zwilżoną łagodnym mydłem. Dokładnie usuń błonę mydlaną suchą szmatką.

**UTYLIZACJA:** Nie wyrzucaj urządzeń elektrycznych jako nieposortowanych odpadów komunalnych, korzystaj z oddzielnych punktów zbiórki. Skontaktuj się z lokalnym samorządem, aby uzyskać informacje na temat dostępnych systemów zbiórki. Jeśli urządzenia elektryczne zostaną zutylizowane na wysypiskach lub wysypiskach, niebezpieczne substancje mogą przedostać się do wód gruntowych i dostać się do łańcucha pokarmowego, powodując szkody dla zdrowia i dobrego samopoczucia.




## GWARANCJA: 2 LATA

## ATTENZIONE

Leggere attentamente le istruzioni per l'uso e la sicurezza.

## AVVERTENZE

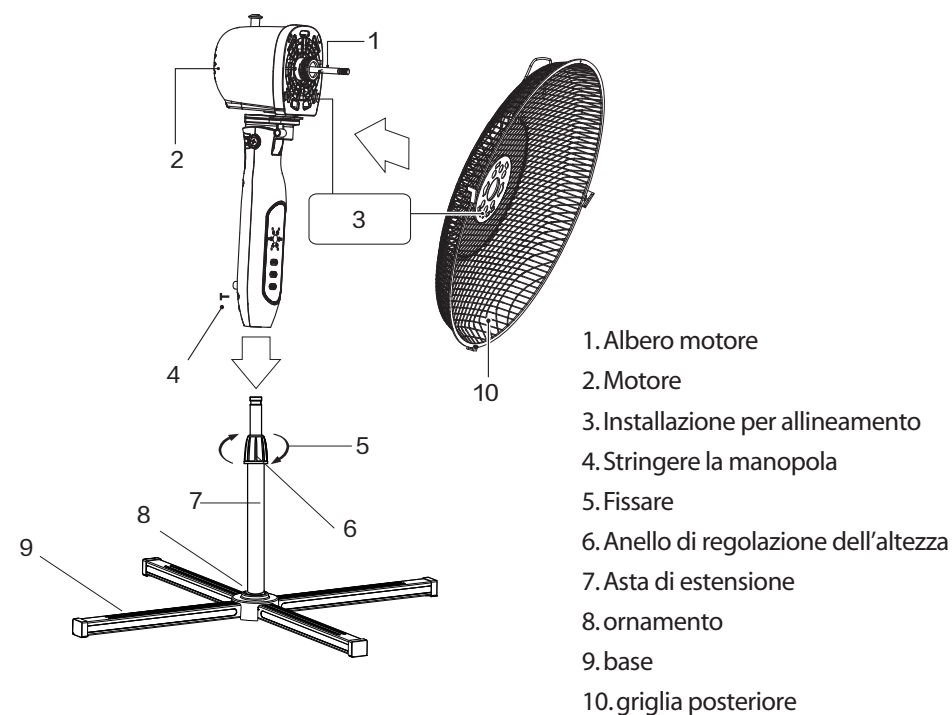
1. Se il cavo di alimentazione risulta danneggiato, deve essere sostituito dal produttore o da personale tecnico qualificato al fine di evitare rischi.
2. Solo per uso interno.
3. Al fine di evitare rischi di scariche elettriche, non immergere l'unità, il cavo o la presa di alimentazione in acqua o altri liquidi.
4. Questo apparecchio può essere utilizzato da bambini di età pari o superiore agli 8 anni, da persone con ridotte capacità fisiche, sensoriali o mentali, prive di esperienza e conoscenza se sottoposti a supervisione o istruiti sull'utilizzo dell'apparecchio in modo sicuro al fine di comprenderne gli eventuali rischi. È vietato ai bambini giocare con l'apparecchio. La pulizia e la manutenzione dell'apparecchio non devono essere eseguite da bambini senza supervisione.
5. Se l'apparecchio non è in uso e comunque prima della pulizia, accertarsi sempre di scollegare dalla presa di alimentazione.
6. Una volta assemblato l'apparecchio, la protezione delle pale non deve essere più rimossa.

7.  **CORRETTE DISPOSIZIONI DI PRODOTTO:** Il simbolo indica che è vietato smaltire l'apparecchio con altri rifiuti indifferenziati all'interno di tutta l'UE. Al fine di evitare possibili danni all'ambiente circostante e alla salute umana, è doveroso riciclare responsabilmente l'apparecchio e promuovere il riutilizzo sostenibile delle risorse materiali. Per restituire l'apparecchio, utilizzare i sistemi di raccolta o contattare il rivenditore presso il quale è stato acquistato l'apparecchio.

## ISTRUZIONI PER UN USO SICURO

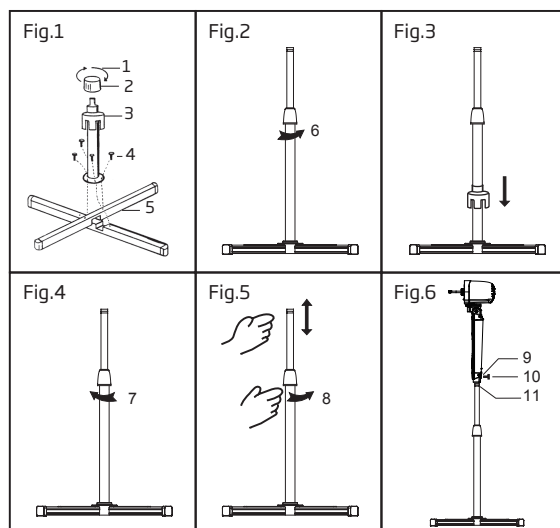
1. Non inserire le dita, matite o altri oggetti attraverso la griglia quando la ventola è in funzione.
2. Disconnettere sempre l'apparecchio quando lo si sposta da un luogo ad un altro.
3. Assicurarsi che l'apparecchio si trovi su di una superficie stabile durante l'uso per evitare il ribaltamento.
4. Non utilizzare l'apparecchio all'esterno, la pioggia potrebbe causare pericoli elettrici.
5. Solo per uso domestico.

## IDENTIFICACIÓN DE LAS PARTES



## MONTAGGIO DELLA BASE A CROCE E DELLA COLONNA

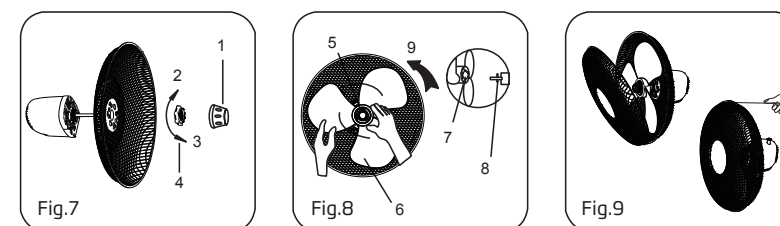
1. Allentare 4 set di viti, rondelle e rondelle elastiche che sono montate nella parte centrale della base e assemblare la colonna principale sulla base utilizzando queste viti. (Fig.1)
2. Allentare l'anello di regolazione dell'altezza, sollevare l'asta interna all'altezza massima e impedire che l'asta interna vada a finire nell'asta di estensione, quindi svitare l'anello di regolazione dell'altezza (Fig.2)
3. Per fissare l'ornamento del supporto, far scorrere l'ornamento lungo l'asta di estensione. (Fig.3)
4. Riavvitare l'anello di regolazione dell'altezza. (Fig.4)
5. Dall'asta di estensione allentare l'anello di regolazione dell'altezza e regolare l'asta interna all'altezza desiderata. (Nota: è possibile che l'asta interna vada a finire all'interno dell'asta di estensione, è possibile estrarla comunque). (Fig.5)
6. Per collegare l'unità principale all'asta interna, allentare la vite a testa zigrinata sul fondo dell'unità principale. Posizionare l'unità principale sull'asta interna e stringere la vite a testa zigrinata allineata alla scanalatura sull'asta interna. (Fig.6)



- 1.stringere forte
- 2.regolazione dell'anello
- 3.ornamento
- 4.viti
- 5.Base
- 6.allentare
- 7.stringere
- 8.allentare
- 9.scanalatura
- 10.vite a testa piatta
- 11.Foro di montaggio

## ASSEMBLAGGIO DELLA GRIGLIA E DELLE LAME

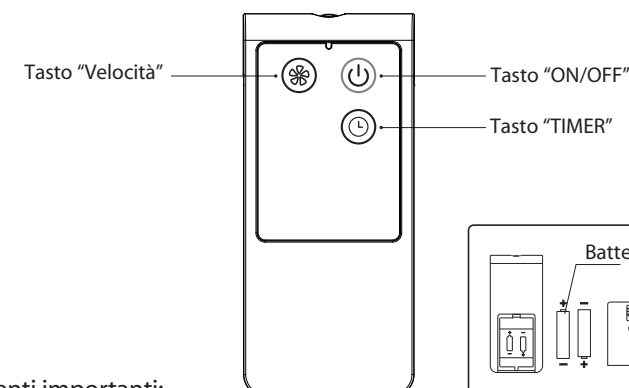
1. Svitare lo spinner in senso orario (o toglierlo dal sacchetto) e il dado di plastica in senso antiorario per rimuoverli entrambi. Fissare la griglia posteriore al motore quindi stringere nuovamente il dado in plastica. (Fig.7)
2. Inserire le lame nell'albero motore e assicurarsi che il perno dell'albero del rotore sia inserito nella scanalatura della lama. Girare lo spinner in senso antiorario per stringere la lama. (Fig.8)
3. Fissare la griglia anteriore e la griglia posteriore mediante la clip e quindi stringere la vite di bloccaggio della griglia del ventilatore e il dado. (Fig.9)



- 1.Spinner
- 2.stringi
- 3.allenta
- 4.dado in plastica
- 5.Spinner
- 6.lame
- 7.scanalatura
- 8.clip di chiusura
- 9.Stringi

## ISTRUZIONI PER L'USO

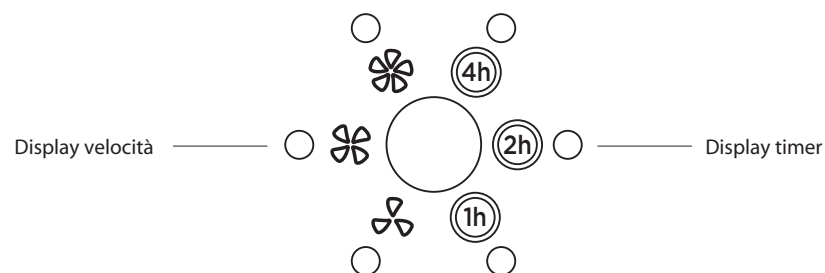
### ISTRUZIONI PER L'USO DEL TELECOMANDO



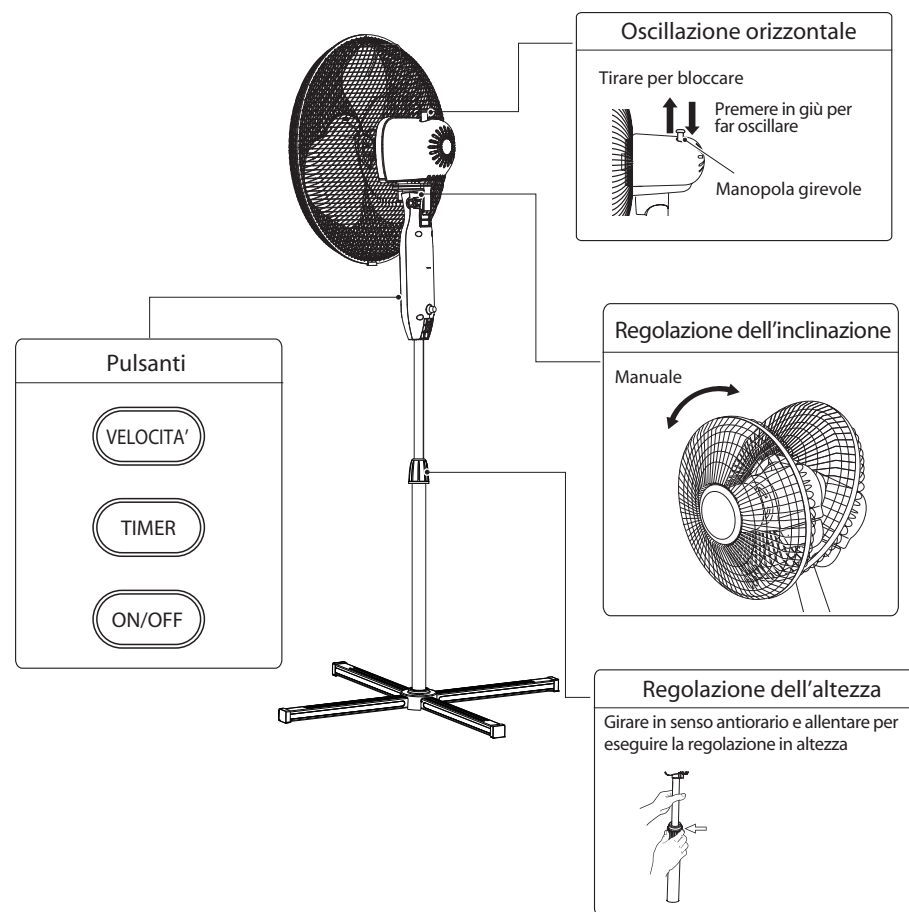
Suggerimenti importanti:

Telecomando ad alta efficacia: entro 5 m di distanza e 30 gradi di deflessione davanti al prodotto.

## ISTRUZIONI PER L'USO DEL DISPLAY



## Istruzioni per l'uso del corpo prodotto



## ISTRUZIONI PER LA MANUTENZIONE

L'apparecchio richiede poca manutenzione. Non cercare di riparare da sé. Rivolgersi a personale tecnico qualificato in caso di necessità.

1. Prima della pulizia e dell'assemblaggio, assicurarsi che l'apparecchio sia scollegato.
2. Per garantire un'adeguata circolazione dell'aria nel motore, assicurarsi che le prese d'aria nella parte posteriore del motore siano prive di polvere. Non smontare la ventola per rimuovere la polvere.
3. Pulire le parti esterne con un panno morbido e utilizzando detergenti delicati.
4. Non utilizzare detergenti o solventi abrasivi per evitare di graffiare la superficie. Non utilizzare nessuno dei seguenti detergenti: benzina, diluenti.
5. Non inserire acqua o altri liquidi nell'alloggiamento del motore o nelle parti interne.

## PULIZIA

1. Assicurarsi sempre di scollegare la spina dalla presa di alimentazione elettrica prima della pulizia.
2. Le parti in plastica devono essere pulite con un panno morbido inumidito con sapone neutro. Rimuovere accuratamente il sapone con un panno asciutto.

**DISPOSIZIONE:** Il simbolo indica che è vietato smaltire l'apparecchio con altri rifiuti indifferenziati all'interno di tutta l'UE. Al fine di evitare possibili danni all'ambiente circostante e alla salute umana, è doveroso riciclare responsabilmente l'apparecchio e promuovere il riutilizzo sostenibile delle risorse materiali. Per restituire l'apparecchio, utilizzare i sistemi di raccolta o contattare il rivenditore presso il quale è stato acquistato l'apparecchio.




**GARANZIA: 2 ANNI**

## VORSICHT

Lesen Sie die Regeln für den sicheren Betrieb und lesen Sie die Anweisungen sorgfältig durch

## WARNUNG

1. Wenn das Netzkabel beschädigt ist, muss es vom Hersteller oder seinem Kundendienst oder einer anderen qualifizierten Person ersetzt werden, um gefährliche Situationen zu vermeiden.
2. Nur für häuslichen Betrieb im Innenbereich.
3. Um sich vor der Gefahr eines Stromschlags zu schützen, tauchen Sie nicht die Stromversorgungseinheit oder den Steckerl ins Wasser oder in eine andere Flüssigkeiten ein.
4. Dieses Gerät darf von Kindern unter 8 Jahren und Personen mit eingeschränkten körperlichen, sensorischen oder geistigen Fähigkeiten oder mangelnden Kenntnissen und Erfahrungen verwendet werden, wenn über sichere Art und Weise der Verwendung des Geräts oder über die damit verbundenen Risiken informiert wurden. Kinder können nicht mit dem Gerät spielen. Reinigung und Benutzerwartung werden nicht von Kindern ohne Aufsicht durchgeführt. Kleine Kinder sollten beaufsichtigt werden, um sicherzustellen, dass sie nicht mit dem Gerät spielen.
5. Trennen Sie das Gerät während des Befüllens und der Reinigung vom Stromnetz.
6. Wenn der Lüfter montiert ist, wird der Rotorblattschutz nicht mehr entfernt

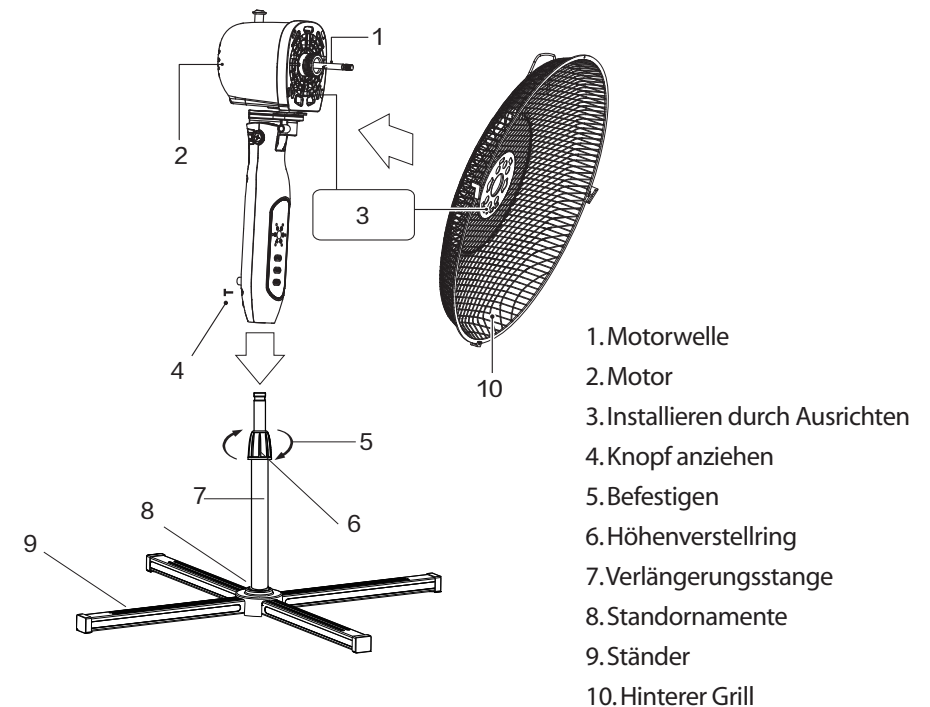
7.  Richtige Entsorgung dieses Produkts. Zeichen weist darauf hin, dass dieses Produkt nicht mit dem Rest des Haushaltsabfalls in EU-Ländern entsorgt werden sollte. Um mögliche Schäden für die Umwelt oder die menschliche Gesundheit aufgrund der unkontrollierten Entsorgung von Abfällen zu vermeiden, recyceln Sie verantwortungsvoll, um die nachhaltige Wiederverwendung von Materialressourcen zu fördern. Um Ihr gebrauchtes Gerät zurückzugeben, verwenden Sie bitte die Rückgabe- und

Sammelsysteme oder setzen Sie sich in Kontakt mit dem Geschäft, in dem das Produkt gekauft wurde. Sie können dieses Produkt in sicherer Form entsorgen, um damit die Umwelt zu schützen.

## REGELN FÜR DEN SICHEREN BETRIEB

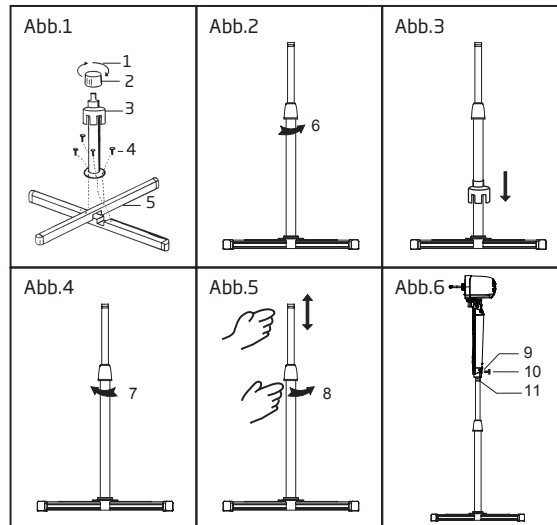
1. Stecken Sie niemals Ihre Finger, Bleistifte oder andere Gegenstände durch das Kühlergitter, wenn der Lüfter läuft.
2. Trennen Sie den Lüfter vom Stromnetz, wenn er an einen anderen Ort umgestellt wird.
3. Stellen Sie sicher, dass der Lüfter sich auf einer stabilen Oberfläche befindet, wenn er im Betrieb ist, um Überschläge zu vermeiden.
4. Verwenden Sie den Lüfter nicht im Fenster, da der Regen zu elektrischen Gefahren führen kann.
5. Nur für den häuslichen Gebrauch.

## BESCHREIBUNG



## MONTAGE VON QUERSTÄNDER UND SÄULENEINHEIT

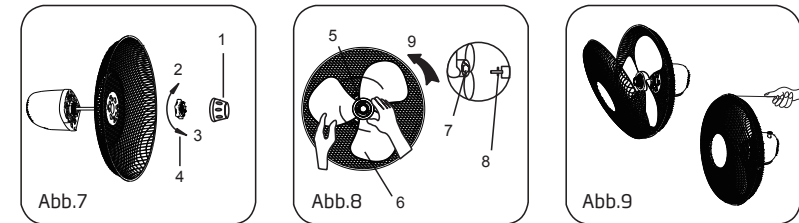
1. Lösen Sie 4 Sätze von Schrauben, Unterlegscheiben und Federscheiben, die im Mittelteil des Ständers montiert sind, und montieren Sie die Verlängerungsstange mit diesen Schrauben ursprünglich am Basisgehäuse. (Abb.1)
2. Lösen Sie den Höhen verstell Ring, heben Sie den Innen Pol auf die maximale Höhe an und verhindern Sie, dass der Innen Pol in den Verlängerungsstab rutscht, und schrauben Sie dann den Höhen Verstell Ring heraus. (Abb.2)
3. Um das Standornament (Abdeckung für den Ständer) zu befestigen, schieben Sie das Standornament über den Verlängerungsstab. (Abb.3)
4. Montieren Sie den Höhen verstell Ring wieder. (Abb.4)
5. Lösen Sie von der Verlängerungsstange den Höheneinstellung und stellen Sie die Innenstange auf die gewünschte Höhe ein. (Hinweis: Wenn Sie den inneren Pol nicht finden können, gleitet er in den Verlängerungsstab. Sie können es aus der Verlängerungsstange herausziehen.) (Abb.5)
6. Um das Kopfelement an der Innenstange zu befestigen, lösen Sie die Rändelschraube an der Unterseite des Kopfelements. Setzen Sie das Kopfgerät auf den Innen Pol und ziehen Sie die Flügelschraube mit der Nut am Innen Pol an. (Abb.6)



1. Fest anziehen
2. Einstellring
3. Standornament
4. Schrauben
5. Ständer
6. Lösen
7. Festziehen
8. Lösen
9. Ringförmige Nut
10. Rändelschraube
11. Montagebohrung

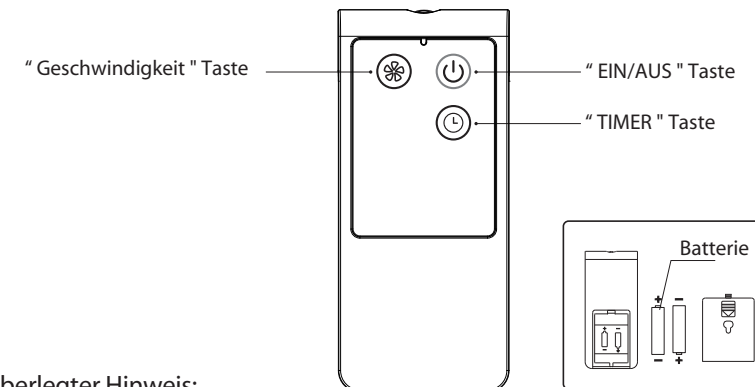
## GRILL- UND LÜFTERFLÜGELBAUGRUPPE

1. Lösen Sie den Spinner im Uhrzeigersinn (oder nehmen Sie den Spinner aus der Tasche) und die Kunststoffmutter gegen den Uhrzeigersinn, um beide zu entfernen. Befestigen Sie das hintere Gitter am Motor und ziehen Sie die Kunststoffmutter wieder an. (Abb. 7)
2. Setzen Sie das Blatt in die Welle ein und vergewissern Sie sich, dass der Stift der Rotorwelle in der Nut des Blattes sitzt. Drehen Sie den Spinner gegen den Uhrzeigersinn, um die Klinge anzuziehen. (Abb. 8)
3. Befestigen Sie das Frontgitter und das hintere Gitter mit dem Grillclip und ziehen Sie dann die Sicherungsschraube und Mutter des Lüftergrills an. (Abb. 9)



1. Spinner 2. eng anliegend 3. lose 4. Kunststoffmutter
5. Spinner 6. Klinge 7. Slot 8. verbleibender Pin 9. eng anliegend

## GEBRAUCHSANWEISUNG ANLEITUNG FÜR DIE TASTE DER FERNBEDIENUNG

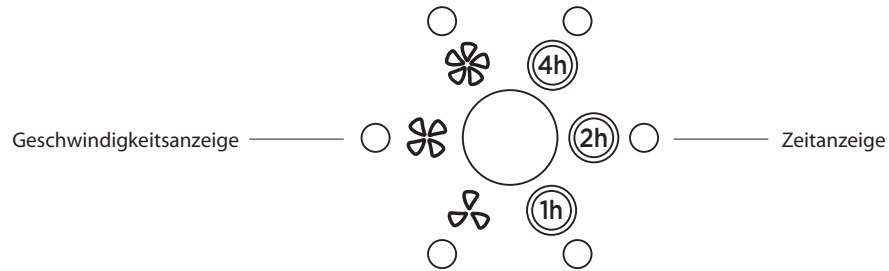


Überlegter Hinweis:

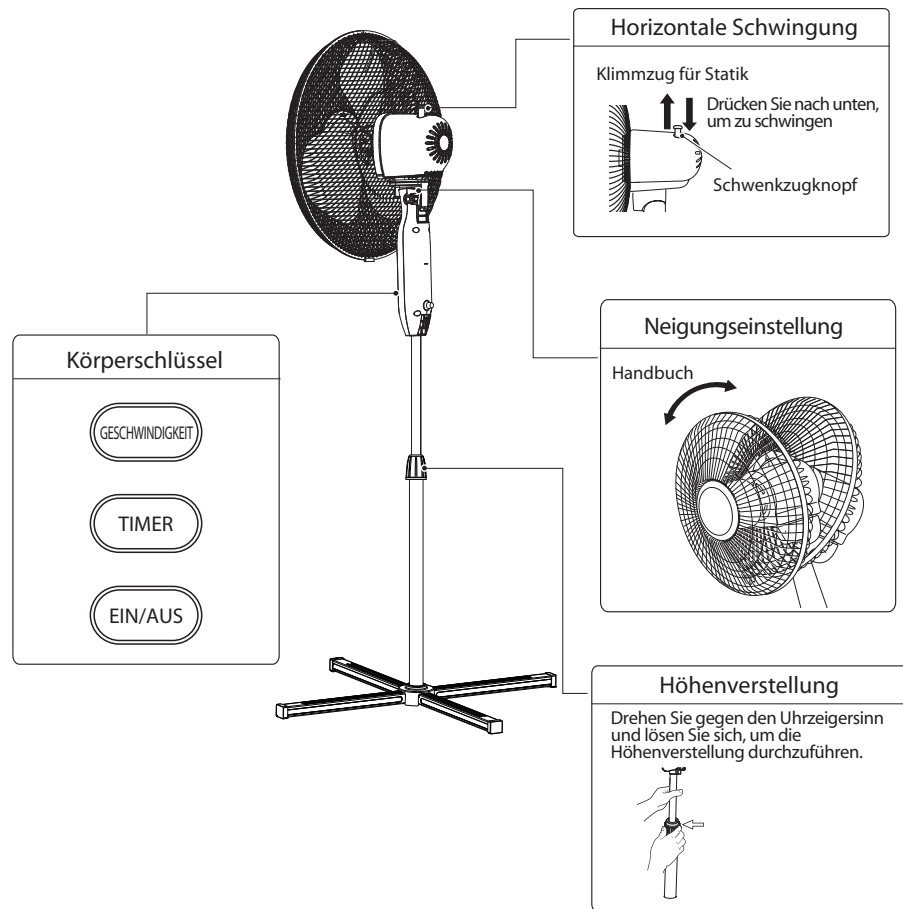
Effektive Reichweite der Fernbedienung: innerhalb von 5 m Entfernung und 30 Grad Umlenkung vor dem Produkt.



## Anweisungen zur Darstellung des Körpers



## Anweisungen für die Bedienung des Körpers



## WARTUNGSANWEISUNGEN

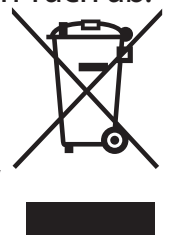
Der Lüfter benötigt wenig Wartung. Versuchen Sie nicht, ihn selbst zu reparieren. Wenden Sie sich an einen qualifizierten Servicetechniker, wenn Sie den Reparaturservice benötigen.

1. Vor der Reinigung und Montage muss der Lüfter vom Stromnetz getrennt.
2. Um eine ausreichende Luftzirkulation zum Motor zu gewährleisten, halten Sie das Lüftungsgitter auf der Rückseite des Motors frei von Staub. Bauen Sie den Lüfter nicht auseinander, um Staub zu entfernen.
3. Bitte reinigen Sie die Oberfläche mit einem weichen Tuch, das feucht und mit einem milden Reinigungsmittel ist.
4. Verwenden Sie keine scheuernden Reinigungsmittel oder Lösungsmittel, um ein Verkratzen der Oberfläche zu vermeiden. Verwenden Sie keine der folgenden Reinigungsmittel: Benzin, Terpentin.
5. Lassen Sie kein Wasser oder andere Flüssigkeiten in das Motorgehäuse oder in die Innenteile reingehen.

## REINIGUNG

1. Stellen Sie sicher, dass Sie die Stromversorgung vor der Reinigung unterbrechen.
2. Die Kunststoffteile sollten mit einem weichen, mit milder Seife befeuchteten Tuch gereinigt werden. Wischen Sie vorsichtig die Seifenschicht mit einem trockenen Tuch ab.

Entsorgung: Elektrogeräte nicht als unsortierten Hausmüll entsorgen, sondern getrennte Sammelstellen verwenden. Wenden Sie sich an Ihre lokale Regierung, um Informationen zum verfügbaren Sammelsystem zu erhalten. Wenn Haushaltsgeräte auf Deponien entsorgt werden, können gefährliche Stoffe in das Grundwasser und in die Nahrungskette gelangen, was Ihre Gesundheit und Ihr Wohlbefinden schädigen kann.




## GEWÄHRLEISTUNG: 2 JAHRE

## VOORZICHTIG

Lees de veiligheidsvoorschriften zorgvuldig door.

## WAARSCHUWING

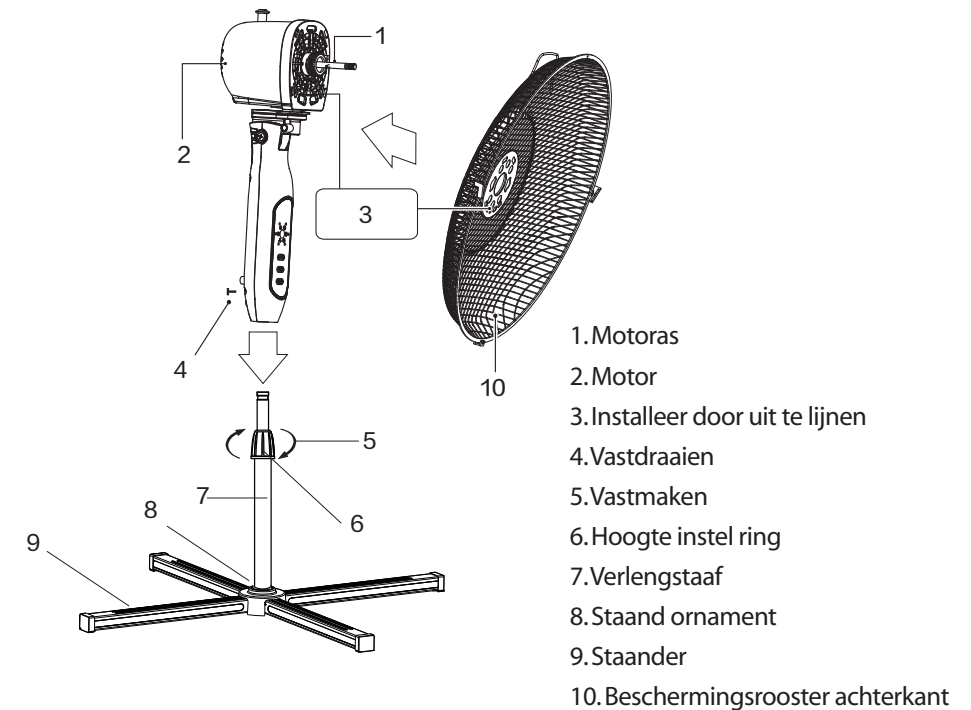
1. Als de kabel is beschadigd, moet dit worden vervangen door de fabrikant, een servicecentrum of een gelijkwaardig gekwalificeerd persoon om gevaar te voorkomen
2. Alleen voor huishoudelijk gebruik
3. Om risico op elektrische schok te voorkomen, dompel het apparaat, de kabel of de stekker niet in water of andere vloeistoffen.
4. Dit apparaat kan worden gebruikt door kinderen van 8 jaar en ouder en personen met verminderde lichamelijke, zintuiglijke of geestelijke vermogens of gebrek aan ervaring en kennis mits onder toezicht of geïnstrueerd over het veilig gebruik van het apparaat en bewust van de mogelijke gevaren. Kinderen mogen niet met het apparaat spelen. Reiniging en onderhoud zal niet door kinderen gedaan worden.
5. Haal de stekker uit het stopcontact wanneer het apparaat niet in gebruik is en voordat u het wilt schoonmaken.
6. Wanneer de ventilator is gemonteerd, mogen de rotor bladen niet meer worden verwijderd.

7.  Correcte manier van weggooien  
Dit logo geeft aan dat het apparaat niet met huishoudelijk afval mee mag. Om mogelijke schade aan het milieu of de menselijke gezondheid te voorkomen, moet u deze op een verantwoordelijke manier recyclen om duurzaam hergebruik van materiaalbronnen te stimuleren. Als u uw gebruikte apparaat wilt retourneren, gebruik dan de retour en verzamelssystemen of neem contact op met uw winkel. Mogelijk kunnen zij het op een milieuvriendelijke manier recyclen.

## VEILIGHEIDSVOORSCHRIFTEN

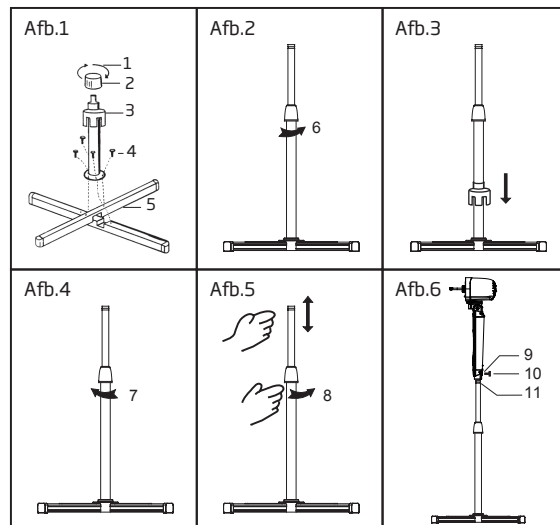
1. Steek nooit vingers, potloden of andere voorwerpen door het rooster wanneer de ventilator draait.
2. Ontkoppel het apparaat bij het verplaatsen van de ene locatie naar de andere.
3. Zorg ervoor dat de ventilator op een stabiel oppervlak staat om kantelen te voorkomen.
4. Gebruik de ventilator NIET bij een raam, regen kan elektrische gevaren veroorzaken.
5. Alleen voor huishoudelijk gebruik.

## NAAM ONDERDELEN



## MONTAGE VAN KRUIS STAANDER & ZUIL EENHEID

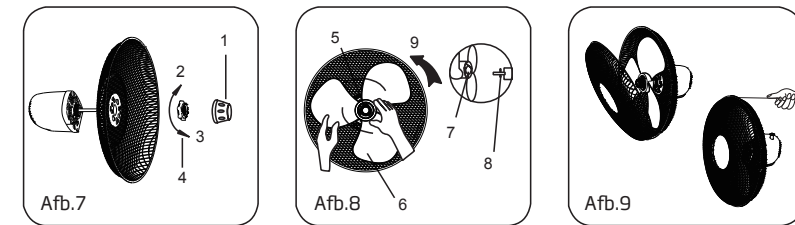
1. Maak 4 sets schroeven, ringen en veerringen los die in het middengedeelte van de standaard zijn gemonteerd en monteer de verlengpaal op de basisbehuizing met deze oorspronkelijke schroeven. (Afb. 1)
2. Maak de hoogte afstelring los, til de binnen paal op tot de maximale hoogte en voorkom dat de binnen paal in de uitschuifbare paal glijdt, en schroef dan de hoogte afstelring uit. (Afb.2)
3. Schuif het ornament van de standaard langs de verlengingspaal om het standaardornament (afdekking voor de standaard) te bevestigen. (Afb.3).
4. Zet de hoogte afstelring opnieuw vast. Afb.4).
5. Maak van de verlengingspaal de hoogte afstelring los en stel de interne paal in op de gewenste hoogte. (Opmerking: als u de interne paal niet kunt vinden, is het in de verlengingspaal geschoven. U kunt het uit de verlengpaal trekken.) (Afb.5)
6. Draai de duimschroef aan de onderkant van de hoofdeenheid los om de hoofdeenheid aan de interne paal te bevestigen. Plaats de hoofdeenheid op de interne paal en draai de duimschroef in lijn met de groef op de interne paal. (Afb.6)



1. Zet goed vast
2. Verstelring
3. Staand ornament
4. schroeven
5. Staander
6. Los maken
7. Aandraaien
8. Los maken
9. Ringvormige groef
10. Duimschroef
11. Bevestigingsgat

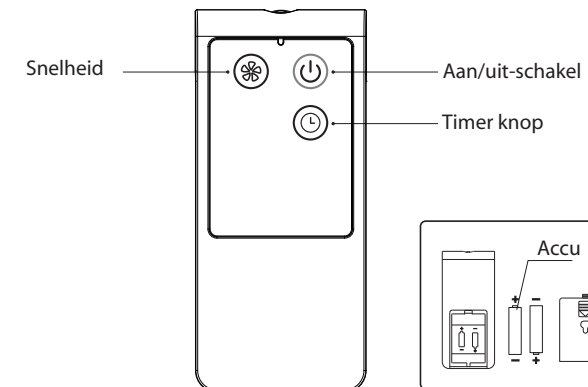
## BESCHERMINGSROOSTER & VENTILATORBLAD MONTEREN

1. Draai de spinner met de klok mee los (of haal de spinner uit de zak) en draai de plastic moer linksom om beide te verwijderen. Bevestig het achter beschermingsrooster aan de motor en draai de plastic moer weer vast. (Afb. 7)
2. Steek de ventilatorbladen in de as en zorg ervoor dat de rotorassen in de groef van het blad is geplaatst. Draai de spinner tegen de klok in om het blad vast te zetten. (Afb. 8)
3. Maak het beschermingsrooster van de voorkant en het beschermingsrooster van de achterkant vast bij de clip en draai dan de borgschroef en moer van het ventilatorrooster vast. (Afb. 9)



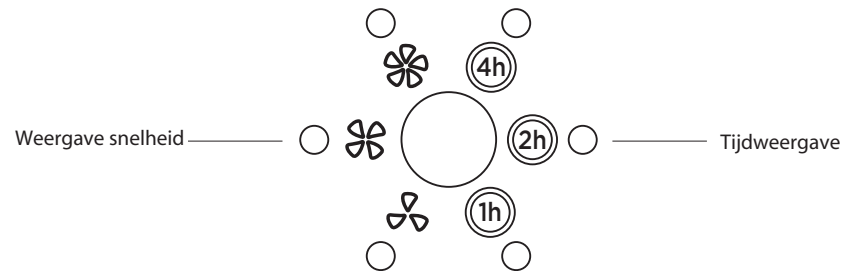
1. Spinner 2. Strak 3. Los 4. Kunststof moer
5. Spinner 6. Blad 7. Slot 8. Beschermen 9. Strak

## GEbruiksaanwijzing INSTRUCTIES VOOR DE KNOP VAN DE AFSTANDSBEDIENING

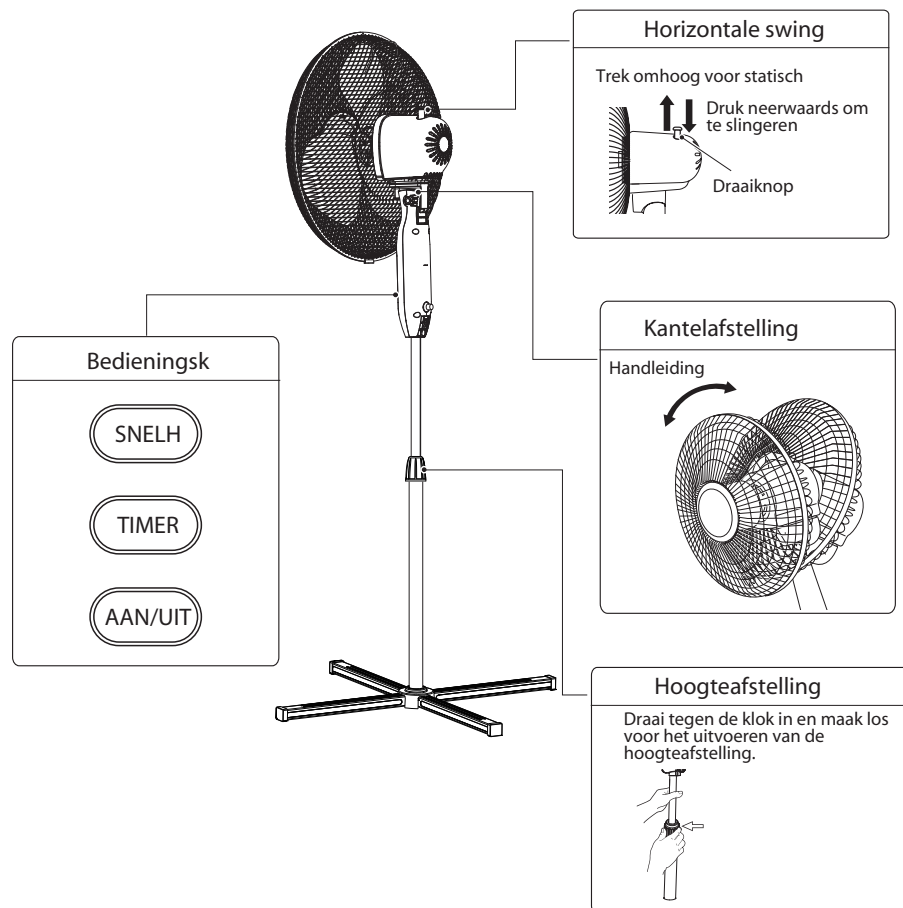


Merk op:  
effectief bereik van de afstandsbediening: binnen 5 m afstand en 30 graden doorbuiging voor het product.

## INSTRUCTIES VOOR HET WEERGEVEN VAN DE ROMP



## structies voor het gebruik van het apparaat



## ONDERHOUD INSTRUCTIES

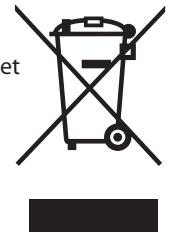
De ventilator heeft weinig onderhoud nodig. Probeer het niet zelf te repareren. Raadpleeg een gekwalificeerde monteur indien onderhoud nodig is,

1. Voor reiniging of onderhoud altijd de stekker uit het stopcontact halen.
2. Om ventilatie van de motor te waarborgen, moet u de ventilatieopeningen vrij van stof houden. Demonteer het apparaat niet om stof te verwijderen.
3. Veeg de buitenste onderdelen af met een zacht, vochtig doekje en een beetje zeep.
4. Gebruik geen schurend schoonmaakmiddel of oplosmiddelen om krassen op de behuizing te voorkomen. Gebruik bijvoorbeeld geen benzine of andere hardnekkige middelen.
5. Zorg dat er geen water of andere vloeistoffen in de motorbehuizing of andere onderdelen terechtkomen.

## REINIGING

1. Zorg ervoor dat de stekker uit het stopcontact is voordat u het apparaat schoonmaakt.
2. Plastic onderdelen moeten met een zachte doek worden bevochtigd met een beetje zeep. Verwijder eventuele resten nog grondig na met een droge doek.

RECYCLING: Win inlichtingen in over de gescheiden inzameling van afval van elektrische en elektronische producten. Volg de lokale regels en gooi het product nooit weg bij het gewone huishoudelijke afval. Door op de juiste manier van oude producten te ontdoen, voorkomt u negatieve gevolgen voor het milieu en de volksgezondheid.




**GARANTIE: 2 JAAR**

## PRÉCAUTION

Lisez avec attention les consignes de sécurité.

## ATTENTION

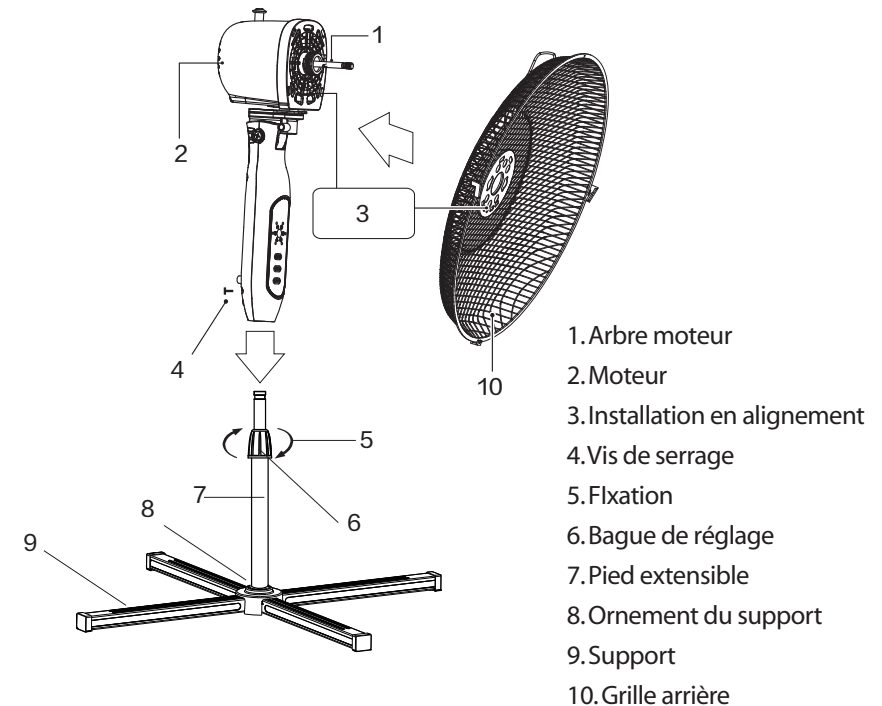
1. Si le câble d'alimentation est endommagé, il doit être réparé par le fabricant ou un technicien agréé afin d'éviter tout risque.
2. Cet appareil est conçu pour un usage domestique uniquement.
3. N'immergez pas l'appareil ou le câble d'alimentation dans l'eau ou tout autre liquide pour éviter tout risque d'électrocution ou autres dommages.
4. Cet appareil ne doit pas être utilisé par des enfants de moins de 8 ans ou par des personnes ayant des capacités physiques, sensorielles ou mentales réduites ou manquant d'expérience ou de connaissance sur l'utilisation de ce type d'appareil, à moins d'être sous la supervision d'une personne responsable et être conscients des risques potentiels. Maintenez cet appareil hors de portée des enfants et ne les laissez pas jouer avec cet appareil ou l'utiliser sans surveillance. Les tâches de nettoyage et d'entretien ne doivent pas être effectuées par des enfants sans surveillance.
5. Débranchez l'appareil lorsqu'il n'est pas utilisé et avant de le nettoyer.
6. Une fois le ventilateur installé, la grille de protection des palmes ne doit pas être retirée.

7.  **Recyclage des appareils électroniques** Ce produit ne doit pas être éliminé avec les ordures ménagères. Déposez-le au point de collecte spécial pour le traitement des équipements électroniques. En vous assurant de déposer l'appareil dans un lieu autorisé, vous contribuez à protéger l'environnement et la santé humaine contre d'éventuels dommages qui pourraient être causés dans le cas contraire. Apportez-le au point de collecte spécialisé pour le recyclage des équipements électroniques ou contactez le magasin où vous avez acheté l'appareil qui pourra vous indiquer où recycler cet appareil.

## CONSIGNES DE SÉCURITÉ

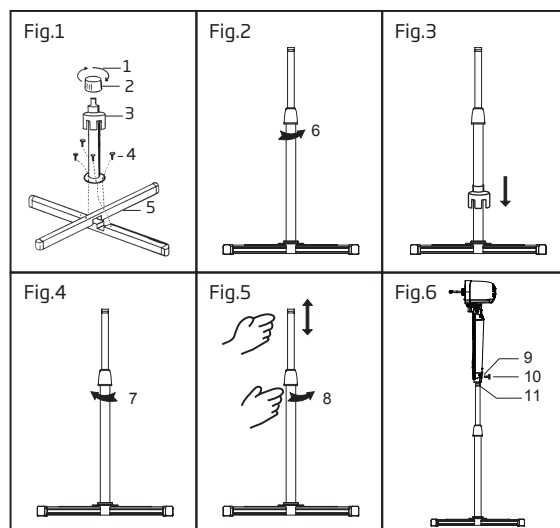
1. N'insérez jamais vos doigts, un crayon ou tout autre objet à travers la grille lorsque l'appareil est en marche.
2. Débranchez le ventilateur lorsque vous le déplacez.
3. Assurez-vous que l'appareil soit placé sur une surface stable pour éviter qu'il ne bascule.
4. Ne placez pas le rafraîchisseur à la fenêtre, la pluie pourrait causer un choc électrique.
5. Usage domestique uniquement.

## SCHÉMA



## ASSEMBLAGE DU SUPPORT EN CROIX ET DE L'UNITÉ PRINCIPALE

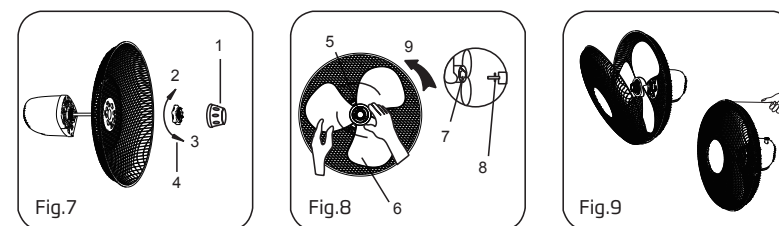
1. Desserrez le jeu de 4 vis et rondelles montées dans la section centrale du support et assemblez le pied sur le support en croix. (Fig.1)
2. Desserrez la bague de réglage, soulevez le pied interne à la hauteur maximale et empêchez-le de glisser dans le pied extensible, puis dévissez la bague de réglage en hauteur. (Fig.2)
3. Pour fixer l'ornement du support, faites-le glisser vers le bas du pied extensible. (Fig.3)
4. Refixez la bague de réglage. (Fig.4)
5. À partir du pied extensible, desserrez la bague de réglage et réglez le pied interne à la hauteur souhaitée. (Remarque: si vous ne trouvez pas le pied interne c'est qu'il a glissé à l'intérieur du pied extensible. Vous pouvez le sortir du pied.) (Fig.5)
6. Pour fixer l'unité principale au pied interne, desserrez la vis à pouce située au bas de l'unité principale. Placez l'unité principale sur le pied interne et serrez la vis à pouce dans l'alignement de la rainure du pied interne. (Fig.6)



1. Fixation serrée
2. Bague de réglage
3. Ornement du support
4. vis
5. Support en croix
6. Desserage
7. Serrage
8. Desserage
9. Rainure
10. Vis à pouce
11. Trou de montage

## ASSEMBLAGE DES GRILLES ET DES PALES

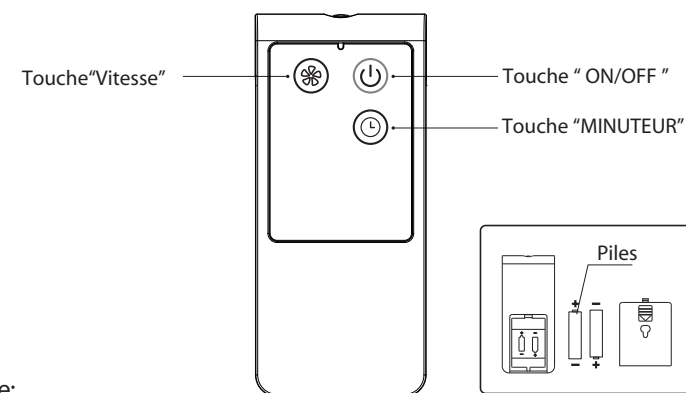
1. Dévissez le boulon dans le sens des aiguilles d'une montre et l'écrou en plastique dans le sens inverse des aiguilles d'une montre pour les enlever tous les deux. Fixez la grille arrière au moteur puis resserrez l'écrou en plastique. (Fig. 7)
2. Insérez les pales sur l'arbre moteur en vous assurant que la tige de l'arbre moteur est insérée dans la rainure des pales. Tournez le boulon dans le sens inverse des aiguilles d'une montre pour serrer le tout (Fig. 8)
3. Fixez les grilles avant et arrière à l'aide des clips puis assurez le tout à l'aide des vis et de l'écrou. (Fig. 9)



1. Boulon 2. Serrer 3. Désserer 4. Écrou en plastique
5. Boulon 6. Pales 7. Rainure 8. Goupille restante 9. Serrer

## MODE D'EMPLOI

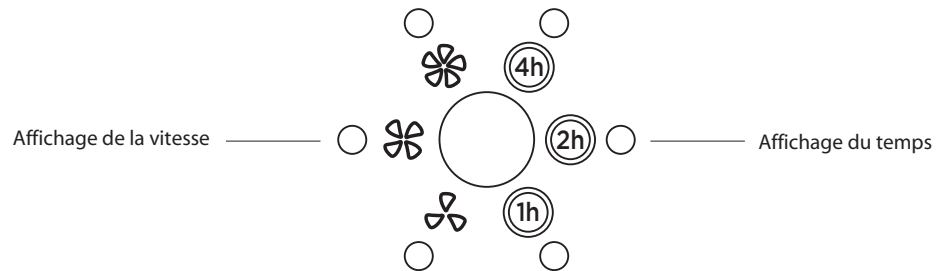
### TOUCHES DE LA TÉLÉCOMMANDE



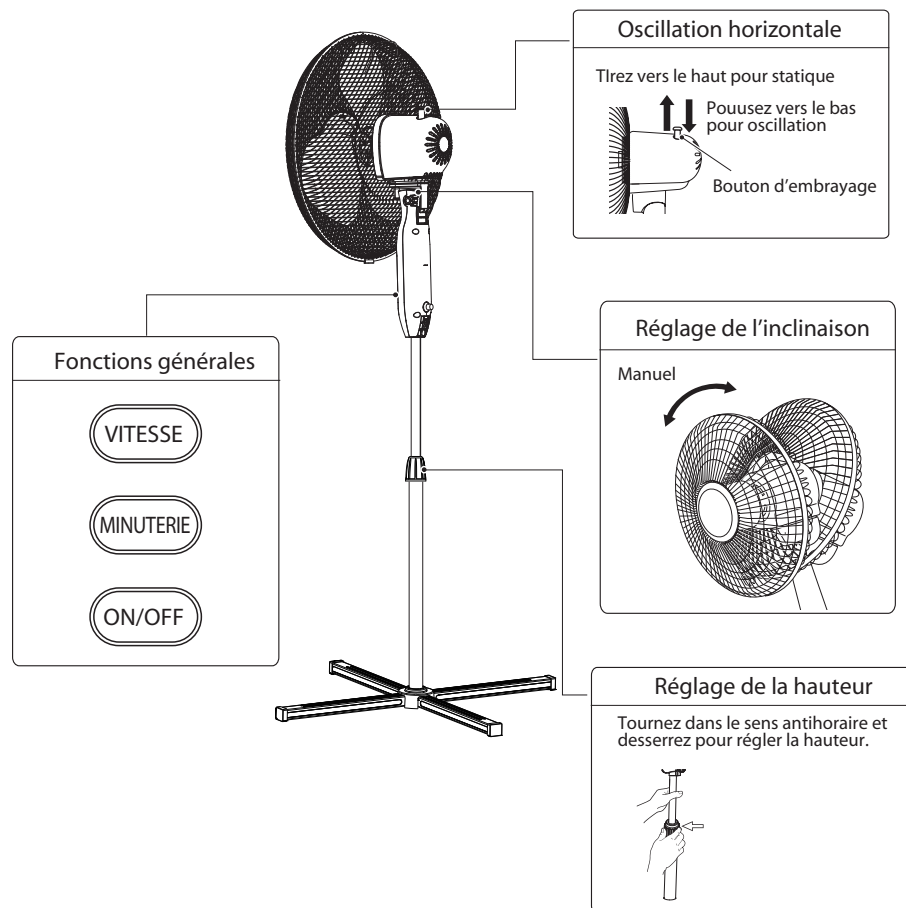
Remarque:

Portée de la télécommande: à moins de 5 m et à un angle de 30 degrés face à l'appareil.

## AFFICHAGE PRINCIPAL



## FONCTIONS PRINCIPALES



## INSTRUCTIONS D'ENTRETIEN

1. Cet appareil nécessite peu d'entretien. N'essayez pas de le réparer vous-même, confiez-le à un technicien qualifié s'il est nécessaire de le réparer.
2. Débranchez l'appareil avant de le laver ou d'installer les composants.
3. Pour assurer une bonne circulation d'air vers le moteur, maintenez propre la grille arrière du moteur. Ne démontez pas le ventilateur pour nettoyer la poussière.
4. Essuyez les parties extérieures avec un chiffon doux et humide et un détergent doux.
5. N'utilisez pas de détergents abrasifs ou de solvants pour éviter d'endommager la surface. N'utilisez pas d'essence ou de solvant.
6. Ne laissez pas de l'eau ou tout autre liquide pénétrer dans le moteur ou les parties internes de l'appareil.

## NETTOYAGE

1. Assurez-vous de débrancher l'appareil du courant électrique avant d'effectuer toute tâche de nettoyage.
2. Nettoyez les pièces en plastique avec un chiffon humide et un détergent doux. Retirez délicatement le savon avec un chiffon sec.

**RECYCLAGE :** Ce produit ne doit pas être éliminé avec les ordures ménagères. Déposez-le au point de collecte spécial pour le traitement des équipements électroniques. Pour plus d'informations sur le traitement, récupération et recyclage de cet appareil, contactez votre point de collecte local. En vous assurant de déposer l'appareil dans un lieu autorisé, vous contribuez à protéger l'environnement et la santé humaine contre d'éventuels dommages qui pourraient être causés dans le cas contraire.




**GARANTIE : 2 ANS**

## CUIDADO

Leia as regras e instruções para utilizar de forma segura e com cuidado.

## ATENÇÃO

1. Se o cabo de alimentação estiver danificado, deve ser substituído pelo fabricante ou pelo seu agente de serviço ou por uma pessoa qualificada para evitar um perigo.
2. Uso doméstico apenas.
3. Para proteger contra o risco de choque elétrico, não mergulhe a unidade, cabo ou tomada em água ou outro líquido.
4. Este aparelho pode ser utilizado por crianças de 8 anos e acima e pessoas com deficiência física, sensorial ou mental reduzida, capacidades ou falta de experiência e conhecimento se tiverem supervisão ou instrução relativamente ao uso do aparelho de forma segura e compreendam os perigos envolvidos. As crianças não devem brincar com o aparelho. A limpeza e a manutenção não deve ser feita por crianças sem supervisão.
5. Quando o aparelho não estiver em uso e antes de limpar, desconecte o aparelho da tomada.
6. Quando o ventilador for montado, a proteção da pá do rotor não deve ser retirada mais.

7.  Eliminação correta deste produto Esta marcação indica que este produto não deve ser eliminado com outros resíduos domésticos em toda a UE. Para evitar possíveis danos ao meio ambiente ou à saúde humana da eliminação descontrolada de resíduos, recicle-o de forma responsável para promover a reutilização sustentável de recursos materiais. Para retornar o seu dispositivo usado, use os sistemas de retorno e cobrança ou entre em contacto com o revendedor onde o produto foi comprado. Eles podem levar este produto para a reciclagem ambiental segura.

## REGRAS PARA UTILIZAÇÃO SEGURA

1. Não inserir dedos, lápis ou qualquer outro objeto através da grade quando o ventilador estiver a funcionar.
2. Desligue o ventilador quando se desloca de um local para outro.
3. Certifique-se de que o ventilador está numa superfície estável quando utilizar para evitar que se vire.
4. NÃO use o ventilador na janela, a chuva pode criar riscos elétricos.
5. Uso doméstico apenas.

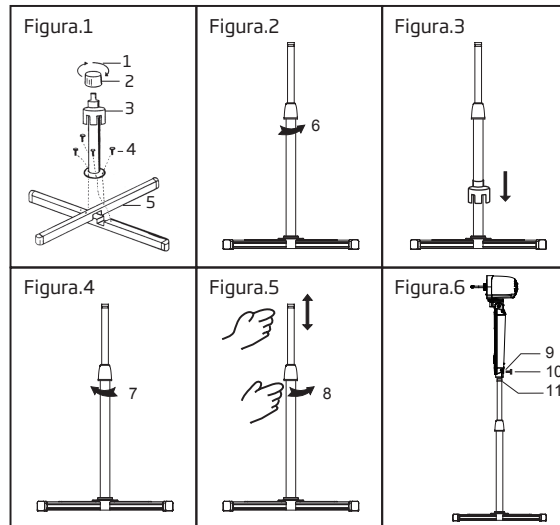
## NOME DAS PARTES





## MONTAGEM DA UNIDADE CROSS STAND & COLUMN

1. Desaperte 4 conjuntos de parafusos, arruelas e arruelas de pressão que são montados na seção central do suporte e monte o poste de extensão no gabinete da base com esses parafusos originalmente. (Figura.1)
2. Solte o anel de ajuste de altura, levante o polo interno até a altura máxima e evite que o polo interno deslize para dentro do polo de extensão, depois aparafuse o anel de ajuste de altura. (Figura.2)
3. Para prender o enfeite do suporte (tampa do suporte), deslize o enfeite do suporte para baixo no mastro de extensão. (Figura.3)
4. Recoloque o anel de ajuste de altura. (Figura.4)
5. A partir do polo de extensão, solte o anel de ajuste de altura e ajuste o polo interno para a altura desejada. (Observação: se não conseguir encontrar o polo interno, ele deslizará dentro do polo de extensão. Você pode retirá-lo do polo de extensão.) (Figura.5)
6. Para fixar a unidade principal ao polo interno, solte o parafuso na parte inferior da unidade principal. Coloque a unidade principal no polo interno e aperte o parafuso de alinhamento alinhado com a ranhura no polo interno. (Figura.6)



1. Apertado Anel
2. Ornamento
3. Stand
4. parafusos
5. Suporte
6. Solto
7. aperte
8. Solte Ranhura
9. Anular Parafuso
10. Furo
11. Circular

## GRILL & FAN BLADE ASSEMBLY

1. Desparafuse o spinner no sentido horário (ou retire o spinner do saco) e a porca de plástico no sentido anti-horário para remover os dois. Fixe a grade traseira no motor e, em seguida, aperte a porca de plástico novamente. (Figura.7)
2. Insira a lâmina no eixo e verifique se o pino do eixo do rotor está encaixado na ranhura da lâmina. Gire o girador no sentido anti-horário para apertar a lâmina. (Figura.8)
3. Aperte a grade dianteira e a grade traseira pelo grampo da grade e, em seguida, aperte o parafuso de fixação da grade do ventilador e a porca. (Figura.9)

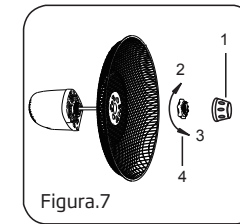


Figura.7

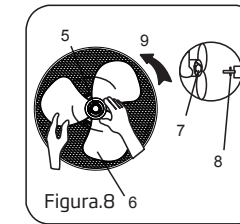


Figura.8

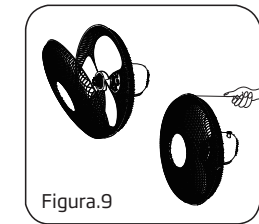
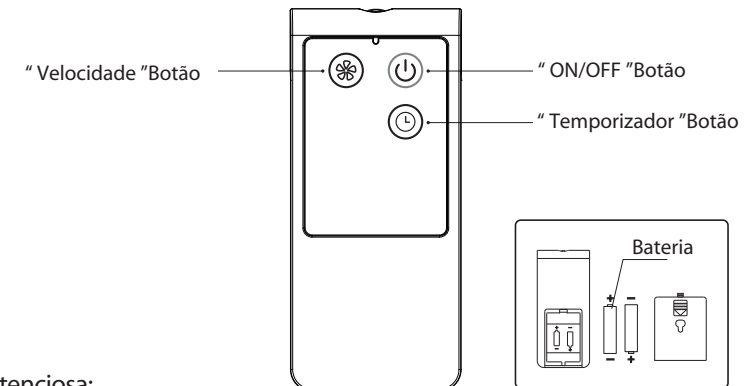


Figura.9

1. Girador 2. Apertar 3. Porca 4. Plástico
5. Girar 6. lâmina 7. lote Pino 8. Pin restante 9. Apertar

## INSTRUÇÕES DE USO

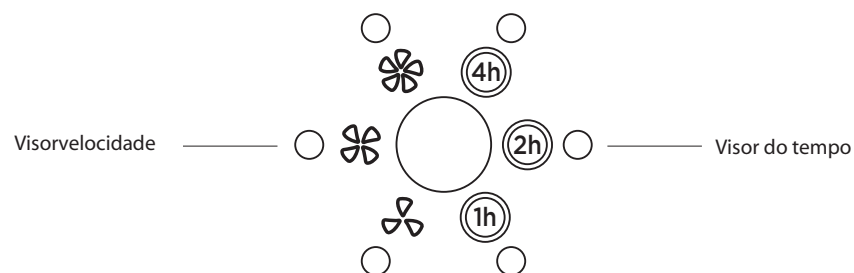
### INSTRUÇÕES PARA A CHAVE DO CONTROLADOR REMOTO



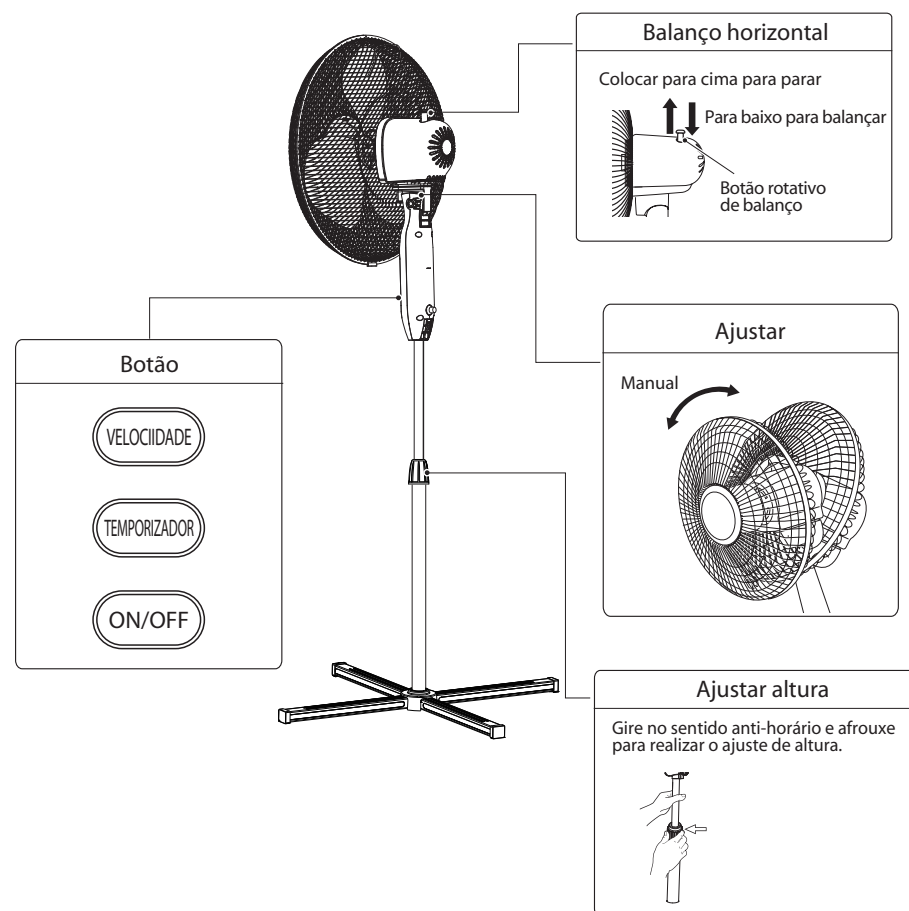
Dica atenciosa:

Alcance efetivo do controle remoto: dentro de 5 m de distância e deflexão de 30 graus na frente do produto.

## INSTRUÇÕES PARA EXIBIÇÃO DO CORPO



## INSTRUÇÕES PARA UTILIZAR



## INSTRUÇÃO DE MANUTENÇÃO

O ventilador requer pouca manutenção. Não tente corrigi-lo sozinho. Consulte o pessoal de serviço qualificado se for necessário.

1. Antes de limpar e montar, o ventilador deve ser desconectado.
2. Para garantir uma circulação de ar adequada para o motor, mantenha as aberturas na parte traseira do motor livres de poeira. Não desmonte o ventilador para remover o pó.
3. Por favor, limpe as partes exteriores com um pano macio embebendo num detergente suave.
4. Não use nenhum detergente abrasivo ou solventes para evitar raspar a superfície. Não use nenhum dos seguintes como um limpador: gasolina, diluente.
5. Não permita que a água ou qualquer outro líquido entre na carcaça do motor ou nas peças do interior.

## LIMPEZA

1. Certifique-se de desconectar da fonte de alimentação elétrica antes de limpar.
2. As peças de plástico devem ser limpas com um pano macio humedecido com sabão neutro. Remova completamente a película de sabão com um pano seco.

**ELIMINAÇÃO:** Não descarte eletrodomésticos como resíduos municipais não triados, use instalações de reciclagem separadas. Entre em contacto com o governo local para obter informações sobre os sistemas de coleta disponíveis. Se os aparelhos elétricos forem descartados em aterros ou lixões, podem escorrer substâncias perigosas nas águas subterrâneas e entrar na cadeia alimentar, prejudicando sua saúde e bem-estar.



## GARANTIA: 2 ANOS